



SERIES LABELERS

BEYOND PERFORMANCE
I.O.T. GENERATION





SERIES

● *Flexibility*

Labeling allows for avoiding heavy stocks of packaging and personalized packets. A self adhesive labeler can be used for many different products; it has a limited footprint and can be moved between various factory production lines

● *Simplicity and cleanliness*

Machines easy to use for any operator; no glue to heat up, wash away or feed in

● *Efficiency*

Self adhesive labelers generate limited waste. Speedy “format changes” do not require replacement of components

● *Productivity*

Automatic application even at very high speed and in non stop configuration

● *Flessibilità*

L’etichettatura consente di evitare gli onerosi stock di imballi e confezioni personalizzate. Un’etichettatrice autoadesiva si può impiegare per molti prodotti diversi; ha ingombri contenuti e si può anche spostare tra le varie linee produttive dello stabilimento

● *Semplicità e pulizia*

Macchine facili da usare per qualsiasi operatore; nessuna “colla” da scaldare, lavare, alimentare

● *Efficienza*

Le etichettatrici per autoadesivo generano scarti contenuti. I “cambi formato” rapidissimi non necessitano la sostituzione di componenti

● *Produttività*

Applicazione automatica anche ad altissima velocità e in configurazione “non stop”

FREE TO CHOOSE _____ p. 4

LIBERI DI SCEGLIERE

UPGRADABLE AT ANY TIME _____ p. 6

SEMPRE POTENZIABILI

EASY _____ p. 10

DYNAMIC _____ p. 14

SHARP 4.0 _____ p. 24

EVOLUTION 4.0 _____ p. 34

PERFORMANCE 4.0 _____ p. 42

WIND 4.0 _____ p. 48

FLASH 4.0 _____ p. 56

VERTICAL ARCHITECTURE _____ p. 60

ARCHITETTURA VERTICALE

EXTRAORDINARY INTERFACE _____ p. 66

INTERFACCIA STRAORDINARIA

FAST COMMUNICATIONS _____ p. 72

COMUNICAZIONI VELOCI

ELECTRONICS _____ p. 80

ELETTRONICA

PRODUCTIVITY _____ p. 88

PRODUTTIVITÀ

SPECTACULAR FEATURES _____ p. 94

PRESTAZIONI SPETTACOLARI

SOLIDITY _____ p. 98

SOLIDITÀ

RELEVANT DETAILS _____ p. 104

DETTAGLI RILEVANTI

<i>SIMPLE MAINTENANCE</i> MANUTENZIONE SEMPLICE	p. 108
<i>SAFETY</i> SICUREZZA	p. 112
<i>EXCEPTIONAL SUPPORT</i> SUPPORTO ECCEZIONALE	p. 116

<i>PRINTING DEVICES</i> DISPOSITIVI DI STAMPA	p. 122
T.T. DIGITAL PRINT MODULES	p. 126
T.T. DIGITAL CODERS	p. 128
T.T. PRINT QUALITY	p. 130
LASER MARKERS	p. 134
COMMUNICATION WITH THE PRINT MODULES	p. 138

<i>PEELERS</i> STACCATORI	p. 144
RIGID	p. 146
RIGID FOR WRAP AROUND	p. 148
RIGID FOR BASE/ C-WRAPPING	p. 150
SPRING ARTICULATED	p. 152
PNEUMATIC ARTICULATED	p. 154
CONCORDE	p. 155
QUICK OPENING	p. 156
CONFIGURATIONS	p. 158

PNEUMATIC APPLICATORS	p. 160
HPS - HIGH PRECISION SAFE	p. 162
MICRO	p. 166
AIR JET	p. 168
SEAL-L	p. 170
CONFIGURATIONS	p. 172
PIVOT LONG ARM	p. 174

<i>SUPPORTS AND ADJUSTMENTS</i> SUPPORTI E REGOLAZIONI	p. 176
<i>COMPARISON TABLES</i> TABELLE COMPARATIVE	p. 180

**High quality only.
Always**

**Solo alta qualità.
Sempre**

Summary

FREE TO CHOOSE
LIBERI DI SCEGLIERE




Choose exactly what you need
Scegli esattamente quello che ti serve

The Arca S series is the most complete self-adhesive labeling program in the world; includes 7 models for every need and every market segment. All, however, share 80% of the electromechanical components to ensure the reliability and competitiveness resulting from standardization; as well as the reduction of spare parts, interface uniformity and integration logic

La serie S di Arca è il programma di etichettatrici autoadesive più completo al mondo; include ben 7 modelli per ogni esigenza e ogni segmento di mercato. Tutti, però, condividono l'80% dei componenti elettromeccanici per garantire l'affidabilità e la competitività derivante dalla standardizzazione; così come la riduzione dei ricambi, l'uniformità di interfaccia, la logica di integrazione

*the precise data for specific machine width are shown on page 8

*i dati precisi per larghezza macchina sono riportati a pagina 9

Labeler Etichettatrice	Max label reel diameter Diametro max rotolo etichette	Max speed up to Velocità max fino a	Max frequency (40x21mm) Frequenza max (40x21mm)	Accuracy Precisione di erogazione
 EASY 110 - 160mm 4.3 - 6.2"	280 - 300mm ¹ 11.02" - 11.81"	20 m/min 65.5 ft/min	490 pcs/min	± 1,1mm ± 0.043"
 DYNAMIC 110 - 160mm 4.3 - 6.2"	280 - 300mm 11.02" - 11.81"	40 m/min 131 ft/min	680 pcs/min	± 1,1mm ± 0.043"
 SHARP 4.0 110 - 160mm 4.3 - 6.2"	300mm 11.81"	40 m/min 131 ft/min	860 pcs/min	± 0,8mm ± 0.031"

*



¹ The maximum diameter 280mm can be raised to 300mm where the roll width is significantly less than the maximum allowed
¹ Il diametro massimo 280mm può essere elevato a 300mm ove la larghezza rotolo, sia significativamente inferiore al massimo consentito

<i>Labeler</i> Etichettatrice	<i>Max label reel diameter</i> Diametro max rotolo etichette	<i>Max speed up to</i> Velocità max fino a	<i>Max frequency (40x21mm)</i> Frequenza max (40x21mm)	<i>Accuracy</i> Precisione di erogazione
EVOLUTION 4.0 110 - 160 - 250mm 4.3 - 6.2 - 9.8"	360mm 14.15"	50 m/min 164 ft/min	950 pcs/min	± 0,5mm ± 0.019"
PERFORMANCE 4.0 110 - 160 - 250 - 350mm 4.3 - 6.2 - 9.8 - 13.7"	400mm 15.74"	80 m/min 262 ft/min	1200 pcs/min	± 0,5mm ± 0.019"

<i>Labeler</i> Etichettatrice	<i>Max label reel diameter</i> Diametro max rotolo etichette	<i>Max speed up to</i> Velocità max fino a	<i>Max frequency (40x21mm)</i> Frequenza max (40x21mm)	<i>Accuracy</i> Precisione di erogazione
WIND 4.0 110 - 160mm 4.3 - 6.2"	400mm 15.74"	120 m/min 393.5 ft/min	1700 pcs/min	± 0,3mm ± 0.011"
FLASH 4.0 ² 110mm 4.3"	400mm 15.74"	200 m/min 656 ft/min	1800 pcs/min	± 0,3mm ± 0.011"



EVOLUTION 4.0
PERFORMANCE 4.0



WIND 4.0
FLASH 4.0*

² Available from 09/2023

² Disponibile da 09/2023

Free to choose

S SERIES

UPGRADABLE AT ANY TIME
SEMPRE POTENZIABILI

Invest in what you really use **Investi in ciò che usi veramente**

Ensure the scalability of the investment and the right to support it at right moment! Arca labelers are modular and offer the possibility of upgrading to the higher model, even after installation:

- *Easy is upgradeable to Dynamic*
- *Evolution is upgradeable to Performance*
- *Wind is upgradeable to Flash*

The upgrade can be carried out by Arca specialized personnel at our factory or even at your site

Assicurati la scalabilità dell'investimento e il diritto di sostenerlo al momento giusto! Le etichettatrici Arca sono modulari e offrono la possibilità di upgrade al modello superiore, anche dopo l'installazione:

- Easy è upgradabile a Dynamic
- Evolution é upgradabile a Performance
- Wind è upgradabile a Flash

L'upgrade è realizzabile da personale specializzato Arca presso la nostra fabbrica o anche presso il tuo stabilimento

DYNAMIC

EASY



*1 electronic board and firmware
for upgrade to the Dynamic model*

1 scheda elettronica e firmware
per upgrade al modello Dynamic

PERFORMANCE 4.0

EVOLUTION 4.0



Ø 400mm label
roll housing

Alloggiamento per
rotoli Ø 400mm

*Clever rewinder and Ø 400mm label roll housing for
upgrade to the Performance 4.0 model*

Riavvolgitore motorizzato e alloggiamento rotoli
Ø 400mm per upgrade al modello Performance 4.0

FLASH 4.0

WIND 4.0



*"Extra Power" motorized pre-unwinder for upgrade
to the Flash 4.0 model*

Presvolgitore motorizzato "Extra Power" per upgrade
al modello Flash 4.0

Upgradable at any time

SERIE S LABELERS

Performance and autonomy

		Easy		Dynamic		Sharp 4.0		Evolution 4.0			Performance 4.0				Wind 4.0		Flash 4.0 Available 09-2022
Maximum width of siliconized support	mm inches	110 4.33"	160 6.29"	110 4.33"	160 6.29"	110 4.33"	160 6.29"	110 4.33"	160 6.29"	250 9.84"	110 4.33"	160 6.29"	250 9.84"	350 13.77"	110 4.33"	160 6.29"	110 4.33"
Minimum width of siliconized support, with roll housing spindle Ø	45mm 76/100mm	25 36	25 25	25 36	25 25	25 25	25 25	16 25	16 25	16 25	16 25	16 25	16 25	16 25	16 25	16 25	- 25
Max delivery speed in steady state	m/min ft/min	20 65.5	20 65.5	40 131	40 131	40 131	40 131	50 164	50 164	40 131	80 262	70 229.5	60 196.5	40 131	120 ¹ 393.5	100 ¹ 328	200 656
Max frequency with 20mm pitch labels (interaxis 23mm)	pcs/min	490		680		860		950		800	1100			800	1700		1800
Dispensing accuracy ³ indicative at fixed speed ⁴	± mm ± inches	1,1 0.043	1,1 0.043	1,1 0.043	1,1 0.043	0,8 0.031	0,8 0.031	0,5 0.019	0,5 0.019	0,8 0.031	0,5 0.019	0,5 0.019	0,8 0.031	1,2 0.047	0,3 0.011	0,3 0.011	0,3 0.011
Max external diameter of label roll	Ø mm Ø inches	280 11.02	300 11.81	280 11.02	280/300 ² 11.02/11.81	300 11.81	300 11.81	360 14.17	360 14.17	360 14.17	400 15.74	400 15.74	400 15.74	400 15.74	400 15.74	400 15.74	400 15.74
Medium weight of label roll (max width)	kg	6,6	11	6,6	11	7,1	11	11,2	16	25	13,8	20	25	34,9	13,8	20	13,8
Maximum weight allowed (may limit the roll diameter)	kg	8	12	8	12	12	12	16	16	16	16	16	16	16	16	16	15
Internal diameter label roll (core) (Ø 100 optional)	mm	45 76	45 76	45 76	45 76	45 76	45 76	45 76 100	45 76 100	45 76 100	45 76 100	45 76 100	76 100	76	45 76 100	45 76 100	76
Rewound silicone support diameter Containment disc diameter	mm	177/190 170				190 210		230 250			255 250				255 250		255 250
Weight without labels and accessories	kg	15 +5	19 +5	15 +5	19 +5	18 +5	19 +5	29		32				35			

¹ At speeds above 80 m / min, the maximum label pitch that can be dispensed can be reduced, up to a pitch of 250mm max, at maximum speed

² The maximum diameter 280mm can be raised to 300mm where the roll width is significantly less than the maximum allowed

³ Repeatability of positioning on the rigid peeler and with labels made according to the rules of the art

⁴ At variable speed, the accuracy can deteriorate to an extent depending on the acceleration ramps and the label pitch

ETICHETTATRICI SERIE S

Prestazioni e autonomia

		Easy		Dynamic		Sharp 4.0		Evolution 4.0			Performance 4.0				Wind 4.0		Flash 4.0 Available 09-2022	
Larghezza massima supporto siliconato	mm	110	160	110	160	110	160	110	160	250	110	160	250	350	110	160	110	
Larghezza minima supporto siliconato con mandrino alloggiamento rotolo Ø	45mm 76/100mm	25 36	25 25	25 36	25 25	25 25	25 25	16 25	16 25	16 25	16 25	16 25	16 25	16 25	16 25	16 25	- 25	
Velocità max di erogazione a regime	m/min	20	20	40	40	40	40	50	50	40	80	70	60	40	120 ¹	100 ¹	200	
Frequenza max con etichette passo 20mm (interasse 23mm)	pcs/min	490		680		860		950			800		1100		800		1700	1800
Precisione di erogazione ³ indicativa a velocità fissa ⁴	± mm	1,1	1,1	1,1	1,1	0,8	0,8	0,5	0,5	0,8	0,5	0,5	0,8	1,2	0,3	0,3	0,3	
Diametro esterno max rotolo etichette	Ø mm	280	300	280	280/300 ²	300	300	360	360	360	400	400	400	400	400	400	400	
Peso medio rotolo etichette (larghezza max)	kg	6,6	11	6,6	11	7,1	11	11,2	16	25	13,8	20	25	34,9	13,8	20	13,8	
Peso massimo ammesso (può limitare il diametro rotolo)	kg	8	12	8	12	12	12	16	16	16	16	16	16	16	16	16	15	
Diametro interno rotolo etichette (anima) (Ø 100 optional)	mm	45 76	45 76	45 76	45 76	45 76	45 76	45 76 100	45 76 100	45 76 100	45 76 100	45 76 100	76 100	76	45 76 100	45 76 100	76	
Diametro supporto siliconato riavvolto Diametro disco di contenimento	mm	177/190 170				190 210		230 250			255 250				255 250		255 250	
Peso (senza etichette e accessori)	kg	15 +5	19 +5	15 +5	19 +5	18 +5	19 +5	29			32				35			

¹ A velocità superiori agli 80 m/min, il passo etichetta massimo erogabile può ridursi, fino a passo 250mm max, alla massima velocità

² Il diametro massimo 280mm può essere elevato a 300mm ove la larghezza rotolo, sia significativamente inferiore al massimo consentito

³ Ripetibilità del posizionamento sullo staccatore rigido e con etichette realizzate secondo la regola dell'arte

⁴ A velocità variabile la precisione può peggiorare in misura dipendente dalle rampe di accelerazione e del passo etichetta

SERIES

EASY

ENTRY LEVEL PRODUCT



Labeler Etichettatrice	Max label reel diameter Diametro max rotolo etichette	Max speed Velocità max	Max frequency Frequenza max	Accuracy Precisione di erogazione
EASY 110	280mm - 11.02"	up to 20 m/min - 65.5 ft/min	490 pcs/min	± 1,1mm ± 0.043"
EASY 160	300mm - 11.81"	up to 20 m/min - 65.5 ft/min	490 pcs/min	± 1,1mm ± 0.043"

Upgrade to Dynamic model always possible
Sempre possibile upgrade al modello Dynamic



***The economy of Arca
is suitable for any space and...
to any budget***

*The very small size and the
total modularity allow it
easy integration into any line
productive at low speed and in any
semiautomatic machine.
It can be equipped with various devices for
printing and marking; and with all
most important accessories*



**L'economica di Arca adatta a
qualsiasi spazio e...
a qualsiasi budget**

Le dimensioni ridottissime e la
totale modularità ne consentono
un'agevole integrazione in qualsiasi linea
produttiva a bassa velocità e in qualsiasi
macchina semiautomatica.
È equipaggiabile con diversi dispositivi per
la stampa e la marcatura; e con tutti gli
accessori più importanti



EASY - FACTS

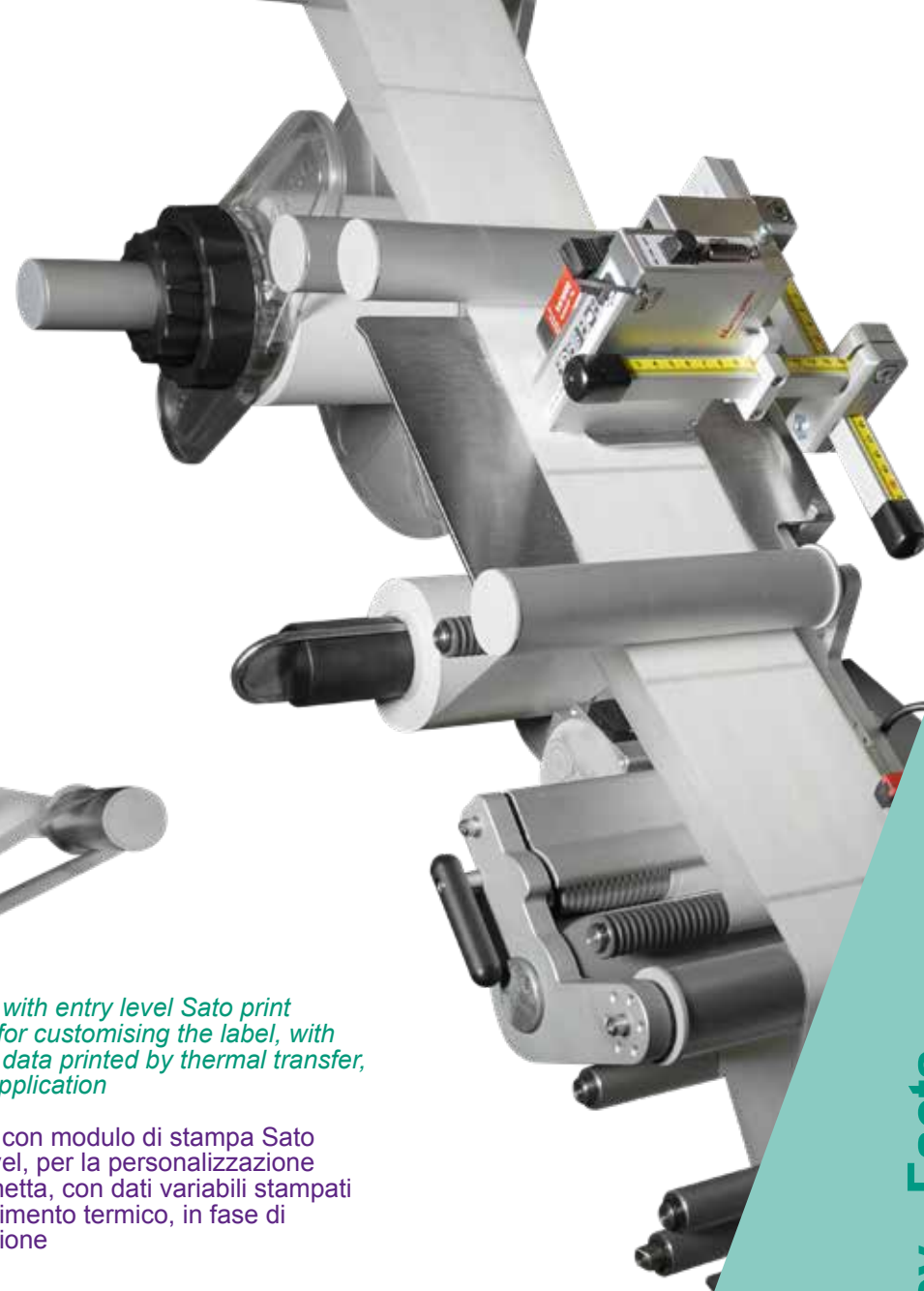
1:1 	VARIABLE DIAMETER * 	280/300 	PRE ALARM * 	SYNCSPEED 	MAX SPEED 20 m/min 	FREQUENCY 480 pcs/min 	
OFF LINE 	JOG 	LABELING PROGRAMS 20 	CHANGE ON THE FLY 	MAINTENANCE MENU 	ELECTRONIC TARGET 	ABSOLUTE TARGET 	COUNTER
AUTOMATIC STOP 	MISSING LABEL RECOVERY 	FREQUENCY CHECK 	DRIVE UNIT CONTROL 	SAFE DETECTION 			
			T.T. (on moving) * 	T.IJ (on moving) * 			

High end / Low end

* Optional

Digital thermal inkjet markers are the most efficient solution for printing batch numbers and expiry dates. Totally maintenance-free and suitable for high speed.

I marcatori digitali a getto di inchiostro termico rappresentano la soluzione più efficiente per la stampa di numeri di lotto e data di scadenza. Totalmente esenti da manutenzione e adatti all'alta velocità.



Print Kit with entry level Sato print module for customising the label, with variable data printed by thermal transfer, during application

Print Kit con modulo di stampa Sato entry level, per la personalizzazione dell'etichetta, con dati variabili stampati a trasferimento termico, in fase di applicazione

S SERIES

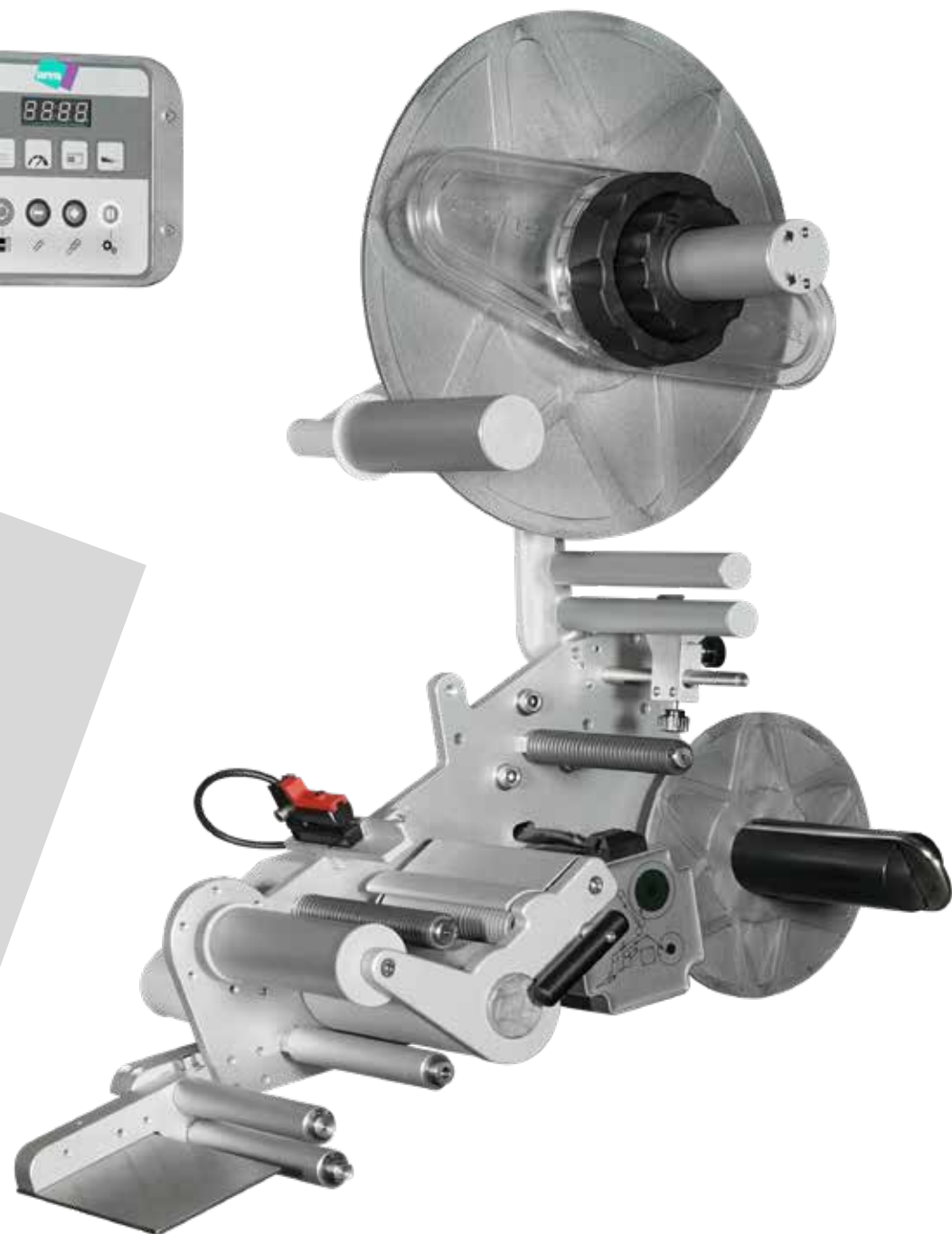
DYNAMIC



EFFICIENCY PRODUCT

<i>Labeler</i> Etichettatrice	<i>Max label reel diameter</i> Diametro max rotolo etichette	<i>Max speed</i> Velocità max	<i>Max frequency</i> Frequenza max	<i>Accuracy</i> Precisione di erogazione
DYNAMIC 110	280mm - 11.02"	up to 40 m/min - 131 ft/min	680 pcs/min	± 1,1mm ± 0.043"
DYNAMIC 160	280/300mm ¹ - 11,02"/11.81"	up to 40 m/min - 131 ft/min	680 pcs/min	± 1,1mm ± 0.043"

¹ The maximum diameter 280mm can be raised to 300mm where the roll width is significantly less than the maximum allowed





A small champion of efficiency and effectiveness. Ensures excellent performance and functionality of more advanced labeling machines

Very small dimensions, total modularity and a respectable speed, they allow an easy integration into any production line, also with constantly variable speed. It can be equipped with various devices for printing and marking; and with all the most important accessories



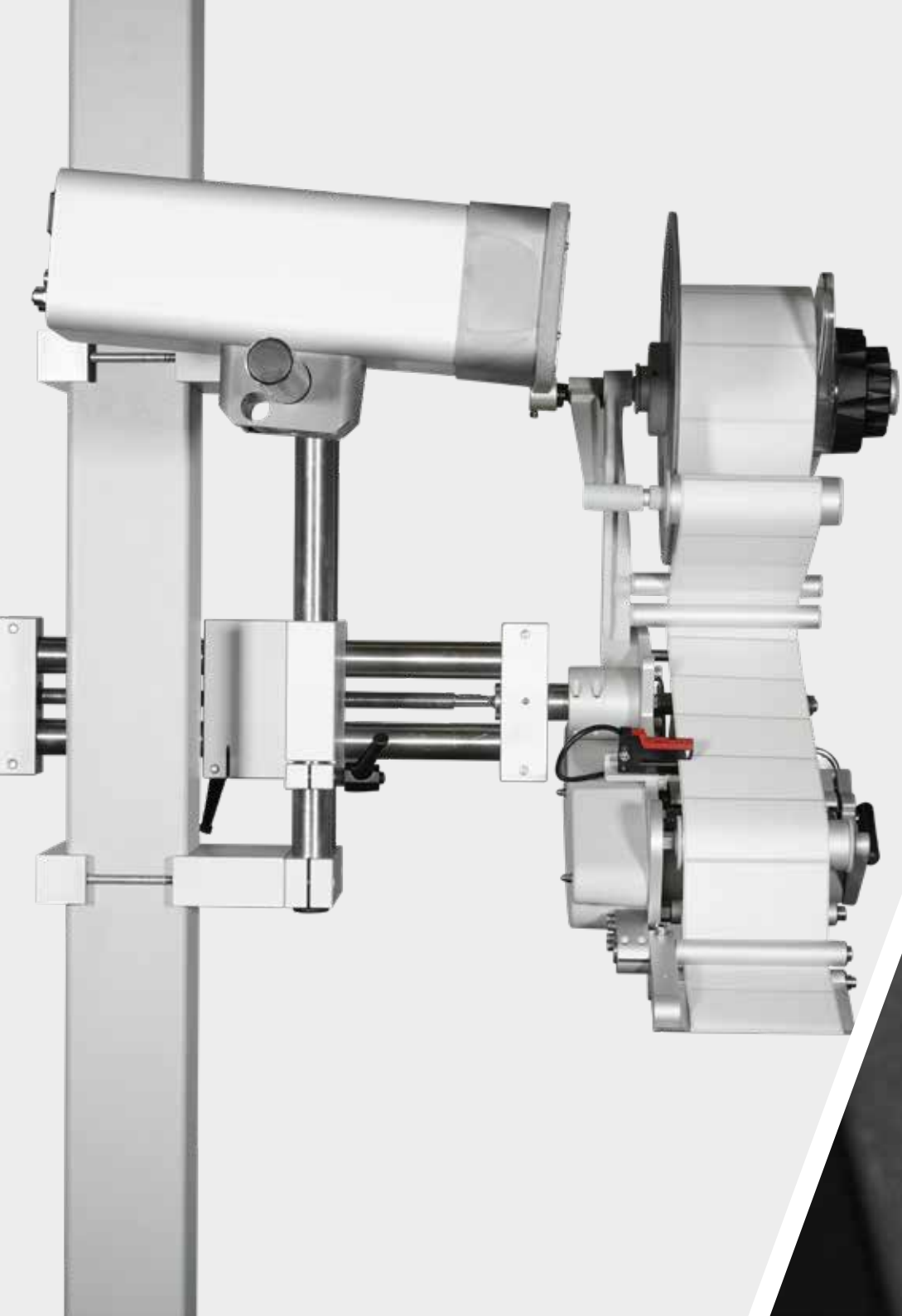
Un piccolo campione di efficienza e di efficacia. Assicura ottime prestazioni e le funzionalità delle etichettatrici più avanzate

Dimensioni ridottissime, totale modularità e una velocità di tutto rispetto, ne consentono un'agevole integrazione in qualsiasi linea produttiva, anche con velocità costantemente variabile. È equipaggiabile con diversi dispositivi per la stampa e la marcatura; e con tutti gli accessori più importanti



DYNAMIC





Dynamic
110 - 160

1:1 	VARIABLE DIAMETER * 	280/300 	PRE ALARM * 	SYNCROSPEED 	MAX SPEED 40 m/min 	FREQUENCY 680 PCS/min 	
OFF LINE 	JOG 	LABELING PROGRAMS 20 	CHANGE ON THE FLY 	MAINTENANCE MENU 	ELECTRONIC TARGET 	ABSOLUTE TARGET 	COUNTER
AUTOMATIC STOP 	MISSING LABEL RECOVERY 	FREQUENCY CHECK 	DRIVE UNIT CONTROL 	SAFE DETECTION 			
			T.T. (on moving) * 	T.IJ (on moving) * 			

High end / Low end

* *Optional*

+ *Additional functionality compared to the lower model (Easy) in the range*
 Funzionalità aggiuntive rispetto al modello inferiore (Easy) nella gamma

Digital thermal inkjet markers are the most efficient solution for printing batch numbers and expiry dates. Totally maintenance-free and suitable for high speed.

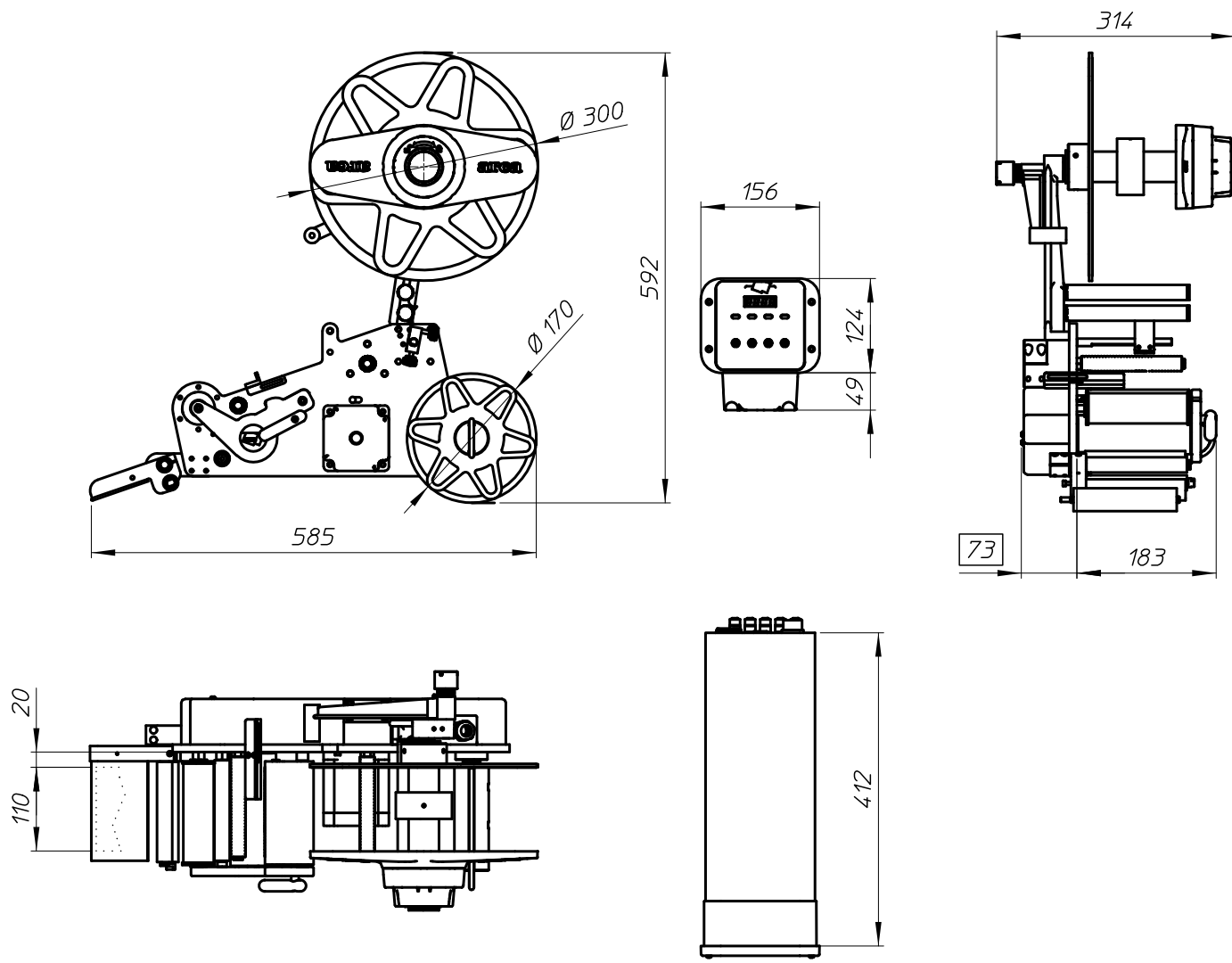
I marcatori digitali a getto di inchiostro termico rappresentano la soluzione più efficiente per la stampa di numeri di lotto e data di scadenza. Totalmente esenti da manutenzione e adatti all'alta velocità.

Print Kit with Zebra print module for customising the label, with variable data printed by thermal transfer, during application

Print Kit con modulo di stampa Zebra per la personalizzazione dell'etichetta, con dati variabili stampati a trasferimento termico, in fase di applicazione

configuration A¹

EASY / DYNAMIC 110

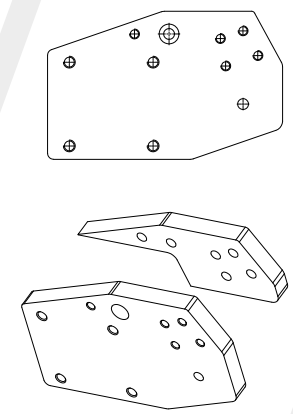
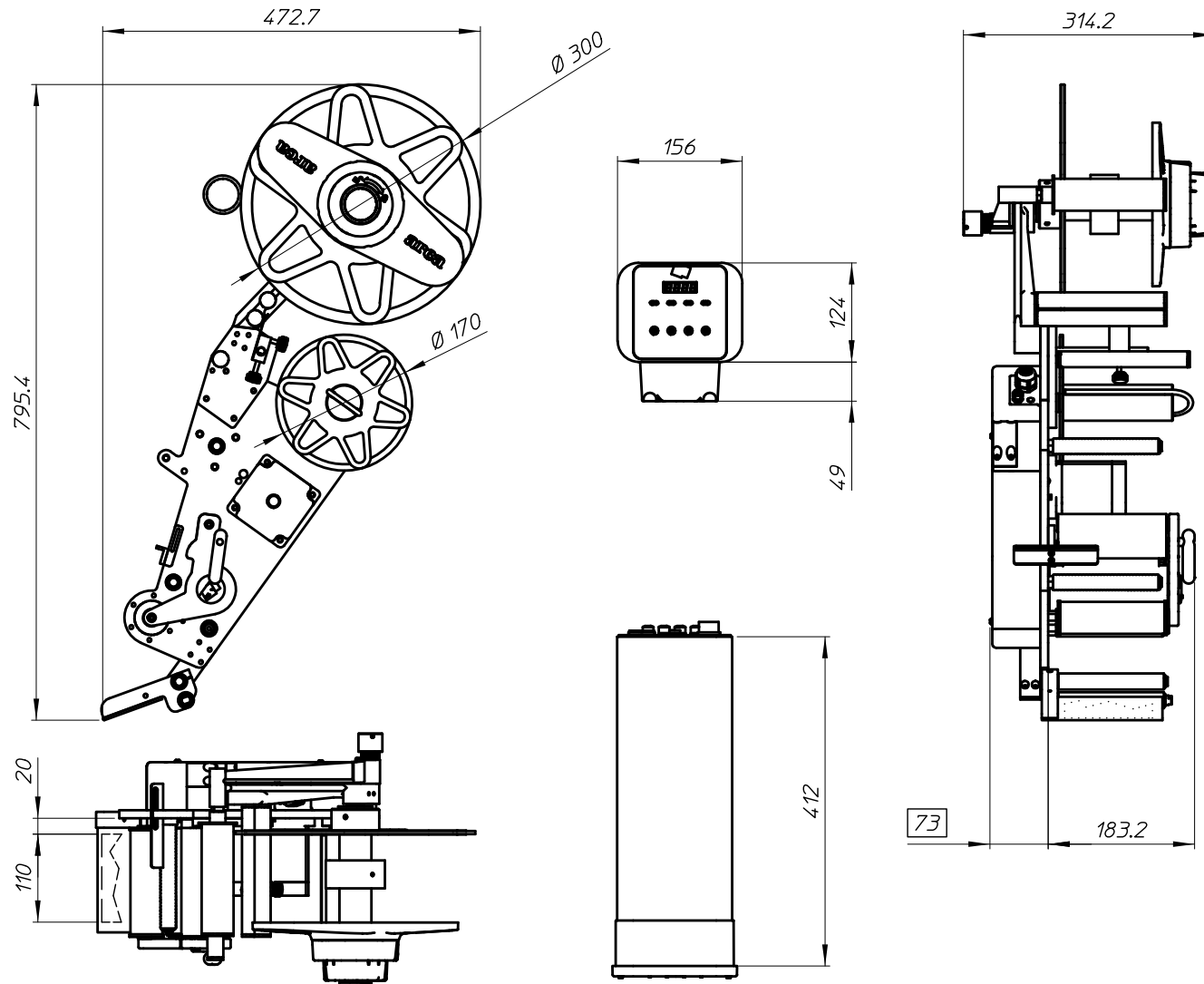


Right hand version
Versione destra

¹ Does not allow the installation of markers or printing modules

¹ Non consente l'installazione di marcatori o moduli di stampa

configuration B²

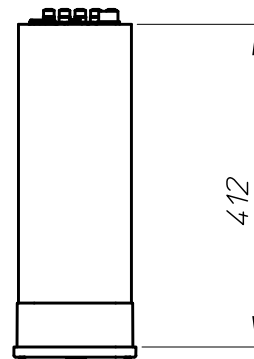
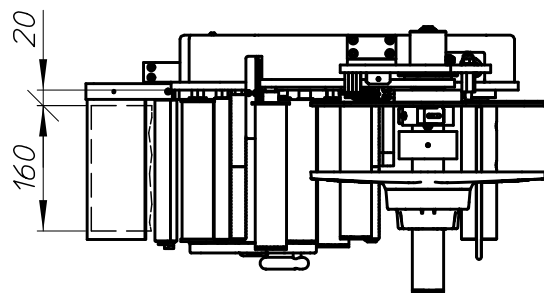
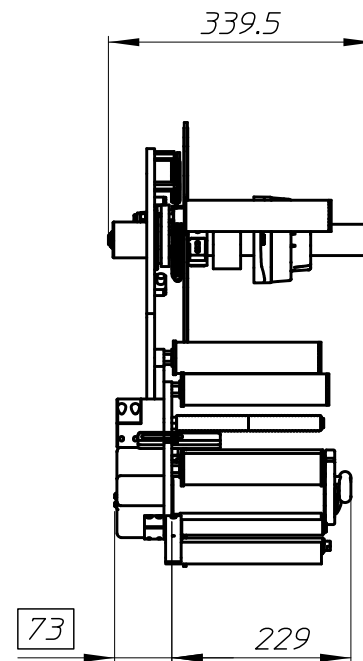
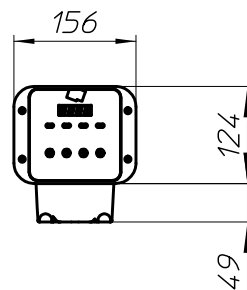
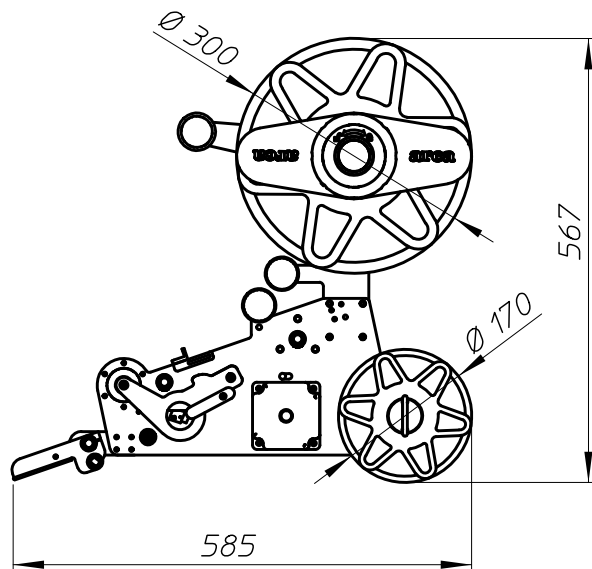


² Mandatory in case of marker / printing modules installation
² Obbligatoria in caso di installazione di marcatori o moduli di stampa

Joint for position B (110)
 Giunto per posizione B (110)

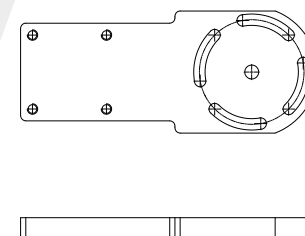
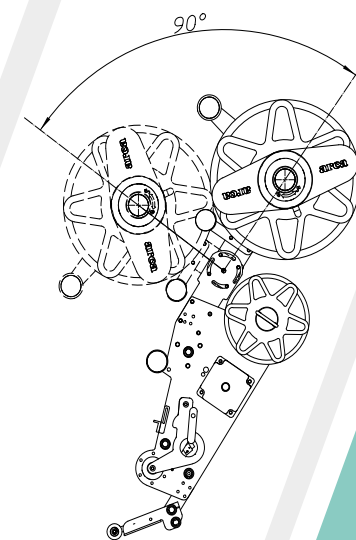
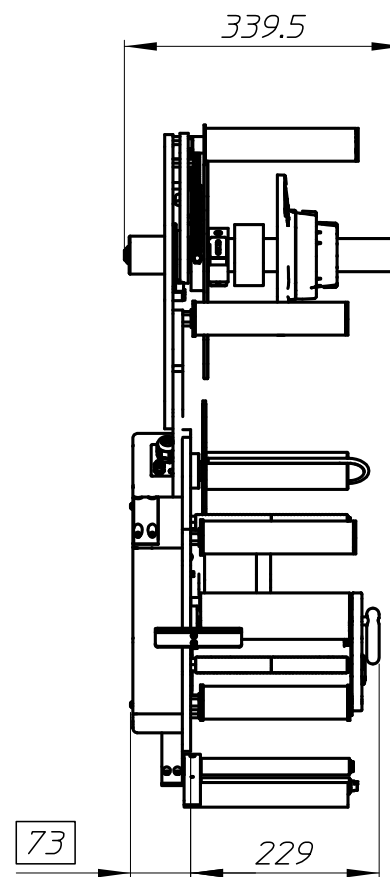
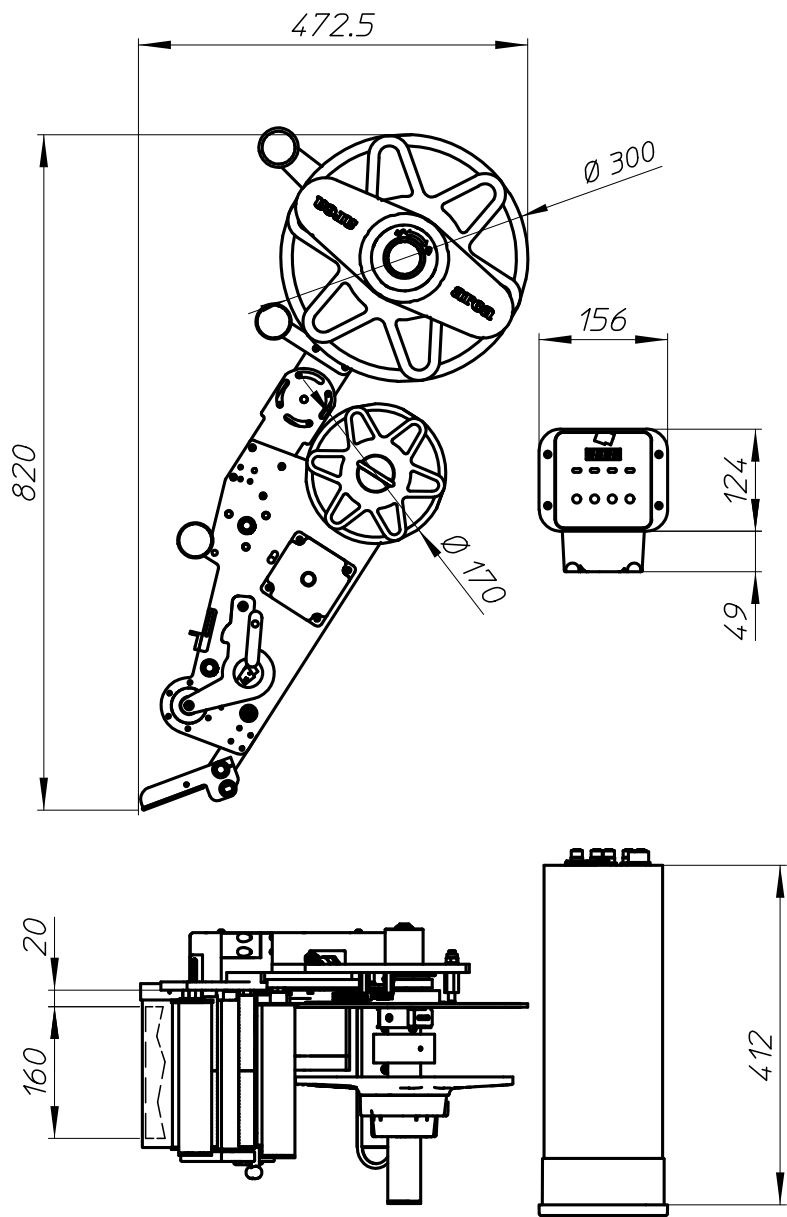
configuration A¹

EASY / DYNAMIC 160



¹ Does not allow the installation of markers or printing modules
¹ Non consente l'installazione di marcatori o moduli di stampa

configuration B²



² Mandatory in case of marker / printing modules installation
² Obbligatoria in caso di installazione di marcatori o moduli di stampa

Joint for position B (160)
 Giunto per posizione B (160)

SERIES

SHARP 4.0

PREMIUM PRODUCT



<i>Labeler</i> Etichettatrice	<i>Max label reel diameter</i> Diametro max rotolo etichette	<i>Max speed</i> Velocità max	<i>Max frequency</i> Frequenza max	<i>Accuracy</i> Precisione di erogazione
SHARP 4.0 110	300mm - 11.81"	up to 40 m/min - 131 ft/min	860 pcs/min	± 0,8mm ± 0.031"
SHARP 4.0 160	300mm - 11.81"	up to 40 m/min - 131 ft/min	860 pcs/min	± 0,8mm ± 0.031"



The little one of great intelligence

Maximum connectivity to the information system and the web. Intuitive control, even remotely; all the more advanced features and high performance in terms of frequency, speed, accuracy, autonomy. The very small dimensions and total modularity allow easy integration into any line productive. It can be equipped with various devices for printing and marking; and with all the accessories plus important

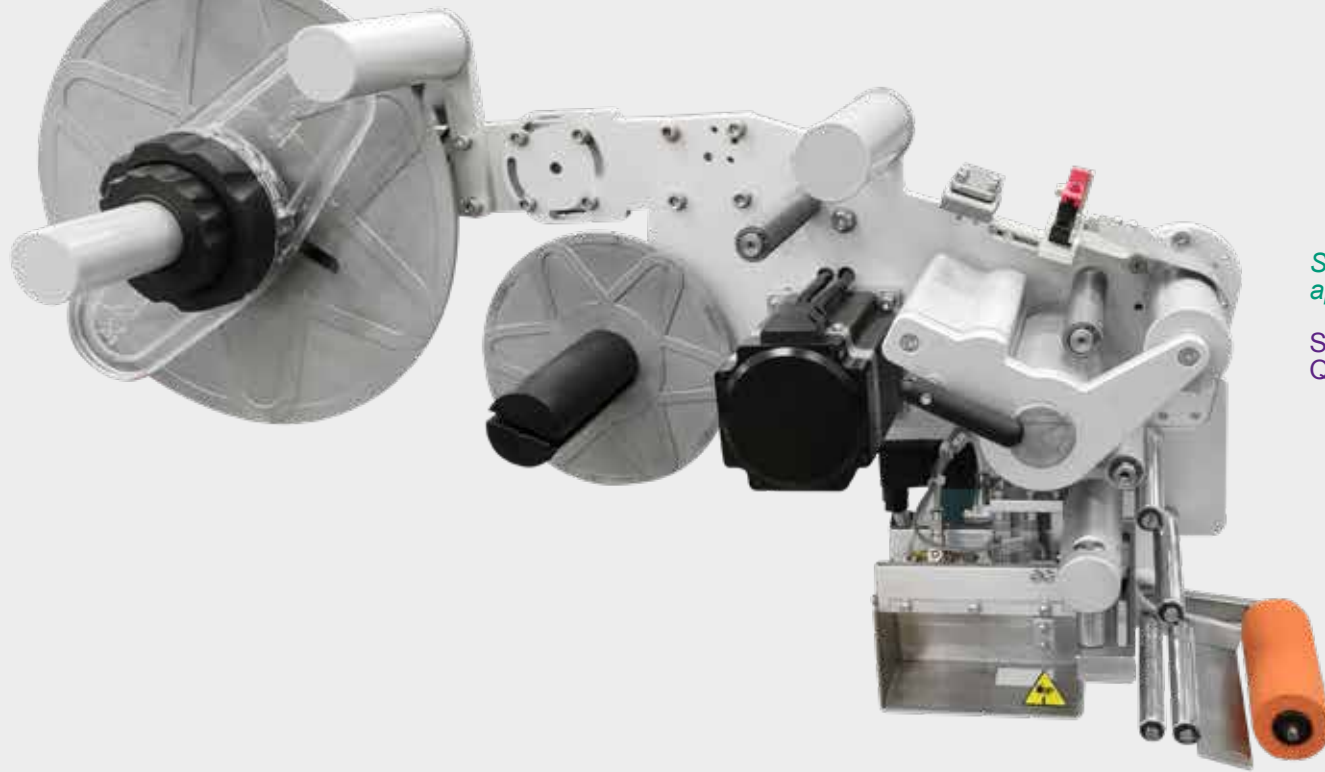
La piccola di grande intelligenza

Massima connettività verso il sistema informativo e il web. Controllo intuitivo, anche da remoto; tutte le funzionalità più avanzate e alte prestazioni in termini di frequenza, velocità, precisione, autonomia. Le dimensioni ridottissime e la totale modularità ne consentono un agevole integrazione in qualsiasi linea produttiva. È equipaggiabile con diversi dispositivi per la stampa e la marcatura; e con tutti gli accessori più importanti



SHARP 4.0





Sharp with Quick Opening applicator

Sharp con applicatore Quick Opening



Sharp 4.0
110 - 160

SHARP 4.0 - FACTS



1:1

VARIABLE DIAMETER

300

RANGE MONITORING

PRE ALARM*

SYNCROSPEED



MAX SPEED

40 m/min

FREQUENCY

860 pcs/min

OFF LINE

JOG

ADVANCED LABELING PROGRAMS

90

CHANGE ON THE FLY

MAINTENANCE MENU

ELECTRONIC TARGET

ALTERNATE LABELING

MULTI LABELING

AUTOMATIC STOP

MISSING LABEL RECOVERY

FREQUENCY CHECK

DRIVE UNIT CONTROL

SAFE DETECTION

MMil

CONTINUOUS POSITION CONTROL

CAN-Bus



T.IJ (on moving)*

T.T. (on moving)*

High end/ Low end

* Optional

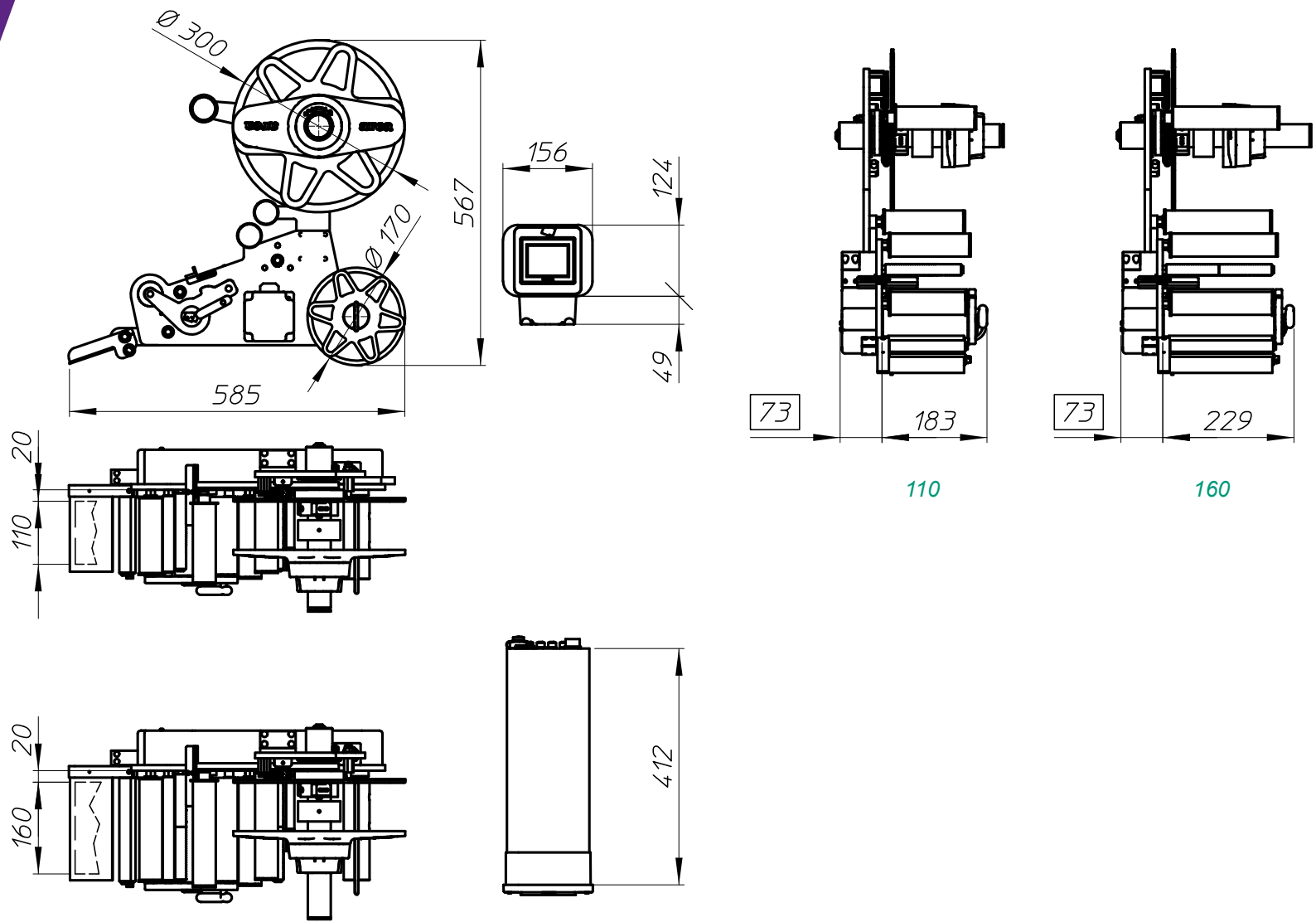
+ Additional functionality compared to the lower model (Flash 4.0) in the range
 Funzionalità aggiuntive rispetto al modello inferiore (Flash 4.0) nella gamma



TIME RANGE MONITORING 	NON STOP 	TANDEM 			
ABSOLUTE TARGET 	COUNTER 	VIDEO TRAINING 	SECUMODE 	ALARM LOG 	STATISTICS
ETHERNET 	MODBUS TCP-IP 	REPLICA 	OVERVIEW 	APP 	

configuration A¹

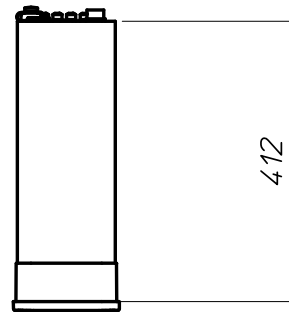
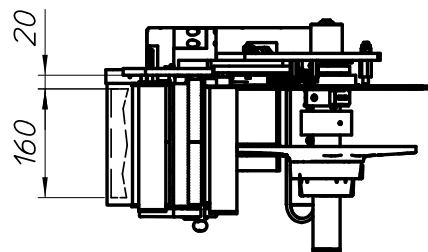
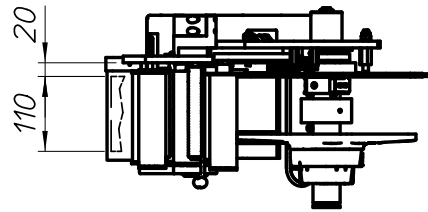
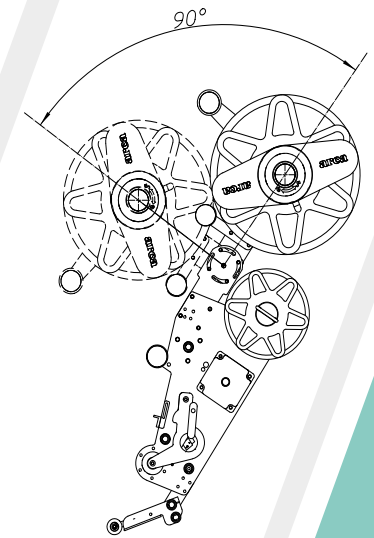
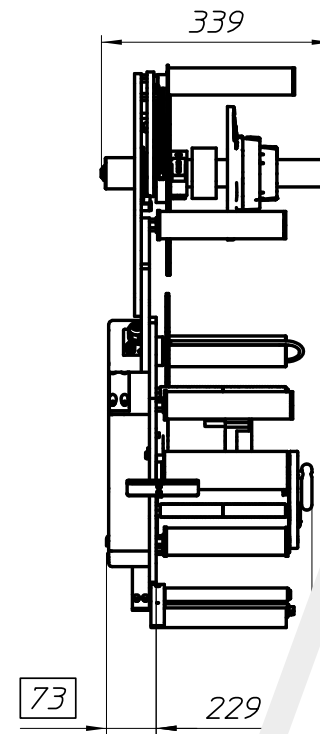
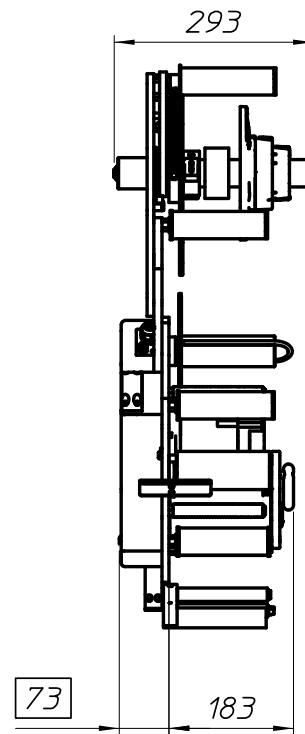
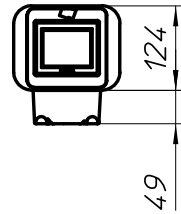
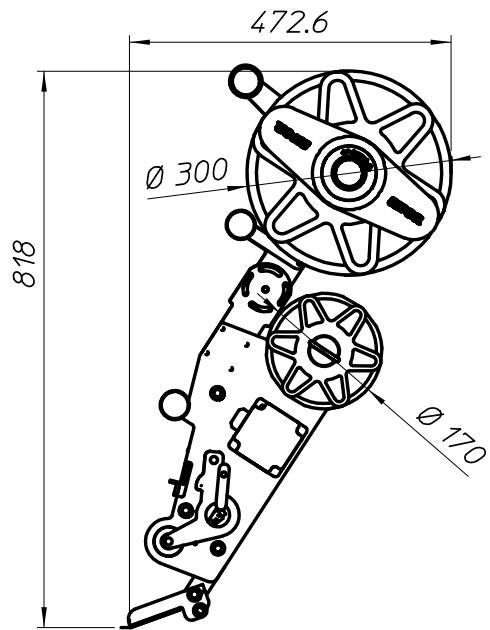
SHARP 110 / 160



¹ Does not allow the installation of markers or printing modules

¹ Non consente l'installazione di marcatori o moduli di stampa

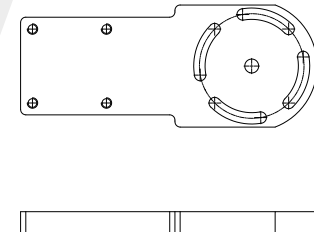
configuration B²



² Mandatory in case of marker / printing modules installation

² Obbligatoria in caso di installazione di marcatori o moduli di stampa

Joint for configuration B (160)
Giunto per configurazione B (160)





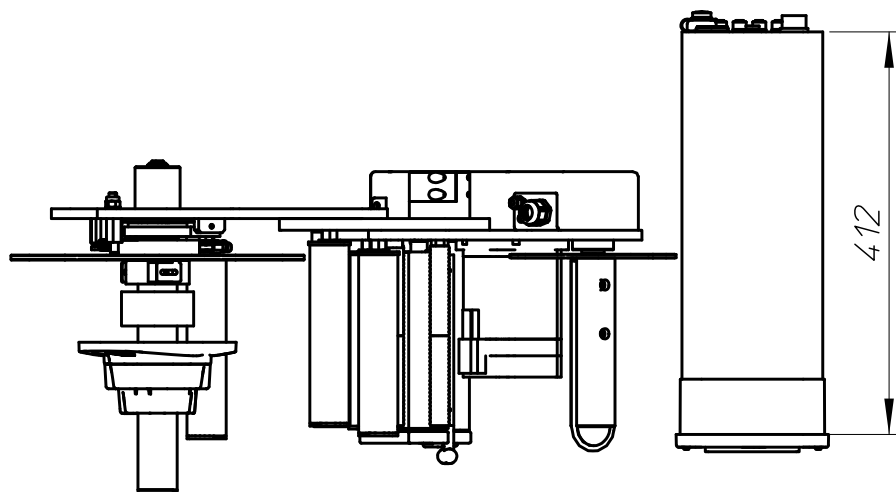
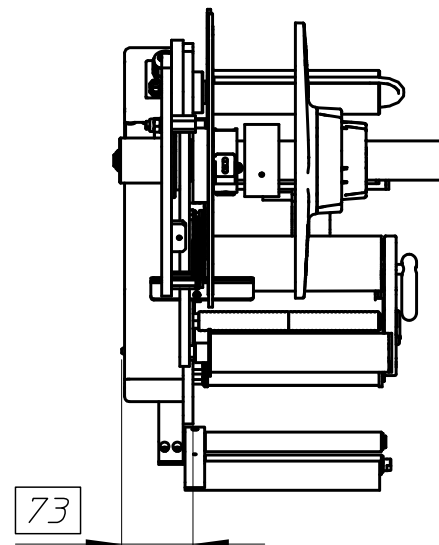
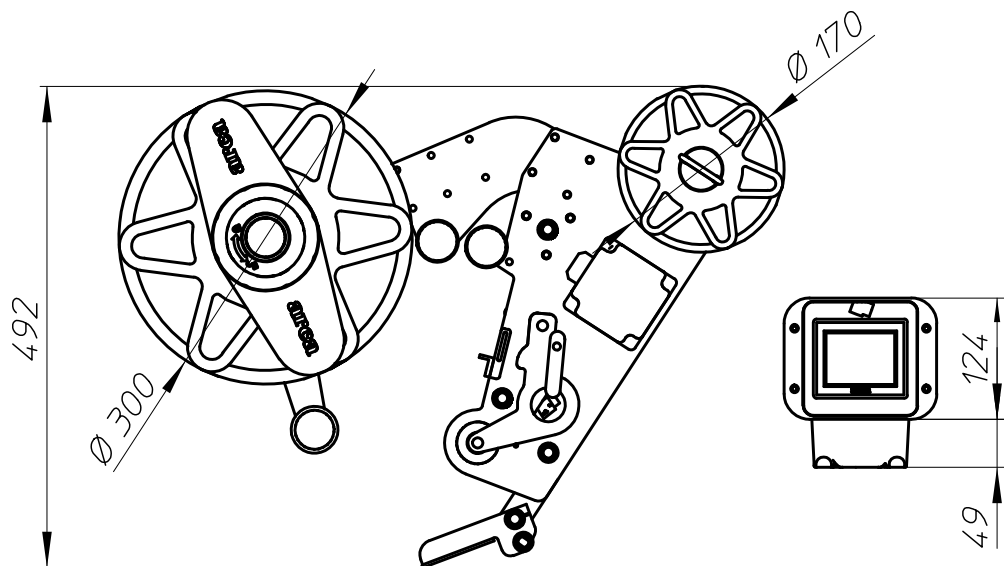
configuration C³

Ideal when the labeler has to be positioned close to the production line

Ideale quando l'etichettatrice deve essere posizionata a ridosso della linea di produzione

SHARP 110 / 160

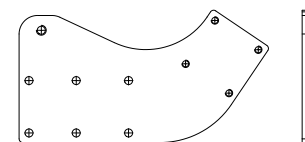
configuration C³



³ Does not allow the installation of markers or printing modules

³ Non consente l'installazione di marcatori o moduli di stampa

Joint for configuration C (160)
Giunto per configurazione C (160)



S
SERIES**EVOLUTION 4.0****PREMIUM PRODUCT**

<i>Labeler</i> Etichettatrice	<i>Max label reel diameter</i> Diametro max rotolo etichette	<i>Max speed</i> Velocità max	<i>Max frequency</i> Frequenza max	<i>Accuracy</i> Precisione di erogazione
EVOLUTION 4.0 110	360mm - 14.17"	up to 50 m/min - 164ft/min	950 pcs/min	± 0,5mm ± 0.019"
EVOLUTION 4.0 160	360mm - 14.17"	up to 50m/min - 164 ft/min	950 pcs/min	± 0,5mm ± 0.019"
EVOLUTION 4.0 250	360mm - 14.17"	up to 40 m/min - 131 ft/min		± 0,8mm ± 0.031"

Upgrade to Performance model always possible
Sempre possibile upgrade al modello Performance





***It is the best-selling Arca model;
versatile and complete***

Maximum connectivity to the information system and the web. Intuitive control, even remotely; all the more advanced features and high performance, adequate to the vast majority of production lines in terms of frequency, speed, accuracy, autonomy. Able to apply even large labels format and can be equipped with devices for the printing and marking of four different technologies



***È il modello Arca più venduto;
versatile e completo***

Massima connettività verso il sistema informativo e il web. Controllo intuitivo, anche da remoto; tutte le funzionalità più avanzate e alte prestazioni, adeguate alla grande maggioranza delle linee produttive in termini di frequenza, velocità, precisione, autonomia. In condizione di applicare anche etichette di grande formato ed equipaggiabile con dispositivi per la stampa e la marcatura di quattro diverse tecnologie

Evolution 4.0
110 - 160 - 250





Evolution 4.0
110 - 160 - 250

1:1 	VARIABLE DIAMETER 	+ 360 	RANGE MONITORING 	PRE ALARM * 	SYNCROSPEED 	+ MAX SPEED 50 m/min 		FREQUENCY 950 pcs/min
OFF LINE 	JOG 	ADVANCED LABELING PROGRAMS 90 	CHANGE ON THE FLY 	MAINTENANCE MENU 	ELECTRONIC TARGET 	ALTERNATE LABELING 	MULTI LABELING 	
AUTOMATIC STOP 	* QUICK STOP * 	MISSING LABEL RECOVERY 	FREQUENCY CHECK 	+ DRIVE UNIT CONTROL 	DRIVE UNIT CONTROL 	SAFE DETECTION 	MMii 	
CONTINUOUS POSITION CONTROL 	CAN-Bus 			* Tij (on moving) 	* T.T. (on moving) 	* T.T. (on stationary) 	* Fiber Laser (on stationary) 	

High end only

* Optional

+ Additional functionality compared to the lower model (Flash 4.0) in the range
 Funzionalità aggiuntive rispetto al modello inferiore (Flash 4.0) nella gamma

TIME RANGE MONITORING

NON STOP

TANDEM

ABSOLUTE TARGET

COUNTER

VIDEO TRAINING

SECUMODE

ALARM LOG

STATISTICS

SCAN MANAGER *

ETHERNET

MODBUS TCP-IP

REPLICA

HTTP://

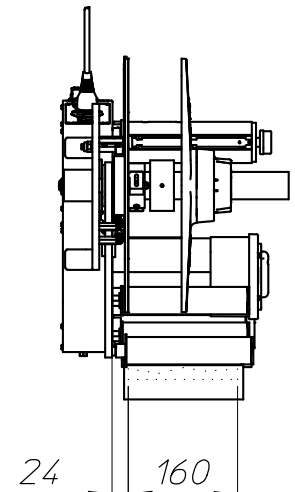
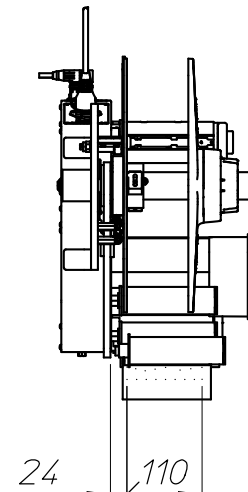
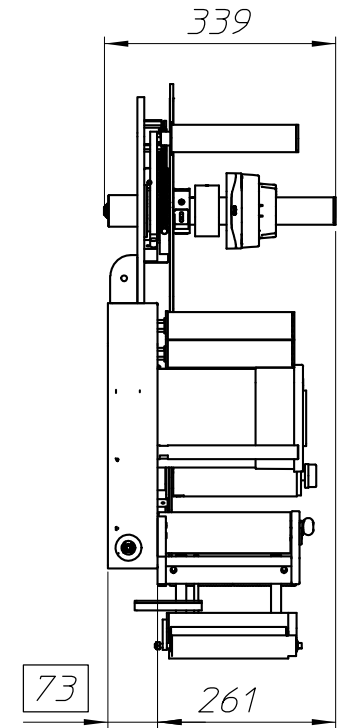
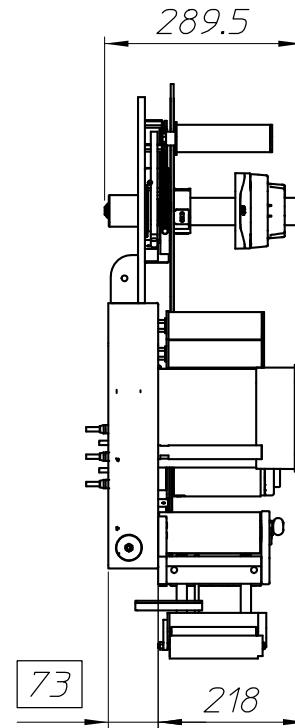
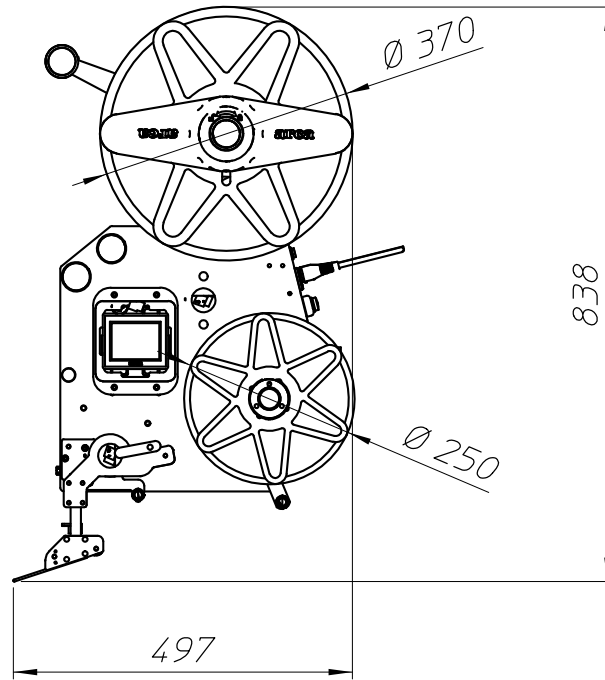
OVERVIEW

APP

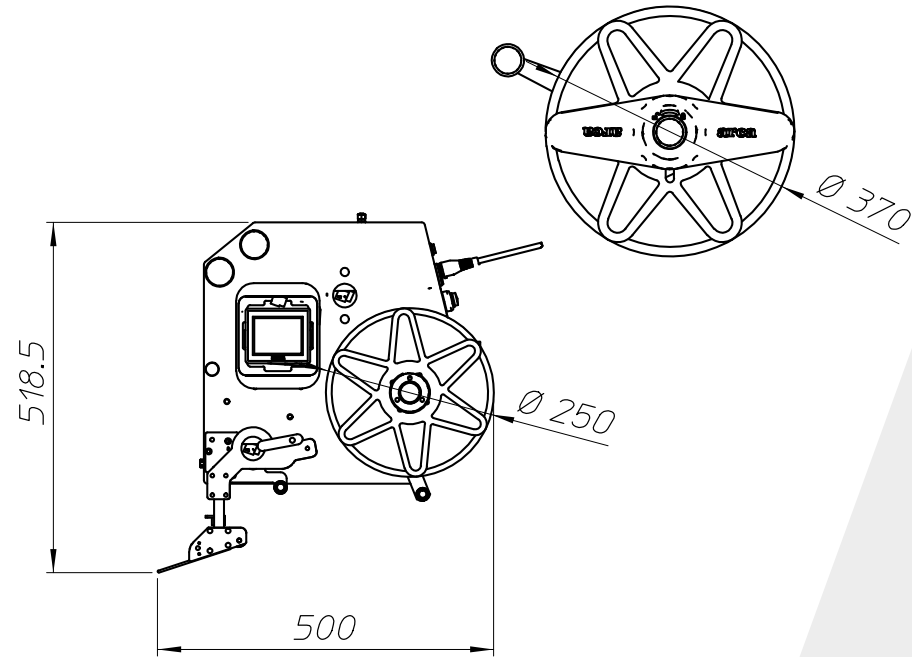
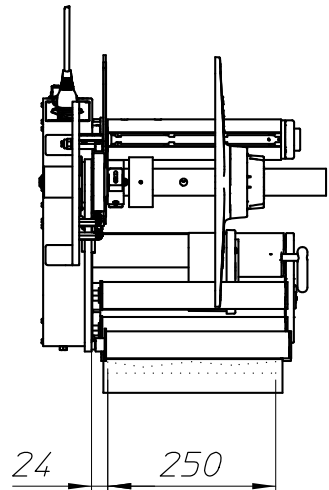
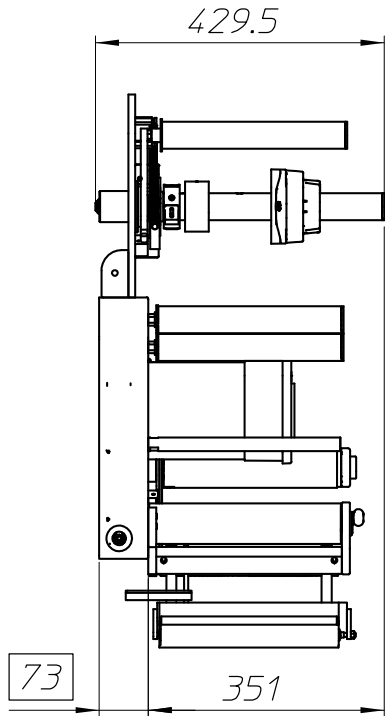


configuration A

EVOLUTION 4.0



configuration B



S SERIES

PERFORMANCE 4.0

PREMIUM PRODUCT

<i>Labeler</i> Etichettatrice	<i>Max label reel diameter</i> Diametro max rotolo etichette	<i>Max speed</i> Velocità max	<i>Max frequency</i> Frequenza max	<i>Accuracy</i> Precisione di erogazione
PERFORMANCE 4.0 110	400mm - 15.74"	up to 80 m/min - 262 ft/min	1200 pcs/min	± 0,5mm ± 0.019"
PERFORMANCE 4.0 160	400mm - 15.74"	up to 70 m/min - 229 ft/min	1200 pcs/min	± 0,5mm ± 0.019"
PERFORMANCE 4.0 250	400mm - 15.74"	up to 60 m/min - 196 ft/min		± 0,8mm ± 0.031"
PERFORMANCE 4.0 350	400mm - 15.74"	up to 50 m/min - 164 ft/min		± 1mm ± 0.039"





Fast and up to the more modern and productive lines

Maximum connectivity to the information system e the web. Intuitive control, even remotely; all the more advanced features and very high performance in terms of frequency, speed, accuracy, autonomy; motorized rewinder and control technology that allows the perfect synchronization of the 2 motors. Able to apply even large labels format and can be equipped with devices for printing and marking of four different technologies



Veloce e all'altezza delle linee più moderne e produttive.

Massima connettività verso il sistema informativo e il web. Controllo intuitivo, anche da remoto; tutte le funzionalità più avanzate e altissime prestazioni in termini di frequenza, velocità, precisione, autonomia; riavvolgitore motorizzato e tecnologia di controllo che consente la perfetta sincronizzazione dei 2 motori. In condizione di applicare anche etichette di grande formato ed equipaggiabile con dispositivi per la stampa e la marcatura di quattro diverse tecnologie

1:1 	VARIABLE DIAMETER 	+ 400 	RANGE MONITORING 	PRE ALARM * 	SYNCROSPEED 	+ MAX SPEED 80 m/min 	FREQUENCY 1200 pcs/min
OFF LINE 	JOG 	ADVANCED LABELING PROGRAMS 90 	CHANGE ON THE FLY 	MAINTENANCE MENU 	ELECTRONIC TARGET 	ALTERNATE LABELING 	MULTI LABELING
AUTOMATIC STOP 	QUICK STOP 	MISSING LABEL RECOVERY 	FREQUENCY CHECK 	DRIVE UNIT CONTROL 	DRIVE UNIT CONTROL 	SAFE DETECTION 	MMii
CONTINUOUS POSITION CONTROL 	CAN-Bus 	+ CLEVER REWINDER 	Tij (on moving) * 	T.T. (on moving) * 	T.T. (on stationary) * 	Fiber Laser (on stationary) * 	

High end only

* Optional

+ Additional functionality compared to the lower model (Evolution 4.0) in the range
 Funzionalità aggiuntive rispetto al modello inferiore (Evolution 4.0) nella gamma

TIME RANGE MONITORING

NON STOP

TANDEM

ABSOLUTE TARGET

COUNTER

VIDEO TRAINING

SECUMODE

ALARM LOG

STATISTICS

SCAN MANAGER*

ETHERNET

MODBUS TCP-IP

REPLICA

HTTP://

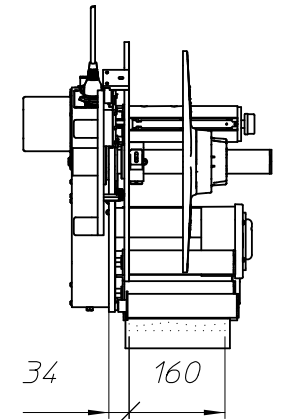
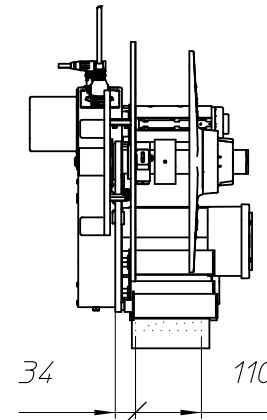
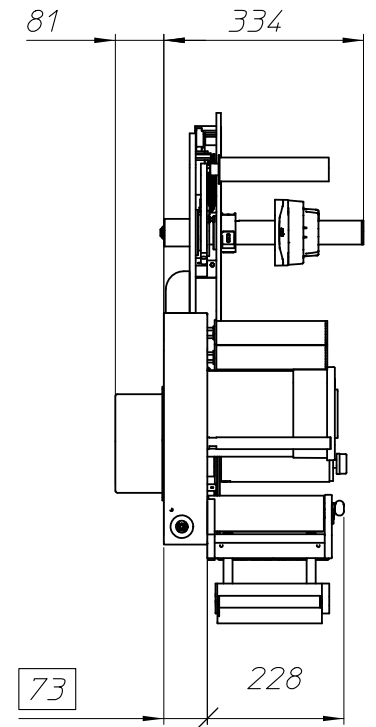
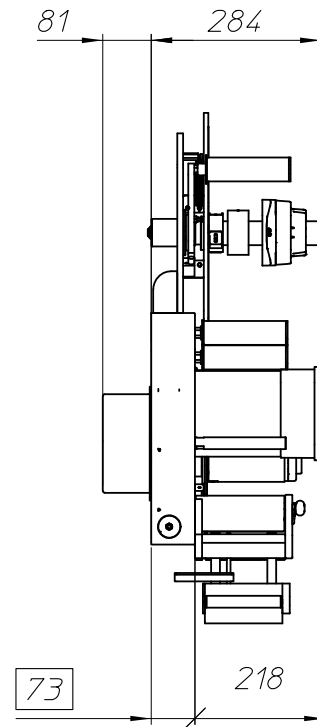
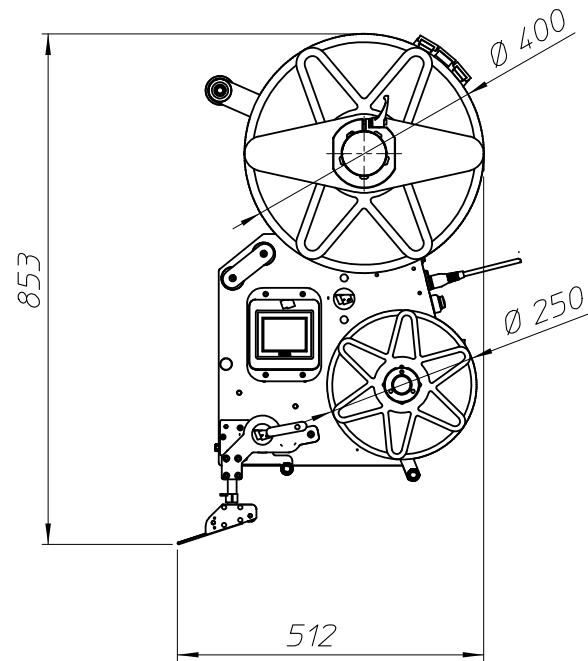
OVERVIEW

APP

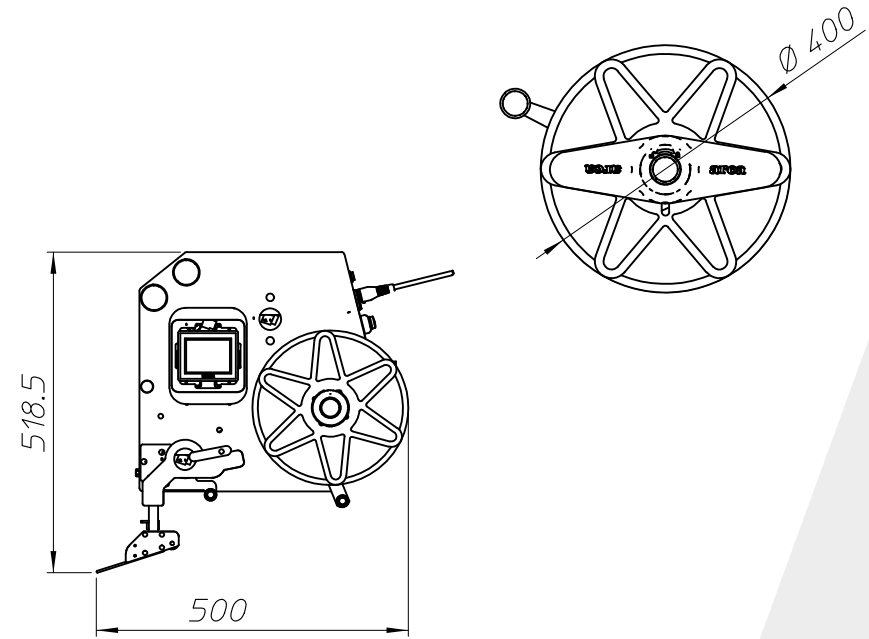
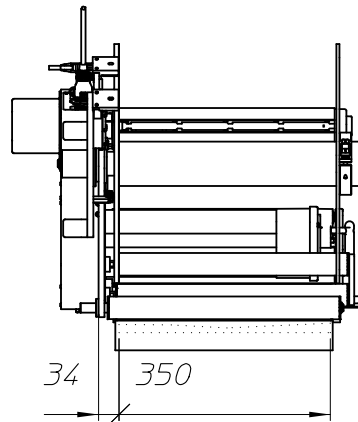
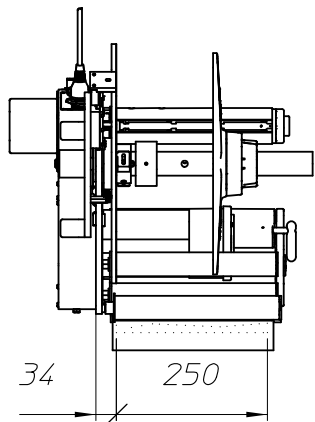
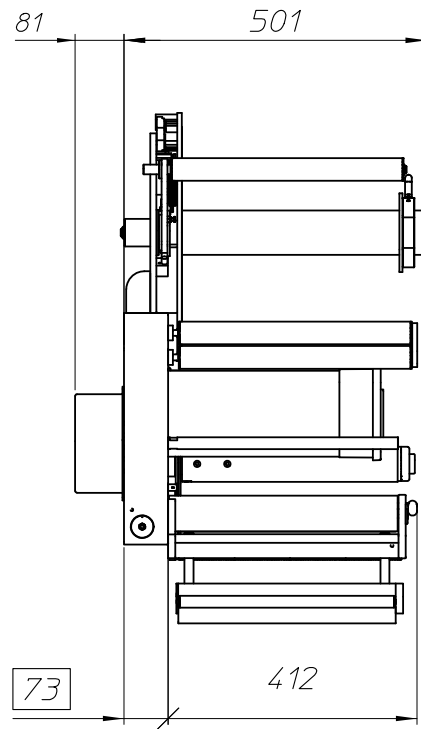
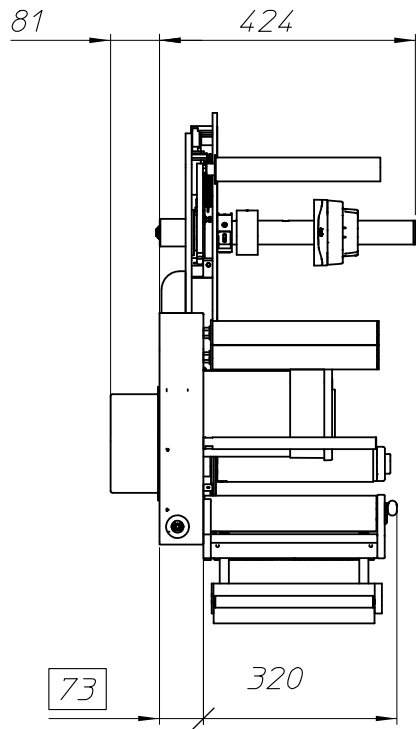
* Optional

configuration A

PERFORMANCE 4.0



configuration B



Performance 4.0
110 - 160 - 250 - 350

SERIES

WIND 4.0

PREMIUM PRODUCT

<i>Labeler</i> Etichettatrice	<i>Max label reel diameter</i> Diametro max rotolo etichette	<i>Max speed</i> Velocità max	<i>Max frequency</i> Frequenza max	<i>Accuracy</i> Precisione di erogazione
WIND 4.0 110	400mm - 15.74"	up to 120 m/min - 393 ft/min	1700 pcs/min	± 0,3mm ± 0.011"
WIND 4.0 160	400mm - 15.74"	up to 100 m/min - 328 ft/min	1700 pcs/min	± 0,3mm ± 0.011"

Upgrade to Flash model always possible
Sempre possibile upgrade al modello Flash

Not suitable for multipages labels with high thickness
Non utilizzabile con etichette multipagina di elevato spessore





Very fast. The “sports model” of Arca it is the best performing labeler of its category

Maximum connectivity to the information system and the web. Intuitive control, even remotely; all the most advanced features and exceptional performance in terms of frequency, speed, accuracy, autonomy. And this with a compact structure, without pre-unwinders or bulky band loops. A possible geometry only thanks to the control technology that allows the perfect synchronization of the 2 motors. Wind is a powerful but delicate labeller with a silicone backing, thanks to the “Push pull” traction unit in a position to treat the liners more delicate, without tearing and without tensile deformations. Ideal even for the most severe contexts such as the “beverage” sector, labeling on continuous band (film, printed, etc.) and all applications more criticisms



Velocissima. La “sportiva” di Arca è l’etichettatrice più performante della sua categoria.

Massima connettività verso il sistema informativo e il web. Controllo intuitivo, anche da remoto; tutte le funzionalità più avanzate e prestazioni eccezionali in termini di frequenza, velocità, precisione, autonomia. E questo con una struttura compatta, senza presvolgitori esterni, né ingombranti loop della banda. Una geometria possibile solo grazie alla tecnologia di controllo che consente la perfetta sincronizzazione dei 2 motori. Wind è un’etichettatrice potente, ma delicata con il supporto siliconato, grazie al gruppo di trazione “Push pull” in condizione di trattare i liner più delicati, senza strappi e senza deformazioni da trazione. Ideale anche per i contesti più severi come il settore “beverage”, l’etichettatura su banda continua (film, stampati, ecc.) e tutte le applicazioni più critiche.

Wind 4.0
110 - 160





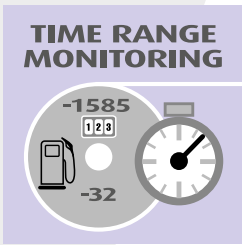
Wind 4.0
110 - 160

1:1 	VARIABLE DIAMETER 	400 	RANGE MONITORING 	PRE ALARM * 	SYNCROSPEED 	<div style="border: 2px solid green; padding: 5px;"> <div style="text-align: right; font-size: 2em; color: green;">+</div> <div style="display: flex; justify-content: space-between;"> <div style="width: 45%;"> MAX SPEED 120m/min </div> <div style="width: 45%;"> FREQUENCY 1700 pcs/min </div> </div> </div>	
OFF LINE 	JOG 	ADVANCED LABELING PROGRAMS 90 	CHANGE ON THE FLY 	MAINTENANCE MENU 	ELECTRONIC TARGET 	ALTERNATE LABELING 	MULTI LABELING
AUTOMATIC STOP 	QUICK STOP 	MISSING LABEL RECOVERY 	FREQUENCY CHECK 	DRIVE UNIT CONTROL 	DRIVE UNIT CONTROL 	SAFE DETECTION 	MMil
CONTINUOUS POSITION CONTROL 	CAN-Bus 	CLEVER REWINDER 	<div style="border: 2px solid green; padding: 5px;"> BRUSHLESS </div>				Tij (on moving) *

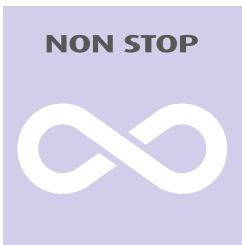
* Optional

+ Additional functionality compared to the lower model (Wind 4.0) in the range
 Funzionalità aggiuntive rispetto al modello inferiore (Wind 4.0) nella gamma

TIME RANGE MONITORING



NON STOP



TANDEM



ABSOLUTE TARGET



COUNTER



VIDEO TRAINING



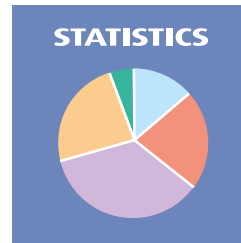
SECUMODE



ALARM LOG



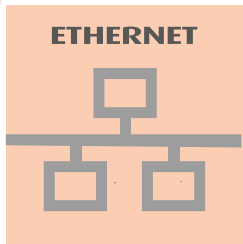
STATISTICS



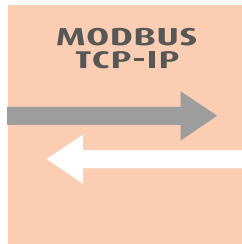
SCAN MANAGER*



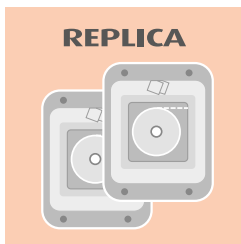
ETHERNET



MODBUS TCP-IP



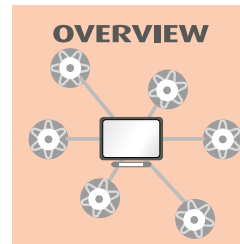
REPLICA



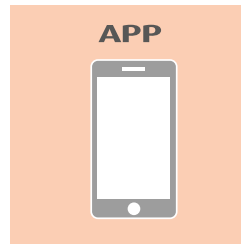
HTTP://



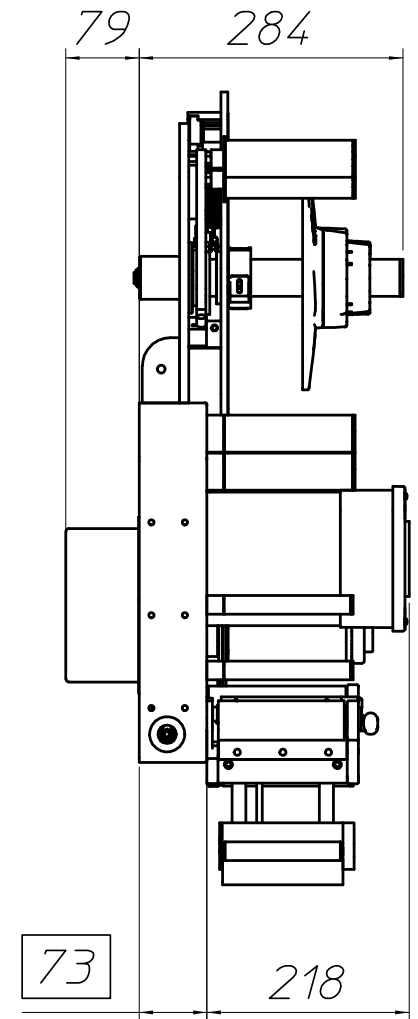
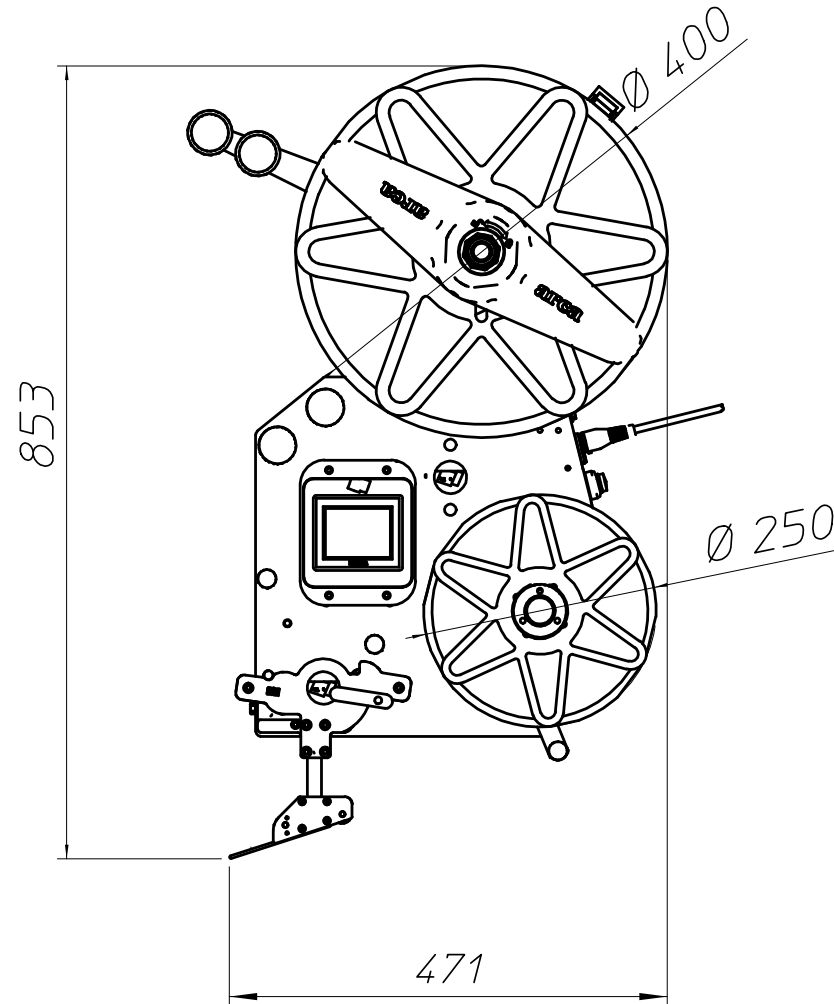
OVERVIEW

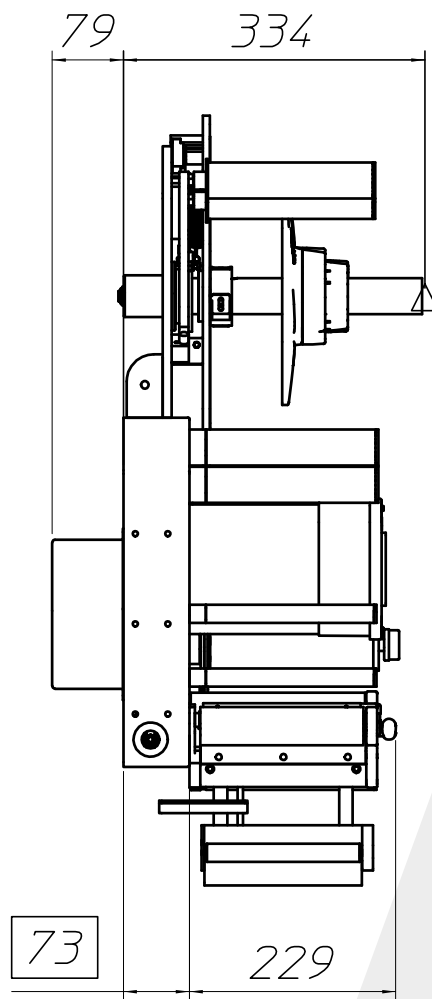
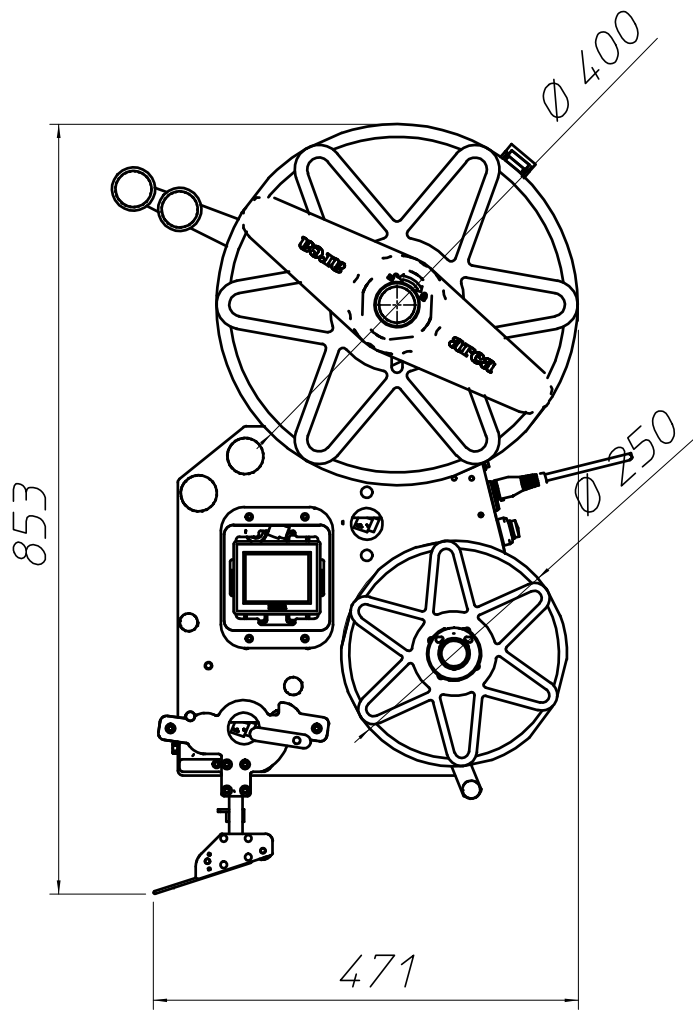


APP



* Optional





Wind 4.0
110 - 160

SERIES

FLASH 4.0

PREMIUM PRODUCT

<i>Labeler</i> Etichettatrice	<i>Max label reel diameter</i> Diametro max rotolo etichette	<i>Max speed</i> Velocità max	<i>Max frequency</i> Frequenza max	<i>Accuracy</i> Precisione di erogazione
FLASH 4.0*	400mm - 15.74"	up to 200 m/min - 656 ft/min	1800 pcs/min	± 0,3mm ± 0.011"

* Available from 09/2023

* Disponibile da 09/2023





**Arca's "concept labeler".
Literally a "custom-built"
of self-adhesive labeling**

Maximum connectivity to the information system and the web. Intuitive control, even remotely; all the more advanced features and performance simply unrivaled in terms of frequency, speed, precision, autonomy. And this with a compact structure, without "external" pre-unwinders, nor bulky band loops. A geometry only possible thanks to control technology which allows the perfect synchronization of the 3 motors.

Flash is a very powerful labeller, but delicate with the siliconized support, thanks to the "Push pull" traction unit able to handle the most delicate liners, without tearing e without tensile deformations. Projected into the future, Flash is the ideal labeller for those exasperated applications that still... we can't imagine

**La "concept labeler" di Arca.
Letteralmente una "fuoriserie"
dell'etichettatura autoadesiva**

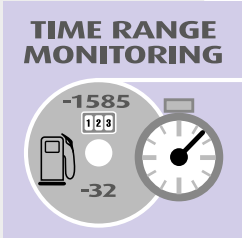
Massima connettività verso il sistema informativo e il web. Controllo intuitivo, anche da remoto; tutte le funzionalità più avanzate e prestazioni semplicemente inarrivabili in termini di frequenza, velocità, precisione, autonomia. E questo con una struttura compatta, senza presvolgitori "esterni", né ingombranti loop della banda. Una geometria possibile solo grazie alla tecnologia di controllo che consente la perfetta sincronizzazione dei 3 motori. Flash è un'etichettatrice potentissima, ma delicata con il supporto siliconato, grazie al gruppo di trazione "Push pull" in condizione di trattare i liner più delicati, senza strappi e senza deformazioni da trazione. Proiettata nel futuro, Flash è l'etichettatrice ideale per quelle applicazioni esasperate che ancora... non possiamo immaginare

1:1 	VARIABLE DIAMETER 	400 	RANGE MONITORING 	PRE ALARM * 	SYNCROSPEED 	<div style="border: 2px solid green; padding: 5px;"> <div style="text-align: right; font-size: 2em; color: green; font-weight: bold;">+</div> <div style="display: flex; justify-content: space-between;"> <div style="width: 45%;"> MAX SPEED <div style="font-size: 1.5em; font-weight: bold;">200</div> m/min </div> <div style="width: 45%;"> FREQUENCY <div style="font-size: 1.5em; font-weight: bold;">1800</div> PCS/min </div> </div> </div>	
OFF LINE 	JOG 	ADVANCED LABELING PROGRAMS <div style="font-size: 1.5em; font-weight: bold;">90</div>	CHANGE ON THE FLY 	MAINTENANCE MENU 	ELECTRONIC TARGET 	ALTERNATE LABELING 	MULTI LABELING
AUTOMATIC STOP 	QUICK STOP 	MISSING LABEL RECOVERY 	FREQUENCY CHECK 	DRIVE UNIT CONTROL 	DRIVE UNIT CONTROL 	SAFE DETECTION 	MMil
CONTINUOUS POSITION CONTROL 	CAN-Bus 	CLEVER REWINDER 	<div style="display: flex; flex-direction: column; align-items: center;"> <div style="margin-bottom: 5px;">PUSH</div> <div style="margin-bottom: 5px;">PULL</div> </div>	BRUSHLESS 	<div style="border: 2px solid green; padding: 5px;"> <div style="text-align: center; font-weight: bold;">UNWINDER</div> <div style="text-align: center; font-size: 2em; color: green; font-weight: bold;">+</div> </div>	<div style="background-color: black; color: white; padding: 5px;"> Tij (on moving) </div>	

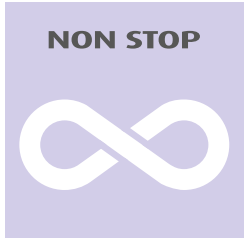
* *Optional*

+ *Additional functionality compared to the lower model (Wind 4.0) in the range*
 Funzionalità aggiuntive rispetto al modello inferiore (Wind 4.0) nella gamma

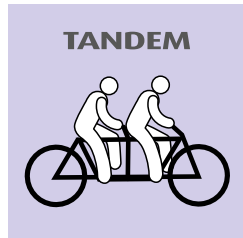
TIME RANGE MONITORING



NON STOP



TANDEM



ABSOLUTE TARGET



COUNTER



VIDEO TRAINING



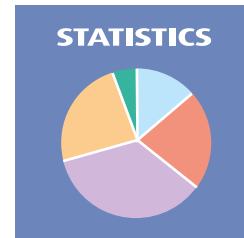
SECUMODE



ALARM LOG



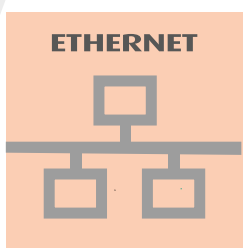
STATISTICS



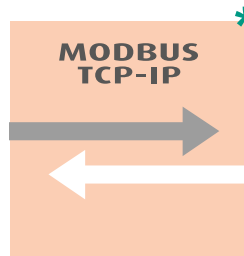
SCAN MANAGER*



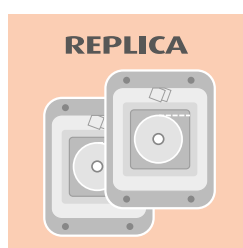
ETHERNET



MODBUS TCP-IP*



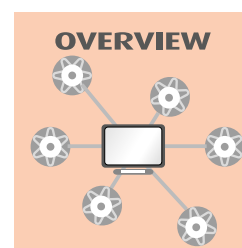
REPLICA



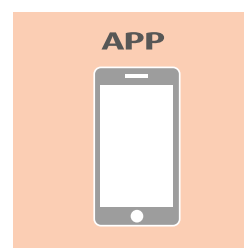
HTTP://



OVERVIEW



APP



VERTICAL ARCHITECTURE ARCHITETTURA VERTICALE

Designed by Stefano Boeri Architetti it definitely is the best known symbol of “green” urban development. The changing of the seasons transforms his image architectural enriched by over 15,000 plants and 90 different species of trees, shrubs and vegetation floral: the equivalent of a forest of 3 hectares capable to absorb 30 tons of carbon dioxide each year. Buildings that meet environmental needs and, at the same time, they solve space problems that afflict urban contexts (as well as those industrial)

Progettato da Stefano Boeri Architetti è sicuramente il simbolo più conosciuto di sviluppo urbano “green”. L’alternarsi delle stagioni trasforma la sua immagine architettonica arricchita da oltre 15.000 piante e 90 diverse specie tra alberi, arbusti e vegetazione floreale: l’equivalente di una foresta di 3 ettari in grado di assorbire 30 tonnellate di anidride carbonica ogni anno. Edifici che soddisfano le necessità ambientali e, nel contempo, risolvono i problemi di spazio che affliggono i contesti urbani (così come quelli industriali)





Vertical Forest
Bosco Verticale

Milano

SERIES

VERTICAL ARCHITECTURE
ARCHITETTURA VERTICALE

Arca labelers develop, vertically, under the housing roll, so as to occupy the least possible space on the length of the productive line. Evolution 4.0, ad example, it only takes up 476mm / 18.8 “ (with housing for roll diameter 360mm). Possible adjustment ergonomic horizontal, fixing and unit control, are all included in the template of the labeller

Le etichettatrici Arca si sviluppano, verticalmente, sotto all'alloggiamento rotolo, in modo da occupare il minor spazio possibile sulla lunghezza della linea produttiva. Evolution 4.0, ad esempio, occupa solo 476mm / 18,8” (con alloggiamento per rotolo diametro 360mm). Eventuale regolazione orizzontale ergonomica, fissaggio e unità di controllo, sono tutte incluse nella sagoma dell'etichettatrice



476 mm

Evolution 4.0 presents one of the paths shortest band in its category: 20% less than its main competitors. The "front" unwinding has a unrivaled kinematic efficiency. Thanks to the particular geometry of the movement of the band, Arca reaches 120 meters therefore without its size, its cost, its consumption. Furthermore, the integration of the majority of printing systems and marking results particularly ergonomic and has very little impact on the occupied line-space

Evolution 4.0 presenta uno dei percorsi banda più brevi, nella sua categoria: 20% in meno rispetto ai principali concorrenti. Lo svolgimento "anteriore" ha un'efficienza cinematica inarrivabile. Grazie alla particolare geometria del movimento della banda, Arca raggiunge i 120 metri al minuto, senza presvolgatore elettrico; e quindi senza il suo ingombro, il suo costo, i suoi consumi. Inoltre, l'integrazione della maggioranza dei sistemi di stampa e marcatura risulta particolarmente ergonomica e incide pochissimo sullo spazio-linea occupato

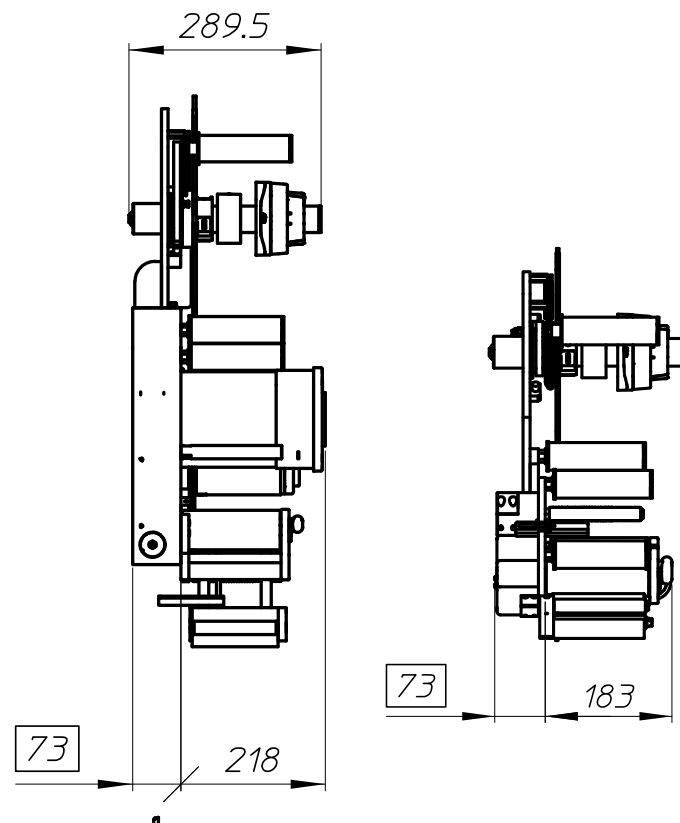
All models are available in right and left version, depending on the operator side on the line

Tutti i modelli sono disponibili in versione destra e versione sinistra, in funzione del lato operatore sulla linea



**Machine body thickness
73mm / 2,87" only**

**Spessore corpo
macchina solo 73mm**



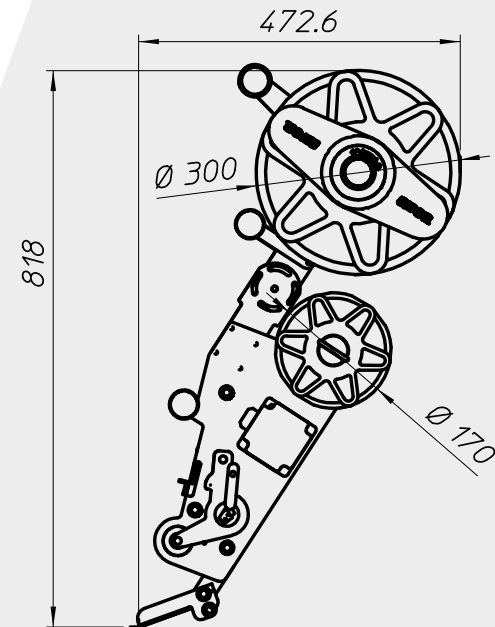
The machine body is only 73 mm thick / 2.87", for easy integration into any productive line (on all S Series models, including Easy, Dynamic, Sharp).

Il corpo macchina ha uno spessore di soli 73 mm / 2,87", per un agevole integrazione in qualsiasi linea produttiva (su tutti i modelli della Serie S, inclusi Easy, Dynamic, Sharp).



The roll housing of Evolution 4.0 and Performance 4.0 is independent and placeable where required by the layout of the installation

L'alloggiamento rotolo di Evolution 4.0 e Performance 4.0 è indipendente e collocabile ove richiesto dal layout dell'installazione

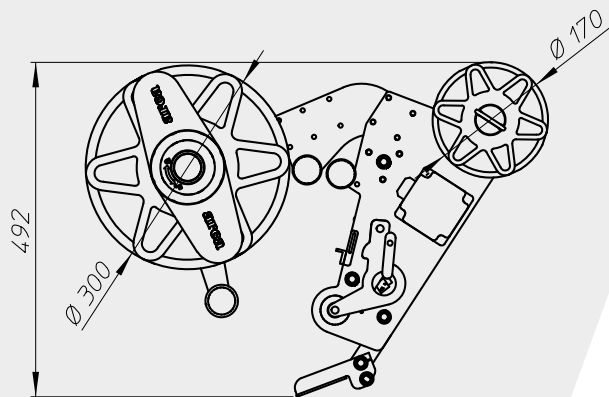
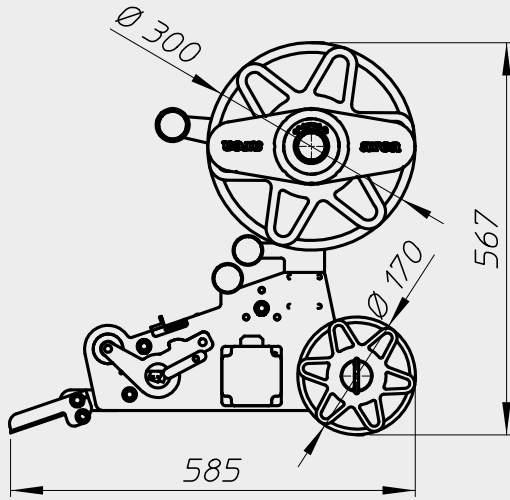


Easy, Dynamic and Sharp 4.0 labelers too, can be configured vertically to reduce line length space and install printing devices

Anche le etichettatrici Easy, Dynamic e Sharp 4.0 sono configurabili verticalmente per ridurre lo spazio occupato sulla lunghezza della linea e installare dispositivi di stampa

The Arca Easy, Dynamic and Sharp 4.0 are very small. Installable everywhere, also thanks to the housing positionable roll with variable geometry

Le etichettatrici Arca Easy, Dynamic e Sharp 4.0 sono piccolissime. Installabili ovunque, anche grazie all'alloggiamento rotolo posizionabile con geometria variabile



Even at 90 ° respect to the labeller

Anche a 90° rispetto all'etichettatrice

EXTRAORDINARY
INTERFACE
INTERFACCIA
STRAORDINARIA

The Arch of Triumph of Constantine is supposed originally built between 130 and 138 AD. It was then reworked when the Senate decided to dedicate it to Emperor Constantine I, to commemorate his victory against Maxentius in the battle of Ponte Milvio (312 AD). For its decoration white marbles were used, sculptures and friezes, reused from older monuments. The passage under the arch was a fundamental part of the triumph ceremony ("Triumphus"), reserved for Roman leaders, who they had won a great victory against foreign enemies and they held the supreme authority, total control

L'arco di Trionfo di Costantino si suppone originariamente costruito tra il 130 e il 138 d.C. Fu poi rimaneggiato, quando il senato decise di dedicarlo all'imperatore Costantino I, per commemorare la sua vittoria contro Massenzio nella battaglia di Ponte Milvio (312 d.C.). Per la sua decorazione sono stati utilizzati marmi bianchi, sculture e fregi, reimpiegati da monumenti più antichi. Il passaggio sotto l'arco era parte fondamentale della cerimonia del trionfo ("Triumphus"), riservata ai condottieri romani, che avevano riportato una grande vittoria contro nemici stranieri e detenevano l'autorità suprema, il controllo totale!





IMP CAESAR HIC CONSTANTINVS AVGVSTVS
P F AVGVSTO S P Q R
D M O D I N S T I L I C I A N D E A N I T A T I M E N T E
M A G N I T V D I N E C V N E X E R C I T V S V O
S A M D E T Y R A N N O Q V A M D E C A M M E I V S
F A C T I O N E V N O T E M P O R E I V S T I
R E M P V B L I C A M V L T V S E S T A R M I
A R C A M T R I V M P H I S I N S I G N E M D I C A M

S I C X X

Constantine's Arch
Arco di Costantino

Roma

S SERIES

EXTRAORDINARY ACCESS ACCESSO STRAORDINARIO

MMiI MAN MACHINE INSTINCTIVE INTERFACE

An extraordinarily touch screen interface intuitive, it makes using the Arca labelers! Everything is quick; making mistakes is impossible, operation it is guided and safe

MMiI INTERFACCIA ISTINTIVA UOMO MACCHINA

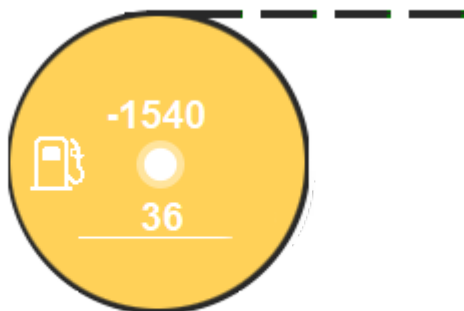
Un'interfaccia touch screen straordinariamente intuitiva rende semplicissimo l'uso delle etichettatrici Arca! Tutto è rapido; sbagliare è impossibile, l'operatività è guidata e sicura





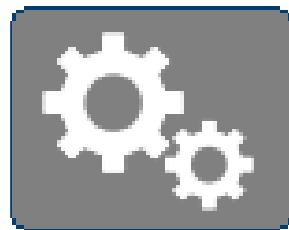
Advanced Labeling Programs can be stored with extended name with modification aware. Can be created by copy from another existing program

Programmi di Etichettatura Avanzati memorizzabili con nome esteso e modifica consapevole. Sono creabili per copia da altro programma esistente



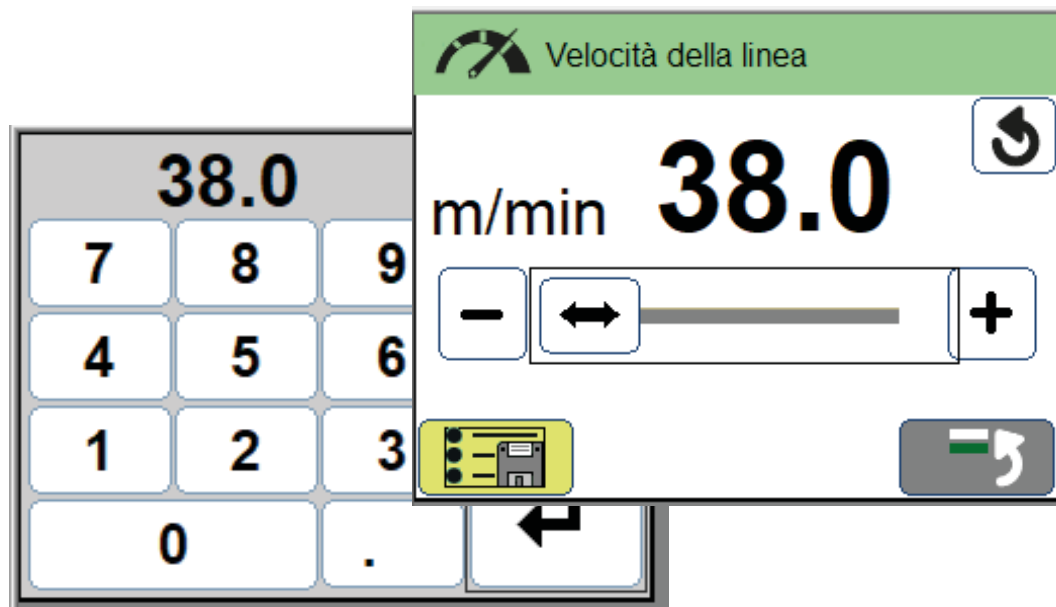
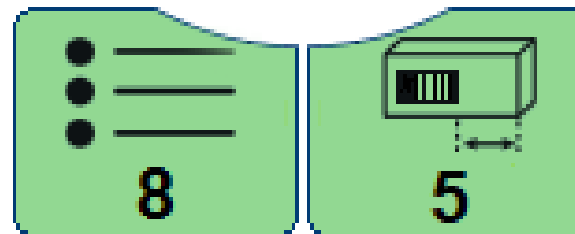
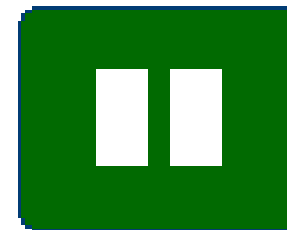
Range Monitoring. Calculation in real time of autonomy in pieces; with representation graphic / chromatic and display visualization of "approaching end of roll". The monitoring is always active, does not require any operation (fail proof). Requires the use of rolls whole labels or in any case with quantity of labels known

Range Monitoring. Calcolo in tempo reale dell'autonomia in pezzi residui; con rappresentazione grafica/cromatica e visualizzazione a display dell'"avvicinarsi esaurimento rotolo". Il monitoraggio è sempre attivo, non richiede alcuna operatività (fail proof). Richiede l'impiego di rotoli etichette interi o comunque con quantità di etichette conosciuta



Clever Buttons Show-In. Buttons with intuitive icons and display of the status or set value; logic color inspired by the EN60204 standard

Clever Buttons Show-In. Pulsanti con icone intuitive e visualizzazione dello stato o del valore impostato; logica cromatica ispirata alla norma EN60204



Quick Multi-Input of parameters (extended keyboard or graphic "slider" or +/- keys); without confirmation and with Undo function

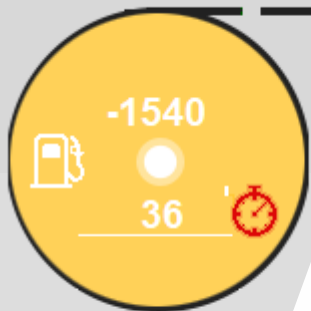
Multi-Input rapido dei parametri (tastiera estesa o "slider" grafico o tasti +/-); senza necessità di conferma e con funzione Undo



Statistics. Synthesises key data on Arca machine productivity. Allows comparison of the performance of various labelers and identification of any critical situations on each line

Statistics. Sintetizza i dati salienti relativi alla produttività della macchina Arca. Consente il confronto tra il rendimento di varie etichettatrici e l'identificazione di eventuali situazioni critiche su ogni linea

STATISTICS			
Times:	Hour	Minute	Seconds
IN OFFLINE:	1	22	36
IN ALARM:	0	0	0
STOPPED:	1	3	12
RUNNING:	10	35	45



Time Range Monitoring. Real-time calculation of autonomy in pieces, but also in residual time (expressed in minutes); with graphic / chromatic representation and display of the "approaching end of roll" and push notifications via the A.R.C.A. Monitoring is always active, it does not require any operation (fail proof). It requires the use of entire label rolls or in any case

Time Range Monitoring. Calcolo in tempo reale dell'autonomia in pezzi, ma anche in tempo residuo (espresso in minuti); con rappresentazione grafica/ cromatica e visualizzazione a display dell'"avvicinarsi esaurimento rotolo" e notifiche push mediante App A.R.C.A. Il monitoraggio è sempre attivo, non richiede alcuna operatività (fail proof). Richiede l'impiego di rotoli etichette interi o comunque con quantità di etichette conosciuta

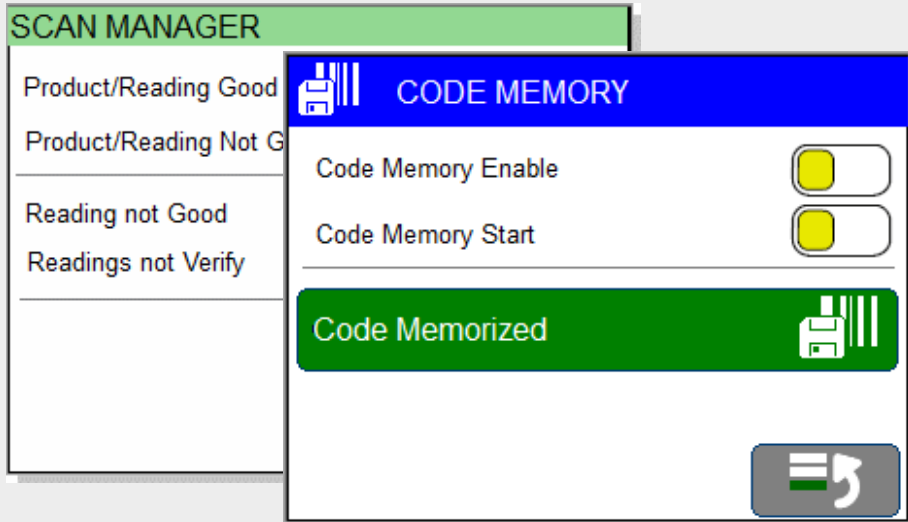


Alarm Log (4.0 version only). Allow to track all alarms

Alarm Log (solo versioni 4.0). Consente di tracciare tutti gli allarmi

SecuMode (Security Modeling). Functions and operating parameters can be individually managed (by variables passwords). The security standard can be freely modeled by the client, according to his own organization

SecuMode (Security Modeling). Funzioni e parametri operativi proteggibili singolarmente (password variabili). Lo standard di sicurezza può essere liberamente modellato dal cliente, in base alla sua organizzazione



Scanmanager. Manages a compatible optical device, for image control or verification of the presence and readability of barcodes or two-dimensional codes. Typically used for: verification of labeling, with counting of conforming (good read) and non-conforming (no read) readings; anti-tampering control with counting of erroneous codes (no verify); activation of ejector/deviator, configurable on the basis of 'good' (positive logic) or 'no good' signal. Optical control device and ejector can also be remote (shift register up to 16 products). Requires code reader or vision system of appropriate type for the control to be carried out

Scanmanager. Gestisce un dispositivo ottico compatibile, per controllo immagine o verifica presenza e leggibilità codici a barre o bidimensionali. Tipicamente utilizzato per: verifica avvenuta etichettatura, con conteggio letture conformi (good read) e non conformi (no read); controllo anti-frammischiamento con conteggio codici errati (no verify); attivazione dell'eventuale espulsore/deviatore, configurabile in base al segnale "good" (logica positiva) o "no good". Dispositivo ottico di controllo ed espulsore possono anche essere remotati (shift register fino a 16 prodotti). Richiede lettore di codice o sistema di visione di tipo opportuno per il controllo da effettuare

4.0 version come with "Video training" on the machine they guide operators in the most frequent operations!

Le versioni 4.0 includono i "video training" a bordo macchina guidano gli operatori nelle operazioni più frequenti!



Extraordinary interface

FAST COMMUNICATIONS COMUNICAZIONI VELOCI

Reggio Emilia Mediopadana station is the only intermediate stop on the Milan - Bologna section in high speed. The property that welcomes travelers was designed by the Spanish architect Santiago Calatrava. It features a futuristic design that provides twenty-five "vaults", in sequence, of 25m each. For a length overall of 483m, generating an effect of movement reminiscent of a dynamic wave. The high rail network speed develops, in Italy, for about 1500 km, connecting the main Italian cities, from Turin to Salerno

La stazione di Reggio Emilia Mediopadana è l'unica fermata intermedia della tratta Milano – Bologna in alta velocità. La struttura che accoglie i viaggiatori è stata progettata dall'architetto spagnolo Santiago Calatrava. E' caratterizzata da un design futuristico che prevede venticinque "volte", in sequenza, da 25m ciascuna. Per una lunghezza complessiva di 483m, generando un effetto di movimento che ricorda un'onda dinamica. La rete ferroviaria ad alta velocità si sviluppa, in Italia, per circa 1500 km, mettendo in comunicazione le principali città italiane, da Torino a Salerno





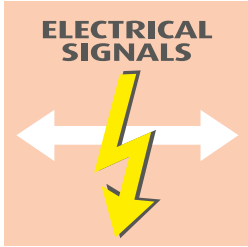
Internet of Things Generation

*High speed
railway station
Mediopadana*

Stazione
Ferroviaria
Alta Velocità
Mediopadana

Reggio Emilia

**FAST COMMUNICATIONS
COMUNICAZIONI VELOCI**



On every model and version are available connectors for signaling alarms, pre-alarms, end of pneumatic application cycle; as well as for receiving the "machine Off-Line" command. Fundamental communication with the camp is guaranteed. In addition, on all 4.0 models:

Su tutti i modelli e versioni sono disponibili i connettori per segnalazione di allarmi, preallarmi, fine ciclo applicazione pneumatica; nonché per la ricezione del comando "macchina Off-Line". La comunicazione fondamentale con il campo è garantita. Inoltre, su tutti i modelli 4.0:



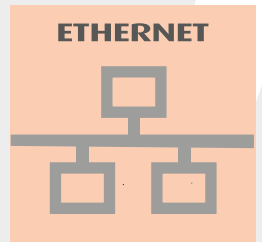
**4.0 - COMMUNICATION WITH THE SYSTEM
INFORMATIVE AND WITH THE FIELD**

The standard communication protocol "Modbus tcp / ip " and the Ethernet port allow connection (also Wi-Fi) to the company information system, to the PC and external PLCs. Maximum possibilities of bidirectional communication 4.0; integration into any line and to SCADA software; mobile connectivity

**4.0 - COMUNICAZIONE CON IL SISTEMA
INFORMATIVO E CON IL CAMPO**

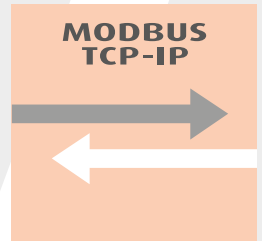
Il protocollo standard di comunicazione "Modbus tcp/ip" e la porta Ethernet consentono la connessione (anche Wi-Fi) al sistema informativo aziendale a PC e PLC esterni. Massime possibilità di comunicazione bidirezionale 4.0; integrazione in qualsiasi linea e a software SCADA; connettività mobile

Ethernet port accessible from the outside for connection to the company network (LAN); available Arca Industrial Router also for WiFi connection



Porta Ethernet accessibile dall'esterno della print apply per connessione alla rete (LAN) aziendale; disponibile Arca Industrial Router per connessione anche WiFi

Standard communication protocol Modbus TCP / IP. Maximum possibilities of bidirectional communication 4.0; integration into any line. Possibility of virtual remote interface machine on the customer's PC/PLC

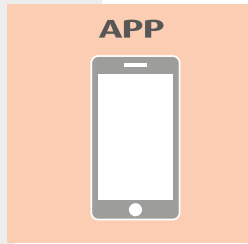


Protocollo standard di comunicazione Modbus TCP/IP. Massime possibilità di comunicazione bidirezionale 4.0; integrazione in qualsiasi linea. Possibilità di remotazione virtuale dell'interfaccia macchina su PC/PLC del cliente

HTTP communication protocol; "web server" functionality, for status display machine, alarms, counters and main set up parameters, from any browser (PC or mobile), on a specific web page. The visualization is also possible on any HMI on the line

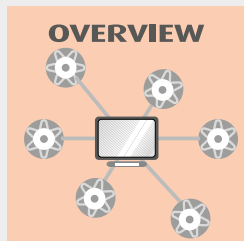


Protocollo di comunicazione HTTP; funzionalità "web server", per la visualizzazione di stato macchina, allarmi, contatori e parametri di set up principali, da qualsiasi browser (PC o mobile), in apposita pagina web. La visualizzazione è possibile anche su qualsiasi HMI della linea



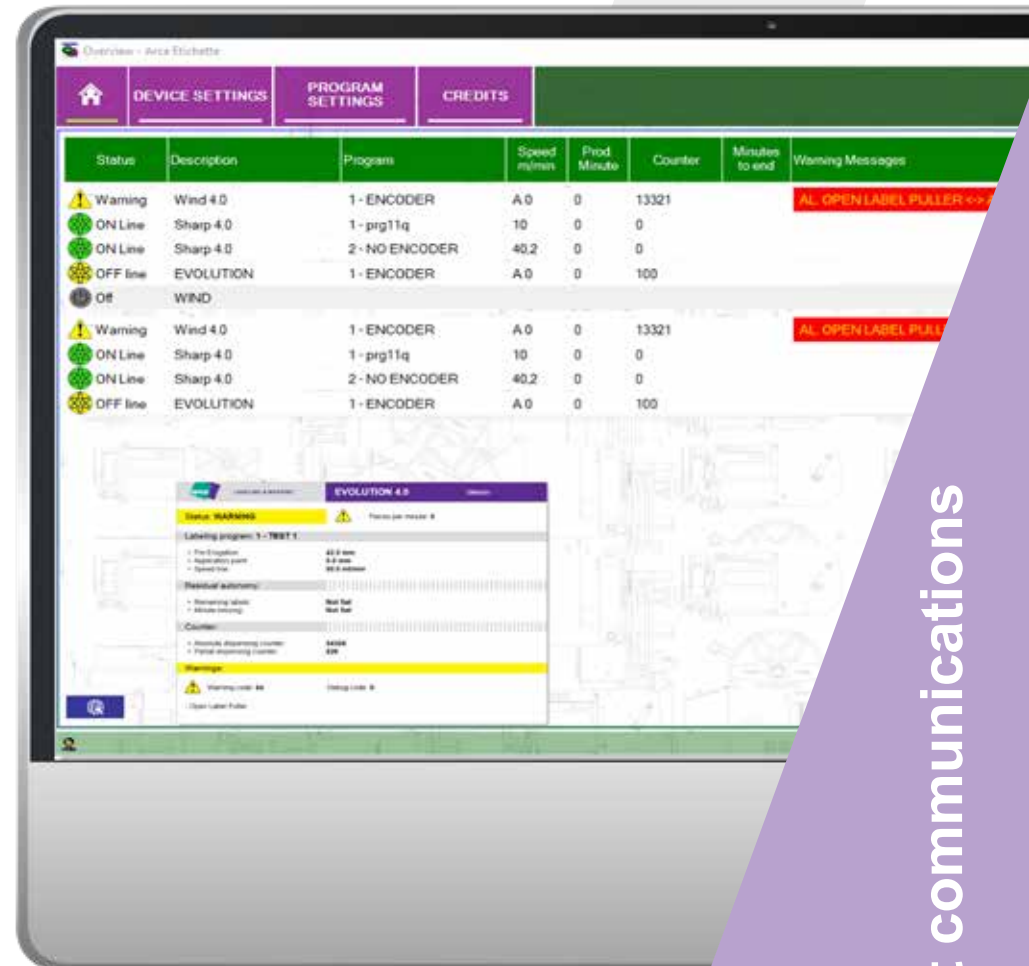
Android mobile APP with Push notifications. Information when you need it and wherever you are. And before your line stops you will always have time to intervene

APP mobile Android con notifiche Push. Le informazioni quando ti servono e ovunque ti trovi. E prima che la tua linea si fermi avrai sempre il tempo di intervenire

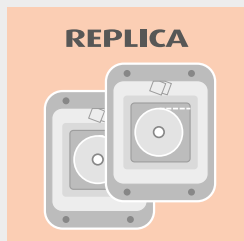


The Arca Overview software allows you to monitor, from one or more PCs in the company network, as much as one as well as dozens of labeling machines and print apply 4.0. Supervision and coordination, set up centralized, statistics, backup and copy of the programs labeling, firmware upgrade, web access. A world of services!

Il software Arca Overview consente di monitorare, da uno o più PC della rete aziendale, tanto una sola quanto decine di etichettatrici e print apply 4.0. Supervisione e coordinamento, set up centralizzati, statistiche, backup e copia dei programmi di etichettatura, upgrade firmware, accesso al web. Un mondo di servizi!



Internet of Things Generation





Replica. Software for duplicating the MMil. Allows import of the labeller interface into the production line control PC. The customer does not have to write custom code



Replica. Software per la duplicazione della MMil. Consente l'importazione dell'interfaccia dell'etichettatrice nel PC di controllo della linea produttiva. Il cliente non deve scrivere codice personalizzato

Fast communications



arca LABELING & MARKING	EVOLUTION 4.0	Others>>
Status: WARNING  Pieces per minute: 0		
Labeling program: 1 - TEST 1		
<ul style="list-style-type: none"> • Pre Erogation: 42.0 mm • Application point: 5.0 mm • Speed line: 		
Residual autonomy:		
<ul style="list-style-type: none"> • Remaining labels: • Minute missing: 		
Counter:		
<ul style="list-style-type: none"> • Absolute dispensing counter: • Partial dispensing counter: 		
Warnings:		
 Warning code: 64		
- Open Label Puller		



arca LABELING & MARKING	EVOLUTION 4.0	Others>>
Status: ON LINE - Running Pieces per minute: 240		
Labeling program: 1 - TEST 1		
<ul style="list-style-type: none"> • Pre Erogation: 42.0 mm • Application point: 5.0 mm • Speed line: 50.0 mt/min 		
Residual autonomy: 		
<ul style="list-style-type: none"> • Remaining labels: Not Set • Minute missing: Not Set 		
Counter: 		
<ul style="list-style-type: none"> • Absolute dispensing counter: 53918 • Partial dispensing counter: 389 		
www.arcalabelingmarking.com		

Web Server

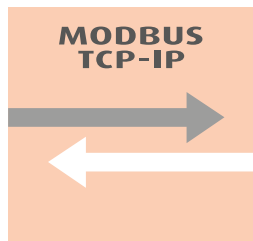
From the browser of any device (PC or mobile) connected to the same network / domain, by typing the IP address of the labeller, you can view a web page with the main information relating to the status of the machine

Dal browser di qualsiasi dispositivo (PC o mobile) connesso all stessa rete/dominio, digitando l'indirizzo IP dell'etichettatrice, è possibile visualizzare una pagina web con le informazioni principali relative allo stato della macchina



Internet of Things Generation

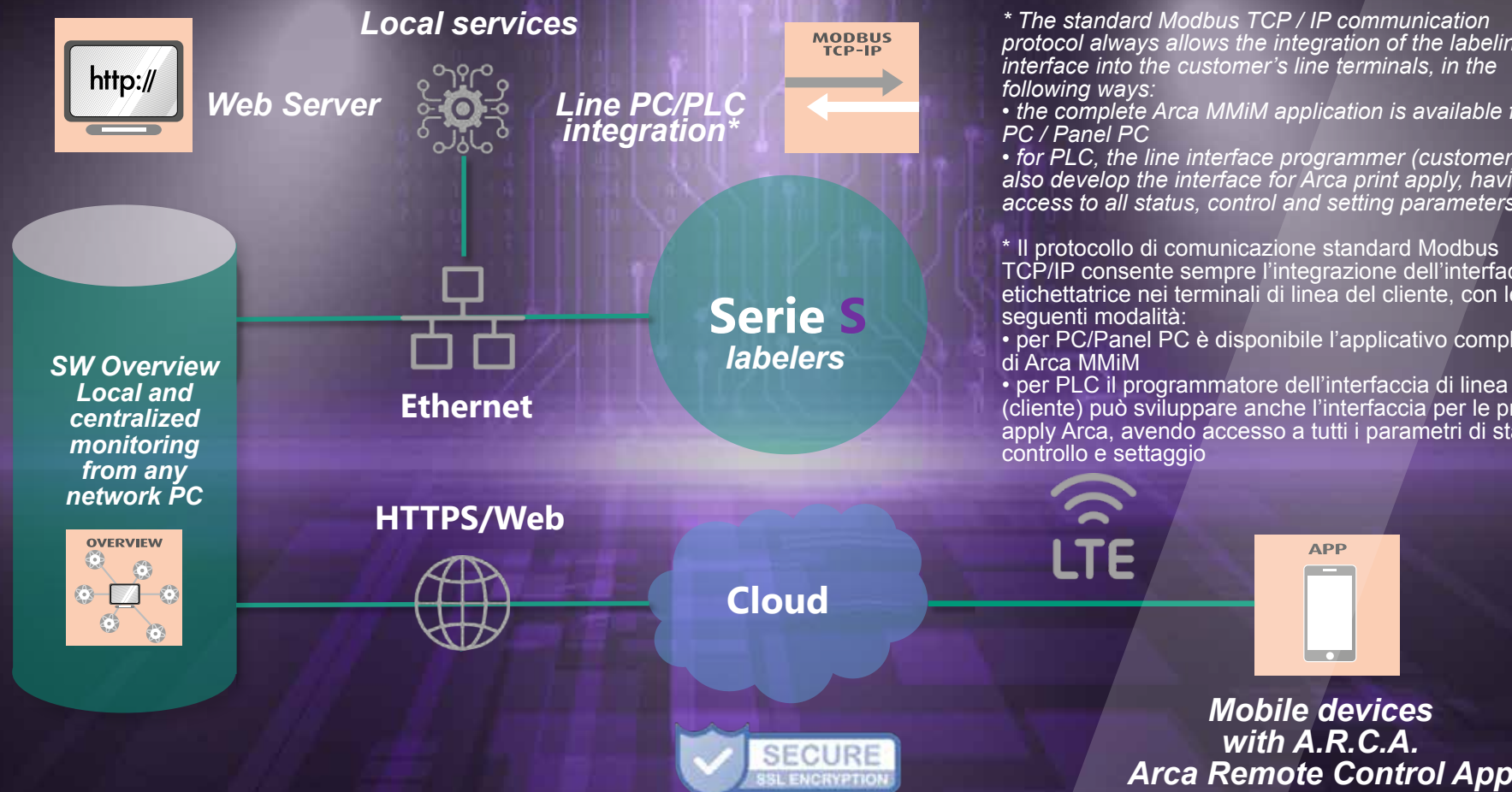
Fast communications



Web Service

The main data relating to the status and setting of the labeling machine are made available to the customer through a REST architecture (specific API), for integration into their own applications. Typically in the interface of the production line or in SCADA programs. Using the Modbus TCP / IP communication protocol it is possible to control the 4.0 Arca labeling machines from any PLC

Tutti i dati relativi a stati, allarmi e impostazioni dell'etichettatrice sono resi disponibili al cliente attraverso un'architettura REST (specifiche API), per l'integrazione in propri applicativi. Tipicamente nell'interfaccia della linea produttiva o in programmi SCADA. Tramite protocollo di comunicazione Modbus TCP/IP è possibile controllare le etichettatrici 4.0 Arca da qualsiasi PLC



* The standard Modbus TCP / IP communication protocol always allows the integration of the labeling interface into the customer's line terminals, in the following ways:

- the complete Arca MMiM application is available for PC / Panel PC
- for PLC, the line interface programmer (customer) can also develop the interface for Arca print apply, having access to all status, control and setting parameters

* Il protocollo di comunicazione standard Modbus TCP/IP consente sempre l'integrazione dell'interfaccia etichettatrice nei terminali di linea del cliente, con le seguenti modalità:

- per PC/Panel PC è disponibile l'applicativo completo di Arca MMiM
- per PLC il programmatore dell'interfaccia di linea (cliente) può sviluppare anche l'interfaccia per le print apply Arca, avendo accesso a tutti i parametri di stato, controllo e settaggio

- 1 *Simple installation of the Overview software on a customer PC (Xcopy deployment)*
- 2 *Registration of identification data of the customer's labeling machines*
- 3 *Generation of a 5-digit numeric code communicated to the customer*
- 4 *From Android phone (minimum version Oreo 2017) download A.R.C.A. app from Google Play*

- 1 *Semplice installazione del software Overview su un PC del cliente (Xcopy deployment)*
- 2 *Registrazione dati identificativi delle etichettatrici del cliente*
- 3 *Generazione di un codice numerico di 5 cifre comunicato al cliente*
- 4 *Da telefono Android (versione minima Oreo 2017) download app A.R.C.A. da Google Play*



*A.R.C.A. - Arca Remote Control App
A secure (anti-hacking) app, very easy to install and use, which makes the status and alarms of Arca labellers available on mobile devices. Through programmable push notifications, operators are constantly informed, everywhere, about every aspect of the labeling process. For example, the approaching end of the label roll.
Requires Software Overview.*

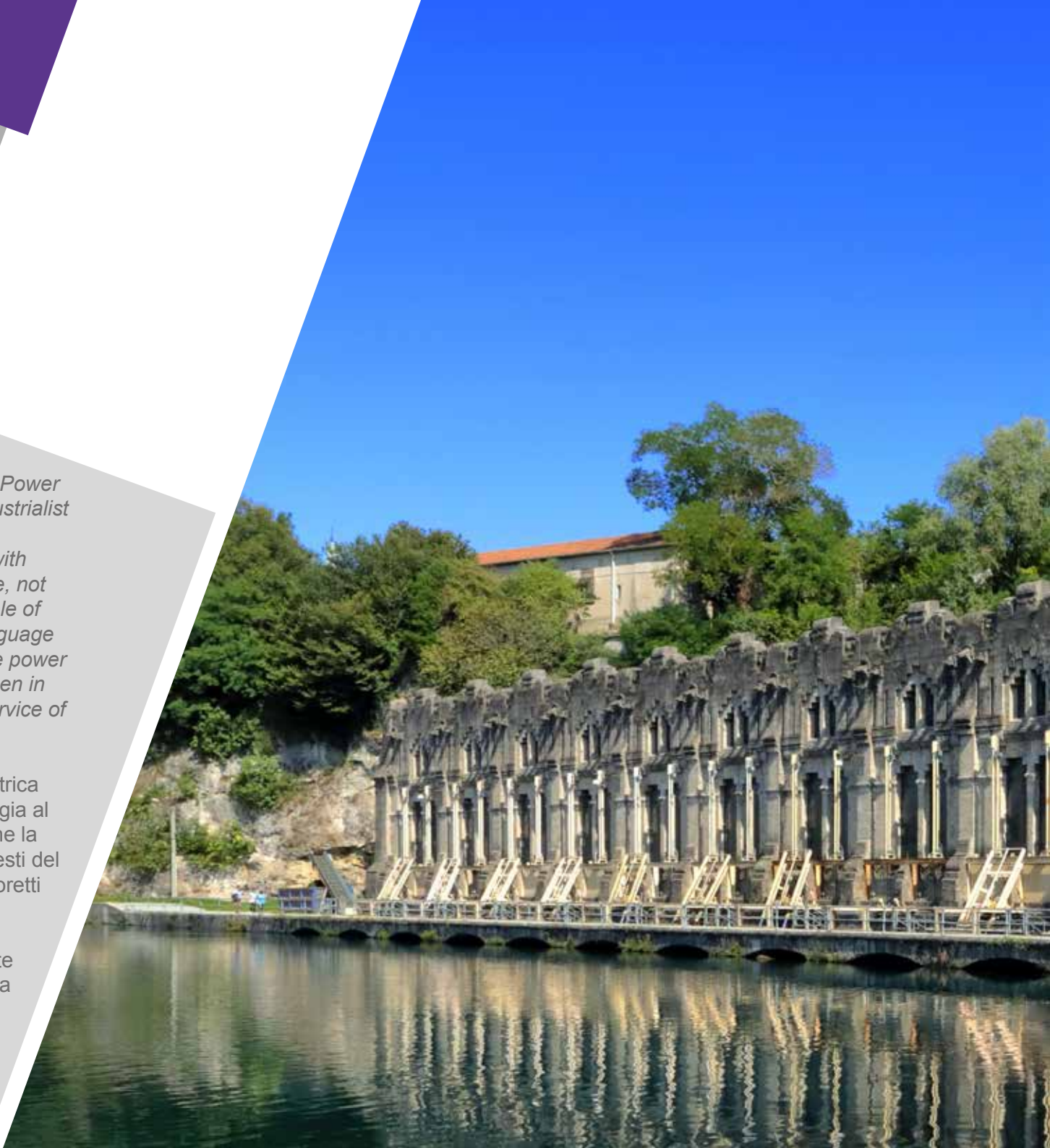
*A.R.C.A. - Arca Remote Control App
Un'app sicura (anti-hacking), semplicissima da installare e usare, che rende disponibile stato e allarmi delle etichettatrici Arca su dispositivi mobili. Attraverso notifiche push programmabili gli operatori sono costantemente informati, ovunque, circa ogni aspetto del processo di etichettatura. Ad esempio, l'approssimarsi dell'esaurimento rotolo etichette.
Necessita di software Overview.*

ELECTRONICS ELETTRONICA

Located on the bank of the Adda river, the Hydroelectric Power Station Taccani was commissioned by a well-known industrialist to supply energy to his own production plant.

The client demanded that the construction harmonized with the landscape and with the remains of the Visconti castle, not far away. The architect Gaetano Moretti made an example of “eclectic” architecture for coexistence of a modernist language and a strong connotation of taste neo-Romanesque. The power plant, which has been modernized several times, has been in operation since 1906! The power of electronics at the service of industry, respecting the environment

Situata sulla sponda del fiume Adda, la Centrale Idroelettrica Taccani fu voluta da un noto industriale per fornire energia al proprio stabilimento produttivo. Il committente pretese che la realizzazione si armonizzasse con il paesaggio e con i resti del castello visconteo, poco distanti. L'architetto Gaetano Moretti ne fece un esempio di architettura “eclettica” per la compresenza di un linguaggio modernista e una forte connotazione di gusto neoromanico. La centrale, più volte ammodernata, funziona dal 1906! Il potere dell'elettronica al servizio dell'industria, nel rispetto dell'ambiente





*Taccani
hydroelectric
powerplant*

Centrale
idroelettrica
Taccani

Trezzo sull'Adda

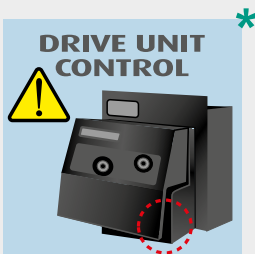
Syncro Speed. Possibility of speed operation always variable (in pursuit). Requires Encoder (not included) on customer line

Syncro Speed. Possibilità di funzionamento a velocità sempre variabile (in inseguimento). Richiede Encoder (non incluso) su linea del cliente



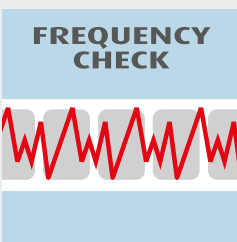
Drive Unit Control. Open printing module control; with machine stop, display signal and alarm by an acoustic / luminous signal

Drive Unit Control. Controllo modulo di stampa aperto; con arresto macchina, segnalazione a display e allarme mediante eventuale segnalatore acustico/luminoso



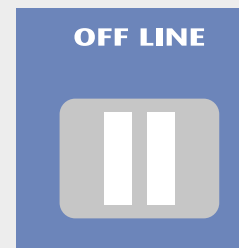
Frequency Check. Dispensing control of 100% of the products (indicates any product frequency that is too high)

Frequency Check. Controllo avvenuta erogazione per il 100% dei prodotti (segnala l'eventuale frequenza prodotti troppo elevata)



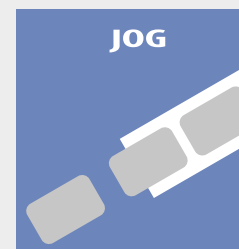
Off Line command: dispensing suspended even in the event of transit of products. Machine status at start-up (On/Off Line) parameterizable

Comando Off Line: erogazione sospesa anche in caso di transito prodotti. Stato macchina all'accensione (On/Off Line) parametrizzabile



Jog command: dispensing of only one label per test and tuning. If printer / marker is installed it also involves printing / marking

Comando Jog: erogazione di una sola etichetta per test e messa a punto. Se installata stampante/marcatore comporta anche una stampa/marcatura



Safe Detection. Suppression of false labeling start signals; avoids double applications even in precarious or high light conditions reflective surfaces

Safe Detection. Soppressione falsi segnali di start etichettatura; evita doppie applicazioni anche in condizioni di luce precaria o su superfici riflettenti



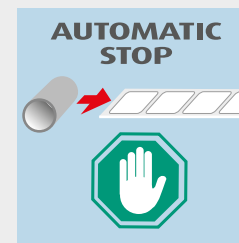
Missing Label Recovery. Automatic recovery of one or multiple labels possibly missing from the roll. The maximum number of labels that can actually be recovered depends on the label pitch and delivery speed and frequency

Missing Label Recovery. Recupero automatico di una o più etichette eventualmente mancanti dal rotolo. Il numero massimo di etichette effettivamente recuperabili dipende dal passo etichetta e dalla velocità e frequenza di erogazione



Automatic Stop. Automatic stop for label roll machine completely exhausted and / or in case of breakage of the siliconized support. With alarm on the display (where the machine is equipped with it) and via eventual acoustic / luminous signal

Automatic Stop. Arresto macchina automatico a rotolo etichette completamente esaurito e/o in caso di rottura supporto siliconato. Con allarme a display (ove la macchina ne sia dotata) e tramite eventuale segnalatore acustico/luminoso



Easy, Dynamic, Sharp 4.0, Evolution 4.0, Performance 4.0, Wind 4.0, Flash 4.0

LABELING PROGRAMS

20



For Easy and Dynamic, 20 “labeling programs” that can be memorized. To change format, just call the right program and put the machine online!

Per Easy e Dynamic, 20 “programmi etichettatura” memorizzabili. Al cambio formato basta richiamare il programma giusto e mettere la macchina on-line!

ADVANCED LABELING PROGRAMS

90



In the 4.0 models, there are 90 “labelling programs” that can be memorized, with full name and conscious modification. They can be created by copying from another existing program.

Nei modelli 4.0 i “programmi di etichettatura” memorizzabili sono 90, con nome esteso e modifica consapevole. Sono creabili per copia da altro programma esistente.

CHANGE ON THE FLY



Change On The Fly. Operating parameters that can be modified even when the machine is running: label program, speed, labeling point. On the 4.0 models, the advanced set-up parameters can also be modified while the machine is running

Change On The Fly. Parametri operativi modificabili anche a macchina funzionante: programma etichetta, velocità, punto di etichettatura. Sui modelli 4.0 sono modificabili a macchina funzionante anche i parametri di set up avanzato

MAINTENANCE MENU



Password protected maintenance menu. For Easy and Dynamic the maintenance menu also includes the main setting parameters (superuser menu). For 4.0 models, on the other hand, all the setting parameters can be managed with Secu Mode logic

Menu manutentore protetto da password. Per Easy e Dynamic il menu manutentore include anche i principali parametri di settaggio (menu superutente). Per i modelli 4.0, invece, tutti i parametri di settaggio sono gestibili con logica Secu Mode

ELECTRONIC TARGET



Electronic setting of the labeling point (application delay), without the need to move the product detection photocell. The adjustment is carried out in ms; or in mm (requires encoder)

Impostazione elettronica del punto di etichettatura (ritardo di applicazione), senza necessità di spostamento della fotocellula di rilevamento prodotto. La regolazione è effettuata in ms; oppure in mm (richiede encoder)

ABSOLUTE TARGET



“Absolute” labeling point (application delay). It guarantees maximum labeling precision without the need for new adjustment as the speed varies. Requires encoder and applicator “out” or fixed mode (airjet function)

Punto di etichettatura (ritardo di applicazione) “assoluto”. Garantisce la massima precisione di etichettatura senza necessità di nuova regolazione al variare della velocità. Richiede encoder e applicatore in modalità “out” o fisso (funzione airjet)

COUNTER



For Easy and Dynamic, partial counter with 4 digits, progressive or regressive with countdown from the beginning of the batch (for production planning of small production batches)

Per Easy e Dynamic, contatore parziale a 4 cifre, progressivo o regressivo con countdown dall'inizio del lotto (per produzione pianificata di piccoli lotti produttivi)

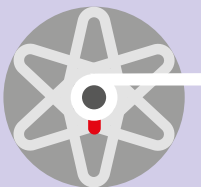
COUNTER



In 4.0 models, total counter (resettable) and partial counter 9 digits, progressive and regressive, with a countdown from the beginning of batch (for programmed stop machine)

Nei modelli 4.0, contatore totale (resettabile) e parziale, a 9 cifre, progressivo e regressivo, con countdown dall'inizio del lotto (per arresto macchina programmato)

PRE ALARM



* Optical control “approaching end of roll” labels; with pre-alarm on the display and through the eventual acoustic-luminous signal. 4.0 models include countdown since pre-alarm, for programmed shutdown

Controllo ottico “approssimarsi esaurimento rotolo” etichette; con preallarme a display e tramite l'eventuale segnalatore acustico-luminoso. Sui modelli 4.0 include countdown dal preallarme, per arresto programmato

ALTERNATIVE

ALTERNATIVE

ELECTRONICS
ELETTRONICA

4.0
MODELS

*Networked electronic components CAN-Bus.
For fast data exchange e reliable
with reduction of sensors e
wiring protected from electromagnetic
disturbances*

Componenti elettronici connessi in rete
CAN-Bus. Per scambio dati rapido e affidabile
con riduzione dei sensori e cablaggi protetti
dalle perturbazioni elettromagnetiche

*Main traction motor with Continuous Position
Control, high precision and low current consumption*

Motore di trazione principale con Controllo
Continuo di Posizione, ad alta precisione e basso
assorbimento di corrente

*Alarm Log. Allows you to track all
alarms*

*Alarm Log. Consente di tracciare
tutti gli allarmi*

CAN-Bus



CONTINUOUS
POSITION
CONTROL



ALARM LOG



Sharp 4.0, Evolution 4.0, Performance 4.0, Wind 4.0, Flash 4.0

*Man Machine instinctive
Interface*

*Interfaccia Uomo Macchina
istintiva*

MMiI



*Multi Labeling. Application of a maximum of 9 labels
(remote different) on the same product*

Multi Labeling. Applicazione di un massimo di 9 etichette
(a distanza differente) sullo stesso prodotto

MULTI
LABELING



*Alternate Labeling. Application of only one label each "x"
products (useful for promotions) (can be implemented on
request)*

Alternate Labeling. Applicazione di una sola etichetta ogni
"x" prodotti (utile per le promozioni) (implementabile a
richiesta)

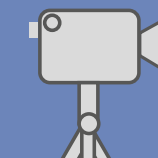
ALTERNATE
LABELING



*The "video training" on board the machine guides
the operators in the most frequent operations!*

I "video training" a bordo macchina guidano gli
operatori nelle operazioni più frequenti!

VIDEO
TRAINING



*Secumode: operating and setup parameters that
can be protected individually (variable password), as
per customer's needs and according to his specific
organization (freely definable security level)*

*Secumode: parametri operativi e di setup proteggibili
singolarmente (password variabile), come da esigenze
del cliente e in base alla sua specifica organizzazione
(livello di sicurezza liberamente determinabile)*

SECUMODE



Sharp 4.0, Evolution 4.0, Performance 4.0, Wind 4.0, Flash 4.0

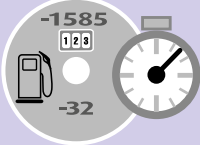
RANGE MONITORING



Range Monitoring. Continuous monitoring of autonomy, in pieces left over; with graphic / chromatic representation and "roll near end" signal on the display

Range Monitoring. Monitoraggio continuo dell'autonomia, in pezzi residui; con rappresentazione grafica/cromatica e segnalazione "approssimarsi esaurimento rotolo" a display

TIME RANGE MONITORING



Range Monitoring. Continuous monitoring of autonomy, in pieces and time left over; with graphic / chromatic representation and "roll near end" signal on the display

Range Monitoring. Monitoraggio continuo dell'autonomia, in pezzi e in tempo residui; con rappresentazione grafica/cromatica e segnalazione "approssimarsi esaurimento rotolo" a display

NON STOP



Embedded Non-Stop. For possible continuous operation. Requires 2 battery labelers and connection kit

Embedded Non-Stop. Per l'eventuale funzionamento continuo. Richiede 2 etichettatrici in batteria e kit di connessione

TANDEM



Tandem. For possible double productivity operation. Requires 2 battery labelers and connection kit

Tandem. Per l'eventuale funzionamento a doppia produttività. Richiede 2 etichettatrici in batteria e kit di connessione

4.0
MODELS

Evolution 4.0, Performance 4.0, Wind 4.0, Flash 4.0

ELECTRONICS
ELETTRONICA

Scanmanager. Manages a compatible optical device, for image control or verification of the presence and readability of barcodes or two-dimensional codes. Typically used for: verification of labeling, with counting of conforming (good read) and non-conforming (no read) readings; anti-tampering control with counting of erroneous codes (no verify); activation of ejector/deviator, configurable on the basis of 'good' (positive logic) or 'no good' signal. Optical control device and ejector can also be remote (shift register up to 16 products). Requires code reader or vision system of appropriate type for the control to be carried out

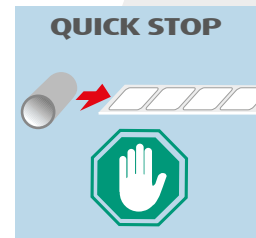
Scanmanager. Gestisce un dispositivo ottico compatibile, per controllo immagine o verifica presenza e leggibilità codici a barre o bidimensionali. Tipicamente utilizzato per: verifica avvenuta etichettatura, con conteggio letture conformi (good read) e non conformi (no read); controllo anti-frammischiamento con conteggio codici errati (no verify); attivazione dell'eventuale espulsore/deviatore, configurabile in base al segnale "good" (logica positiva) o "no good". Dispositivo ottico di controllo ed espulsore possono anche essere remotati (shift register fino a 16 prodotti). Richiede lettore di codice o sistema di visione di tipo opportuno per il controllo da effettuare



4.0
MODELS

Quick Stop. Immediate machine stop upon run out roll, fully automatic (fail proof). None labeling in the absence of voltage (optional for Evolution)

Quick Stop. Arresto macchina immediato all'esaurimento rotolo, completamente automatico (fail proof). Nessuna etichettatura in assenza di tensione (optional per Evolution)



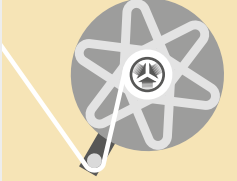
Drive Unit Control. Traction unit control open; with machine stop, display signal and alarm by an acoustic / luminous signal

Drive Unit Control. Controllo gruppo di trazione aperto; con arresto macchina, segnalazione a display e allarme mediante eventuale segnalatore acustico/luminoso



Performance 4.0, Wind 4.0, Flash 4.0

CLEVER REWINDER

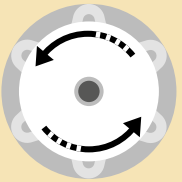


Clever Rewinder. Motorized silicone support retractor with automatically adjusted speed according to the performance of the labeller (speed and frequency). It has no clutches to adjust and maintain

Clever Rewinder. Riavvolgitore motorizzato supporto siliconato con velocità adeguata automaticamente in funzione delle prestazioni dell'etichettatrice (velocità e frequenza). Non ha frizioni da regolare e mantenere

Flash 4.0

UNWINDER



"Extra Power" motorized pre-unwinder with constantly variable speed according to the average delivery speed

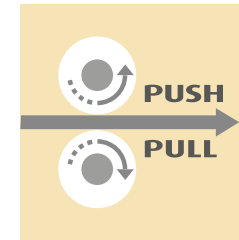
Presvolgitore motorizzato "Extra Power" con velocità costantemente variabile in funzione della velocità media di erogazione

Wind 4.0, Flash 4.0



Brushless main traction motor. Unreachable acceleration ramps!

Motore di trazione principale Brushless. Rampe di accelerazione inarrivabili!



"Push pull" traction unit able to handle the most delicate liners, without tearing e without tensile deformations.

gruppo di trazione "Push pull" in condizione di trattare i liner più delicati, senza strappi e senza deformazioni da trazione.

4.0
MODELS

PRODUCTIVITY PRODUTTIVITÀ

Crespi d'Adda is a workers' village intended for workers working in a large company in the textile and cotton sector. Built in 1877, it is distinguished by the exceptional state of conservation of its historical and architectural heritage and, since 1995, it is listed among the UNESCO World Heritage Sites. The village had a church, a school, a cemetery, hospital, sports field, theater, fire station and other community facilities. The residence permanent workers and their families, near the factory, did all the best to satisfy the workers' need for housing and, in at the same time, to maximize productivity

Crespi d'Adda è un villaggio operaio destinato alle maestranze operanti in una grande azienda del settore tessile-cotoniero. Sorto a partire dal 1877 si distingue per l'eccezionale stato di conservazione del suo patrimonio storico e architettonico e, dal 1995, è annoverato tra i patrimoni dell'umanità dall'UNESCO. Il villaggio era dotato di chiesa, scuola, cimitero, ospedale, campo sportivo, teatro, stazione dei pompieri e di altre strutture comunitarie. La residenza permanente dei lavoratori e delle loro famiglie, nei pressi della fabbrica, si prefiggeva di soddisfare il bisogno di alloggi delle maestranze e, nel contempo, di massimizzare la produttività

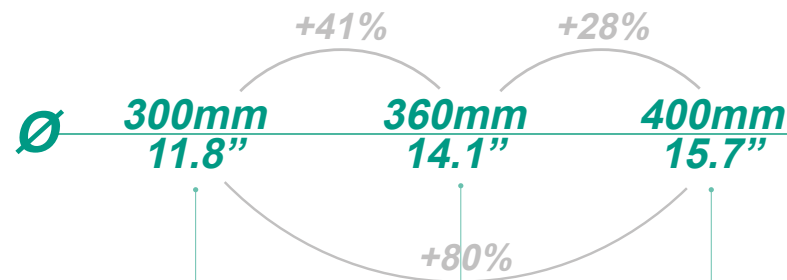




*The factory
and the
workers' village*

La fabbrica
e il villaggio
operaio

Crespi d'Adda



Get the autonomy you need, according to your productivity

Assicurati l'autonomia di cui hai bisogno, in base alla tua produttività

The label roll housing has a diameter of up to 400mm for exceptional autonomy.

And, considering that "time is precious", an Arca 4.0 labeler updates you constantly on its residual autonomy expressed in pieces ...but also in minutes and seconds. And it also informs you through "Mobile app", wherever you are and whatever you are doing

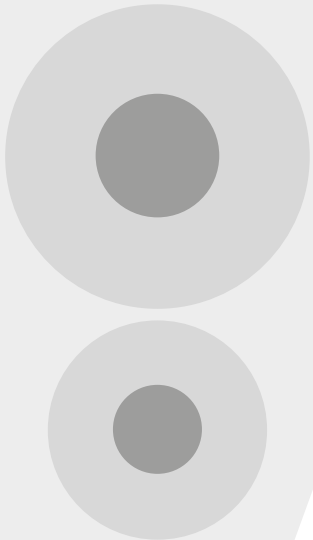
L'alloggiamento del rotolo etichette ha un diametro fino a 400mm per un'autonomia eccezionale. E, considerando che "il tempo è prezioso", un'etichettatrice Arca 4.0 vi aggiorna costantemente sulla sua autonomia residua espressa in pezzi... ma anche in minuti e secondi. E vi informa anche via "mobile app", ovunque vi troviate e qualsiasi cosa stiate facendo



*Label roll holder and rewinder support siliconized with 1: 1 capacity ratio
The diameters of the rewinders are always adequate to contain all the support of the rolls, even of maximum diameter. One stop to replace the roll run out and release the rewinder*

Alloggiamento rotolo etichette e riavvolgitore supporto siliconato con rapporto di capacità 1:1
I diametri dei riavvolgitori sono sempre adeguati a contenere tutto il supporto dei rotoli, anche di massimo diametro. Un solo arresto per sostituire il rotolo esaurito e liberare il riavvolgitore

1:1



For all Arca models the control "Approaching end of roll" is of the optical type, always active and fully automatic (fail proof). It is the last notice and also works with incomplete label rolls

Su tutti i modelli Arca il controllo "avvicinarsi esaurimento rotolo" è di tipo ottico, sempre attivo e completamente automatico (fail proof). È l'ultimo avviso e funziona anche con rotoli etichette incompleti

The replacement of the roll is very quick, because every detail is studied for the best operation: the "passage of the band" is simple and linear and guided by the numbered rollers and graphic aids that leave no room for errors or indecisions. Thanks to the Quick Stop the labeler stops instantly at the end of the label roll, before the band "slips" from its path. In this way, inaccurate labeling is avoided (in the absence of voltage) and allows quick replacement by "joining"

La sostituzione del rotolo è rapidissima, perché ogni dettaglio è studiato per la migliore operatività: il "passaggio della banda" è semplice e lineare e guidato dai rulli numerati e ausili grafici che non lasciano spazio a errori o indecisioni. Grazie alla funzione Quick Stop l'etichettatrice si arresta istantaneamente al termine del rotolo di etichette, prima che la banda si "sfili" dal suo percorso. Si evitano così etichettature imprecise (in assenza di tensione) e si consente la sostituzione rapida mediante "giunzione"



Productivity



*The rewinder mandrel is of variable diameter (optional for Easy and Dynamic).
It is normally expanded so that the operator cannot forget to activate it ("fail proof"). Collapse evenly to allow quick and effortless extraction of the media rewind*

Il mandrino del riavvolgitore è a diametro variabile (optional per Easy e Dynamic).
È normalmente espanso così che l'operatore non possa dimenticarsi di attivarlo ("fail proof").
Collassa uniformemente per consentire l'estrazione rapida e senza sforzo del supporto riavvolto

But if you prefer your line production never stops, not even for a while, just install two Arca 4.0 labelers in sequence. The Non-Stop logic control is standard and the connection is plug and play!

Ma se preferite che la vostra linea produttiva non si arresti mai, nemmeno per un istante, è sufficiente installare due etichettatrici Arca 4.0 in batteria. La logica di controllo Non-Stop è di serie e la connessione è plug and play!

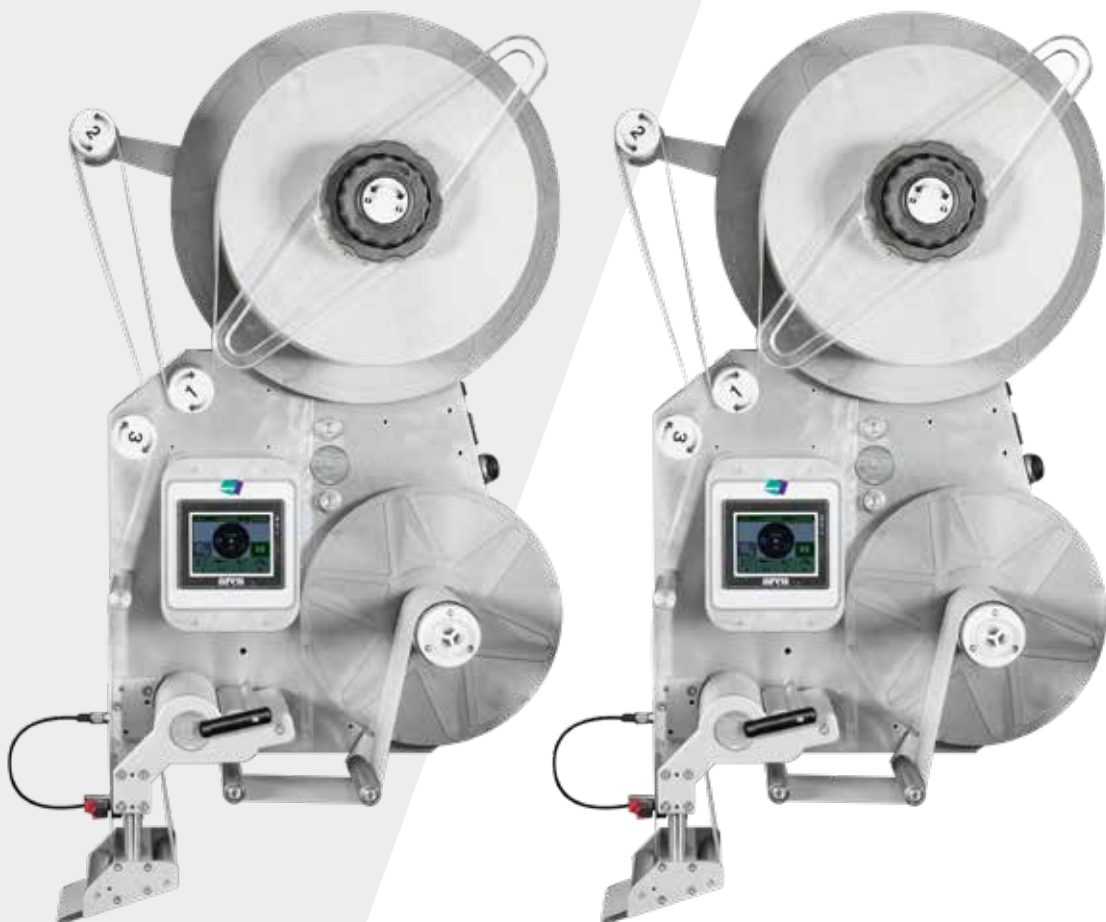


Each labeler is automatically activated when the other stops, i.e. in the event of:

- *run out of the label roll*
- *run out of roll of thermal transfer ribbon of any printing device*
- *machine in alarm*

Ogni etichettatrice viene automaticamente attivata quando l'altra si arresta, ovvero in caso di:

- esaurimento del rotolo etichette
- esaurimento del rotolo di nastro a trasferimento termico dell'eventuale dispositivo di stampa
- macchina in allarme



Even in the smooth transition phase from the downstream labeler to that upstream (excluding alarms of the downstream labeler), also all products between the two labelers come labeled. Non-Stop also works on lines production at variable speed, without need for adjustments

Anche nella fase di regolare transizione dall'etichettatrice a valle a quella a monte (esclusi allarmi dell'etichettatrice a valle), anche tutti i prodotti tra le due etichettatrici vengono etichettati. Non-Stop funziona anche su linee produttive a velocità variabile, senza necessità di regolazioni

SPECTACULAR FEATURES PRESTAZIONI SPETTACOLARI

The Flavian amphitheater (better known as “Colosseum”) it was commissioned by the emperor Vespasian and inaugurated by his son Titus in 92 A.D. The brilliant architect who conceived it instead it is completely unknown. The Colosseum is a structure elliptical with four floors and had a capacity of over 50,000 spectators. In addition to the famous gladiators, there were many spectacular “games” hosted by the Colosseum. Performance extraordinary outside the norm

L’anfiteatro Flavio (più conosciuto come “Colosseo”) fu voluto dall’imperatore Vespasiano e inaugurato da suo figlio Tito nel 92 d.C. Il geniale architettò che lo concepì è invece del tutto sconosciuto. Il Colosseo è una struttura ellittica di quattro piani e aveva una capienza di oltre 50.000 spettatori. Oltre ai celebri gladiatori, moltissimi furono gli spettacolari “giochi” ospitati dal Colosseo. Prestazioni straordinarie al di fuori della normalità





The Colosseum
Il Colosseo

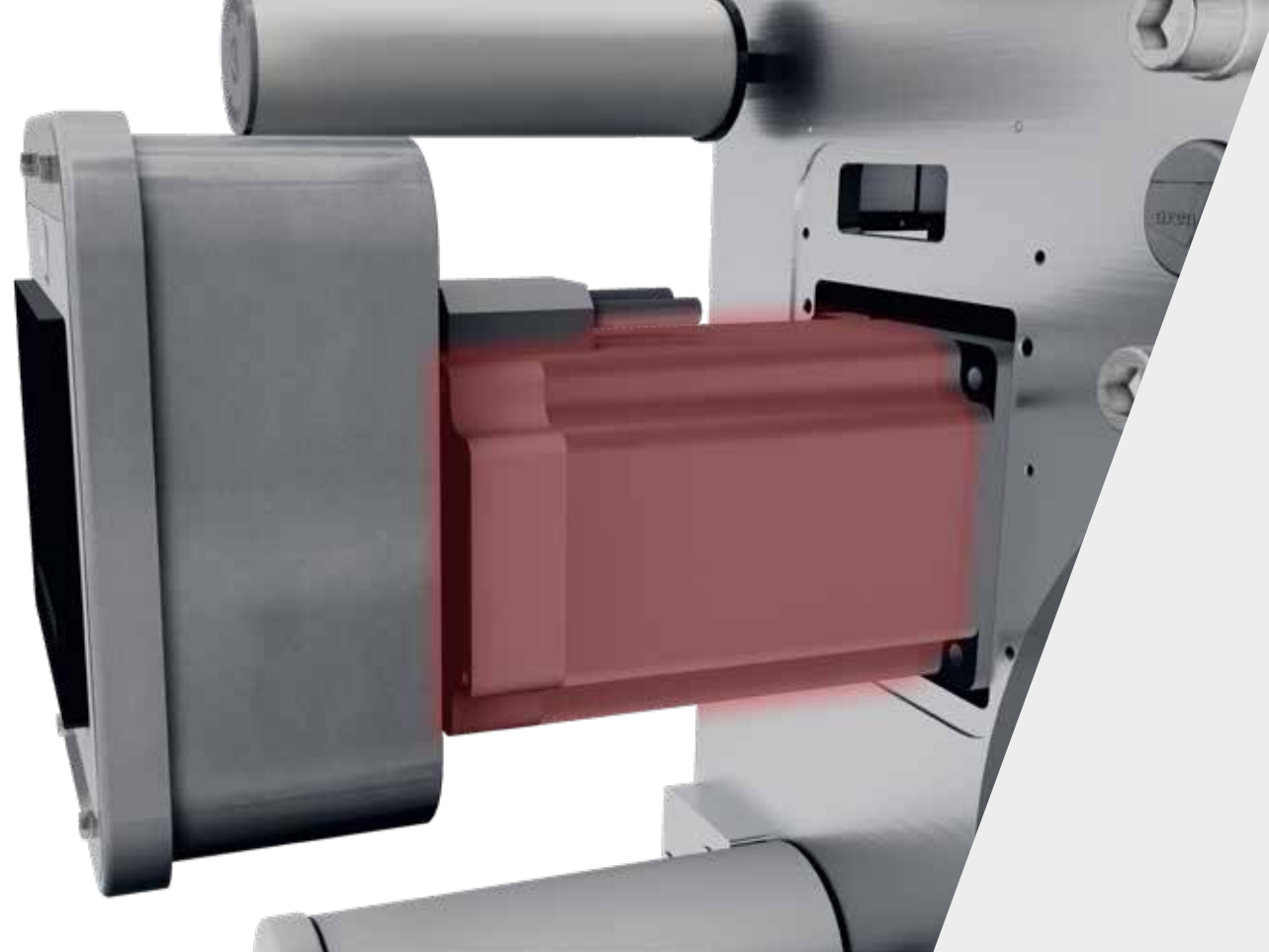
Roma

SSERIES

SPECTACULAR FEATURES
PRESTAZIONI SPETTACOLARI

Architecture, mechanics and engines latest generation electric (step step and brushless) ensure performance unattainable in each market segment: from 20 to 200 meters per minute of speed. Even 1800 labels dispensed per minute. Maximum energy efficiency and noise lower than that of a refrigerator

L'architettura, la meccanica ed i motori elettrici di ultima generazione (passo passo e brushless), assicurano prestazioni inarrivabili in ciascun segmento di mercato: da 20 fino a 200 metri al minuto di velocità. Anche 1800 etichette erogate per minuto. Massima efficienza energetica e un rumore inferiore a quello di un frigorifero

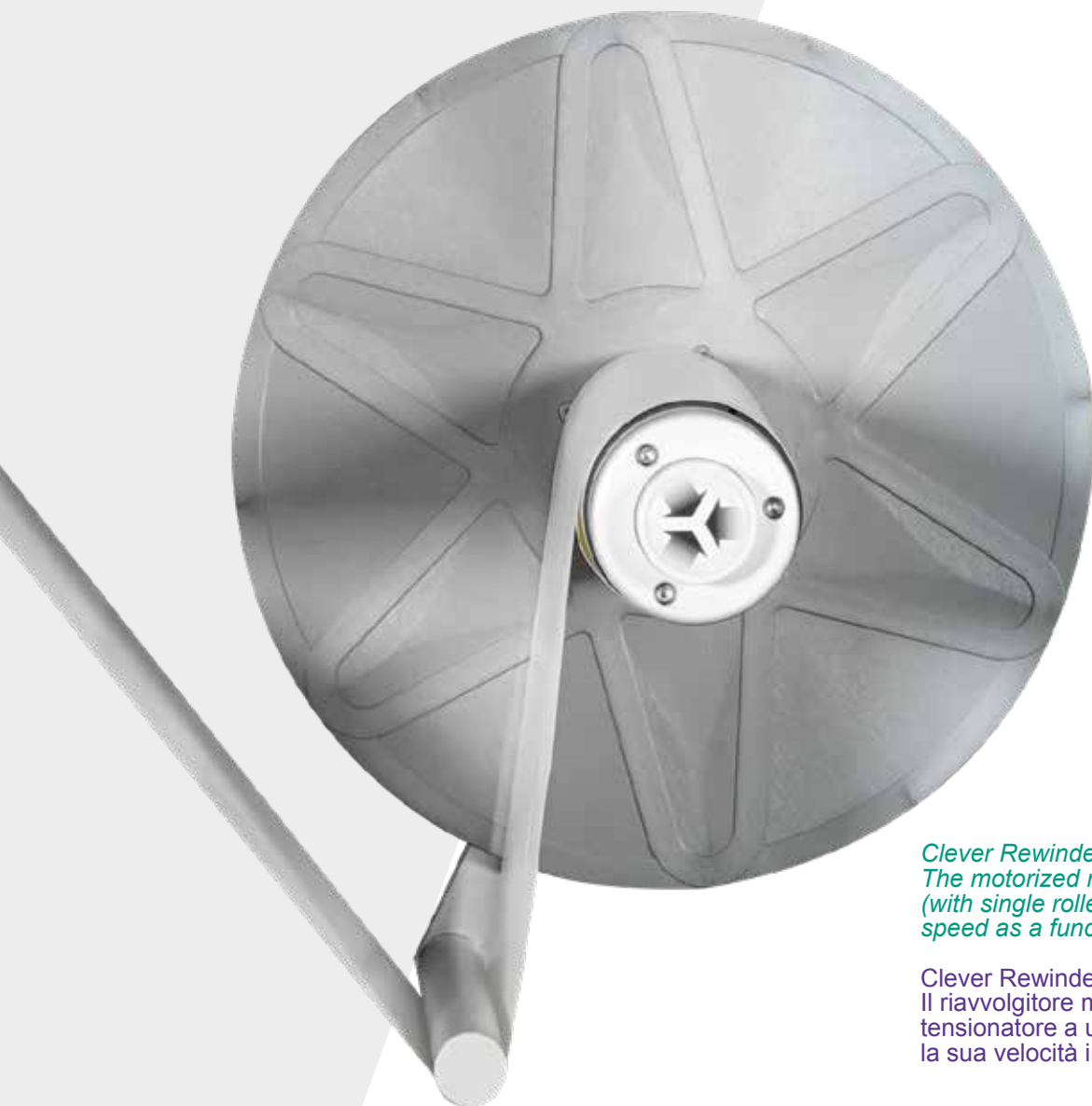


*On all 4.0 models:
Stepless Control Technology (65536 positions per revolution).
Vector control, closed loop, High efficiency current setup with integrated oscilloscope. Continuous Position Control guarantees precision delivery at the top of the market; with a tolerance in the positioning on the blade reduced up to +/- 3 tenths of a mm. The computational algorithms get outstanding results too in tracking labeling (constantly variable speeds)*

*Su tutti i modelli 4.0:
Stepless Control Technology (65536 posizioni per giro).
Controllo vettoriale, loop chiuso, setup corrente ad alta efficienza con oscilloscopio integrato. Il Controllo Continuo di Posizione garantisce una precisione di erogazione ai vertici del mercato; con una tolleranza nel posizionamento sulla lama ridotta fino a +/- 3 decimi di mm. Gli algoritmi di calcolo ottengono risultati eccezionali anche nell'etichettatura in inseguimento (velocità costantemente variabili)*

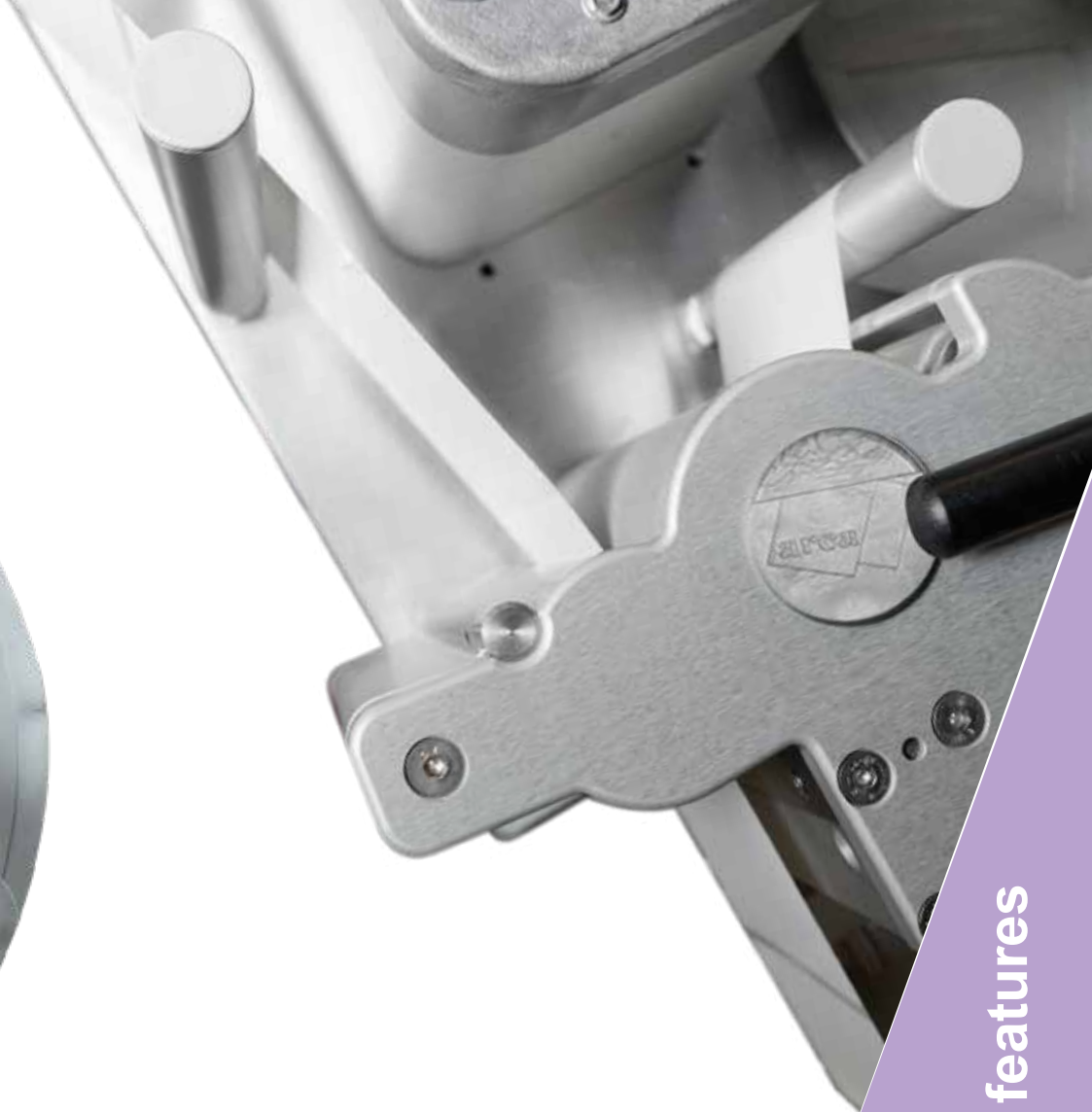
Push-Pull traction unit for maximum efficiency and unrivaled performance. Functional even with the most fragile silicone substrates

Gruppo di trazione Push-Pull per la massima efficienza e per prestazioni inarrivabili. Funzionale anche con i supporti siliconati più fragili



*Clever Rewinder.
The motorized rewriter of the siliconized support (with single roller tensioner) suitable automatically its speed as a function of speed and acceleration*

Clever Rewinder.
Il riavvolgitore motorizzato del supporto siliconato (con tensionatore a un solo rullo) adegua automaticamente la sua velocità in funzione di velocità e accelerazione



SOLIDITY
SOLIDITA'

A massive stone crown resting on a hill 540 meters above the level of the sea, dominating the plateau of the western Murge in Puglia. It is Castel del Monte, an indestructible fortress built by Frederick II of Swabia around 1240. According to some, the octagonal shape is reminiscent of the geometry of a crown, to represent the imperial power of which Federico II was invested. The strong-walled fortress stands directly on the bank rocky and was conceived according to an extreme geometric rigor e mathematical, using solidly compact materials, such as stone limestone mixed with quartz. A structure designed to last

Una massiccia corona di pietra poggiata su una collina a 540 metri sul livello del mare, a dominare l'altopiano delle Murge occidentali in Puglia. È Castel del Monte, fortezza indistruttibile fatta costruire da Federico II di Svevia intorno al 1240. La forma ottagonale, secondo alcuni, ricorderebbe la geometria di una corona, a rappresentare il potere imperiale di cui Federico II era investito. La fortezza dalle mura possenti sorge direttamente sul banco roccioso ed è stata concepita secondo un estremo rigore geometrico e matematico, utilizzando materiali dalla solida compattezza, come la pietra calcarea mista a quarzo. Una struttura progettata per durare





*Del Monte Castle
Castel Del Monte*

Andria

SERIES

SOLIDITY
SOLIDITÀ

Thanks to the high quality components, Arca labelers are suitable for any industrial context. With a life expectancy above 20 years, even in the most difficult conditions (critical environments and large workloads), guarantee top performance and reliability of the market

Grazie ai componenti di alto livello qualitativo, le etichettatrici Arca sono adatte a qualsiasi contesto industriale. Con un'aspettativa di vita superiore a 20 anni, anche nelle condizioni più difficili (ambienti critici e grandi carichi di lavoro), garantiscono prestazioni ed affidabilità ai vertici del mercato

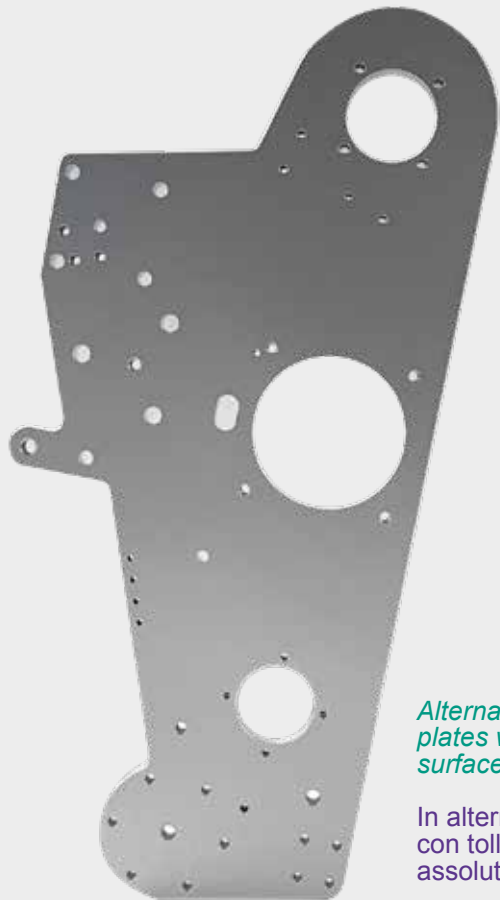
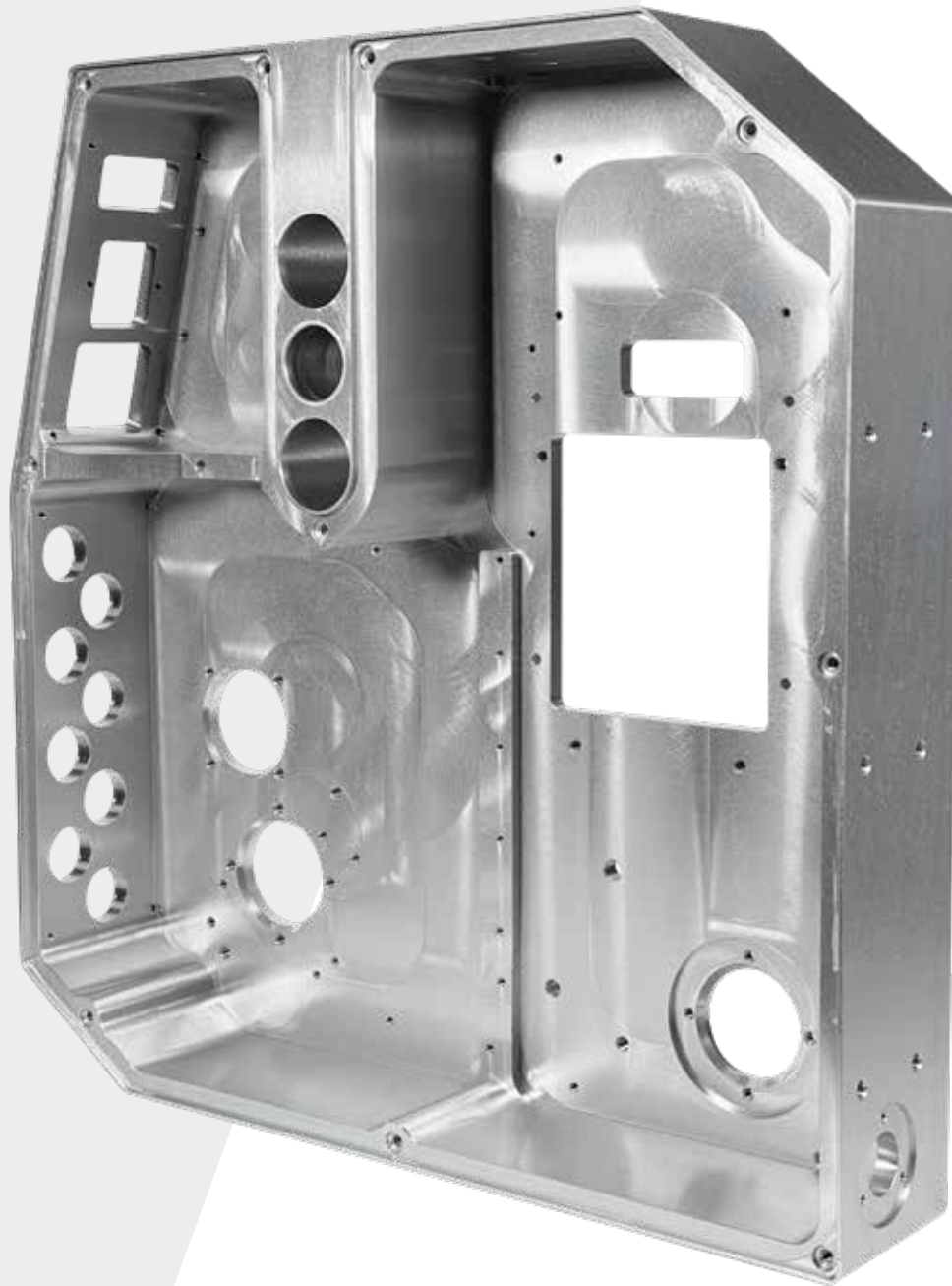
Double shoulder traction group. The "counter-roll" does not have knurling, to avoid weakening of the support siliconized, and is pressurized with Dual Spring system (one spring on each side), for label thickness compensation

Gruppo di trazione a doppia spalla. Il "controrullo" non presenta godronatura, per evitare l'indebolimento del supporto siliconato, ed è in pressione con sistema Dual Spring (una molla per lato), per la compensazione dello spessore etichetta



This is the principle: an alloy monoblock special aluminum and magnesium, with low porosity content. The machine body is CNC machined, "from full", and then treated, to make it unassailable by corrosion. The robustness and precision of the best Arca labelers are born here. As well as the possibility of benefiting from a degree of protection IP51 or IP61!

Questo è il principio: un monoblocco di lega speciale di alluminio e magnesio, a basso tenore di porosità. Il corpo macchina è lavorato CNC, "dal pieno", e poi trattato, per renderlo inattaccabile dalla corrosione. La robustezza e la precisione delle migliori etichettatrici Arca nascono qui. Così come la possibilità di beneficiare di un grado di protezione IP51 o IP61!



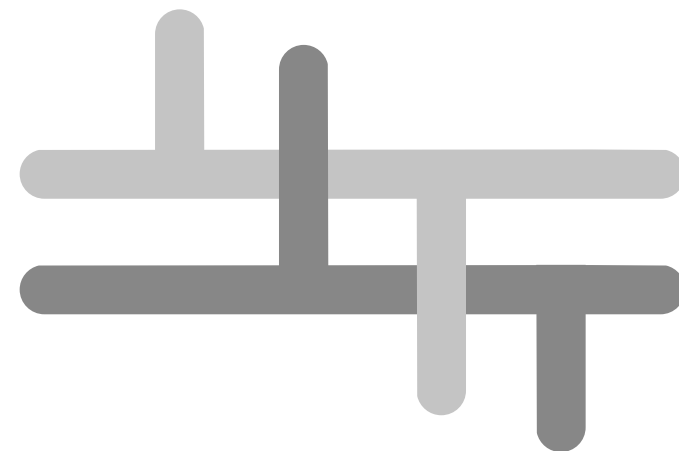
Alternatively, the more compact models are mounted on ground and machined plates with centesimal tolerances. In any case: perfect dimensions and seats, surfaces absolutely flat, to guarantee the axiality of the roller

In alternativa, i modelli più compatti sono montati su piastre rettificate e lavorate con tolleranze centesimali. In ogni caso: dimensioni e sedi perfette, superfici assolutamente planari, a garanzia dell'assialità della rulleria



Connectors in sealed metal watertight (IP 67) CSA / UL certified or UR

Connettori in metallo a tenuta stagna (IP 67) certificati CSA/UL o UR



Networked electronic components CAN bus. For fast data exchange e reliable with reduction of sensors e wiring protected from electromagnetic disturbances

Componenti elettronici connessi in rete CAN-Bus. Per scambio dati rapido e affidabile con riduzione dei sensori e cablaggi protetti dalle perturbazioni elettromagnetiche



Steel screws stainless

Viteria in acciaio inossidabile



Power cord with safety lock

Cavo di alimentazione con blocco di sicurezza



Double Direct Fastening is a fastening and adjustment system a double tube, directly inserted in the monobloc of the machine. Minimize vibrations

Double Direct Fastening è un sistema di fissaggio e regolazione a doppio tubo, direttamente innestato nel monoblocco della macchina. Minimizza le vibrazioni

RELEVANT DETAILS DETTAGLI RILEVANTI

Whatever the architectural style, the attention to detail has an impact deeply in the general effect of the work. In the Baroque, the details often represent, true masterpieces; gems in a crown. Like the Triton with winged horse, of the monumental group of the Trevi fountain: a jewel of water and stone made by the architects Nicola Salvi, who started it in 1732, and then Pietro and Virginio Bracci who completed it between 1759 and 1762. If the detail, is not only aesthetic but also functional (the mouth of a fountain, a gutter drain, the shelf of a project ...) then the details well studied, go beyond beauty also determining the practicality of use

Qualsiasi sia lo stile architettonico, la cura del dettaglio incide rofondamente nell'effetto generale dell'opera. Nel Barocco, poi, i dettagli rappresentano spesso, di per loro, veri capolavori; gemme in una corona. Come il Tritone con cavallo alato, del monumentale gruppo della fontana di Trevi: un gioiello di acqua e pietra realizzato dagli architetti Nicola Salvi, che la iniziò nel 1732, e poi Pietro e Virginio Bracci che la completarono tra il 1759 e il 1762. Se il dettaglio, poi, non è solo estetico, ma anche funzionale (la bocca di una fontana, uno scarico di gronda, la mensola di un oggetto...) allora i dettagli, se ben studiati, vanno oltre alla bellezza determinando anche la praticità d'uso





*Triton and
winged horse
(The Trevi fountain)*

*Tritone
e cavallo alato
(Fontana di Trevi)*

Roma

RELEVANT DETAILS
DETTAGLI RILEVANTI

Arca labelers, with the system "stop blade" roll fixing, allow the use of rolls with inner core Ø 45, 76 or 100mm. Maximum versatility

Le etichettatrici Arca, con il sistema di fissaggio rotolo "stop blade", consentono l'utilizzo di rotoli con anima interna Ø 45, 76 o 100mm. Massima versatilità!



Your staff's time costs! Therefore Arca has studied all the best devices, took care of all details to make the few interventions very quick required. Operation is simple, fast, proof of error, thanks to cutting-edge solutions that guarantee maximum efficiency

Il tempo del tuo personale costa! Perciò Arca ha studiato tutti i dispositivi migliori, ha curato tutti i dettagli, per rendere rapidissimi i pochi interventi richiesti. L'operatività è semplice, veloce, a prova d'errore, grazie a soluzioni all'avanguardia che garantiscono la massima efficienza



The "safe" roll guide is transparent (for better visibility), light and not bulky. Equipped with handle ergonomic, it can be removed quickly with a rotation of only 20°

La guida rotolo "sicura" è trasparente (per la migliore visibilità), leggera e poco ingombrante. Dotata di impugnatura ergonomica, può essere rimossa rapidamente con una rotazione di soli 20°

*Position adjustment on one axis can be carried out easily, from the operator side!
So no need to reach the opposite side of the production line (labelers in Top position), nor to crouch near the floor (labelers in Side position)*

La regolazione di posizione su un asse può essere agevolmente effettuata, dal lato operatore!
Quindi senza bisogno di raggiungere il lato opposto della linea produttiva (etichettatrici in posizione Top), né di abbassarsi in prossimità del pavimento (etichettatrici in posizione Side)



The rollers that guide the band are protected with a cap to avoid deposit of dirt. The sequential numbering and the special schemes facilitate the machine preparation

I rulli che guidano la banda sono protetti con tappo per evitare il deposito di sporcizia. La numerazione sequenziale e gli appositi schemi facilitano la preparazione della macchina

Power switch, socket power supply, connectors and Ethernet interface are all easily accessible on the side of the machine

Interruttore di accensione, presa di alimentazione, connettori e porta Ethernet, sono tutti facilmente accessibili sul fianco della macchina



Sound and light beacons with LED lamps

Segnalatori acustici e luminosi con lampade LED



The operating points are colored black. Easily identifiable and not dirty

I punti operativi sono in colore nero. Facilmente identificabili e non sporchevoli



SIMPLE MAINTENANCE MANUTENZIONE SEMPLICE

The “Maddalena’s Bridge” (or “Devil’s Bridge”) was originally built on the Serchio river by will of the Countess Matilda di Canossa, between the 11th and XII century. But the current features are due to the makeover by Castruccio Castracani, lord of Lucca at the beginning of the fourteenth century. Its major arch (36 meters) is a all sixth, flanked by four other smaller arches arranged asymmetrically (one on the right and three on the left). Only stone! Not a nail, not a wooden beam, not a gram of plaster. A very long life, with one minimal maintenance

Il ponte della Maddalena (o ponte del Diavolo) fu originariamente costruito sul fiume Serchio per volontà della contessa Matilde di Canossa, a cavallo tra l’XI e il XII secolo. Ma le fattezze attuali si devono al rifacimento di Castruccio Castracani, signore di Lucca all’inizio del XIV secolo. La sua arcata maggiore (36 metri) è a tutto sesto, affiancata da altre quattro arcate più piccole disposte asimmetricamente (una a destra e tre a sinistra). Solo pietra! Non un chiodo, non una trave in legno, non un grammo di intonaco. Una vita lunghissima, con una manutenzione minima





Maddalena Bridge
Ponte
della Maddalena

Borgo a Mozzano

S
SERIES

SIMPLE MAINTENANCE
MANUTENZIONE SEMPLICE

High quality only.
Trouble free.
Always.

Solo alta qualità.
Senza problemi.
Sempre.

Cleaning is very fast thanks to the surfaces smooth, easily accessible traction units (without the use of tools) and absence knurling. No paints to avoid rust and contamination. The Arca labeling machines adopt all the most advanced solutions, electronic and mechanical, to reduce and simplify maintenance

La pulizia è rapidissima grazie alle superfici lisce, ai gruppi di trazione facilmente accessibili (senza impiego di utensili) e all'assenza di godronatura. Niente vernici per evitare ruggine e contaminazioni. Le etichettatrici Arca adottano tutte le soluzioni più avanzate, elettroniche e meccaniche, per ridurre e semplificare la manutenzione



The rollers can be removed from the operator side, without opening the machine. A sin! Because opening an Arca labeler is a pleasant experience for each maintenance technician. The connectors on the side of the machine and the door single opening guarantee the best accessibility to a large compartment in which the components are neatly arranged and connected through a practical terminal block. No friction to replace and adjust

La rulleria è smontabile dal lato operatore, senza aprire la macchina. Un peccato! Perché aprire un'etichettatrice Arca è un'esperienza piacevole per ogni manutentore. I connettori posti sul fianco macchina e lo sportello unico di apertura garantiscono la migliore accessibilità ad un ampio vano nel quale i componenti sono disposti ordinatamente e connessi attraverso una pratica morsettiera. Nessuna frizione da sostituire e regolare!

I/O	
Inputs:	
Product sensor:	●●●
Label reading sensor:	●●●
Pre-END Sensor (Opt):	●●●
Input OFF-LINE:	●●●
Output:	
General Alarm:	●●●
Warning Pre-End:	●●●
Label dispensing:	●●●

*Siliconized support rewriter
(Performance, Wind and Flash)
controlled by brushless motors. No
clutches nor brakes to adjust and
maintain*

Riavvolgitore del supporto siliconato
(Performance, Wind e Flash)
controllati da motori brushless.
Niente frizioni nè freni da regolare e
manutenere



*All 4.0 models have advanced
diagnostics and "trouble shooting":
IN / OUT check, motor alarms
check electric, manual controls for
activation individual component
testing*

Tutti i modelli 4.0 dispongono di
funzioni di diagnostica e "trouble
shooting" avanzate: verifica IN/
OUT, controllo allarmi motore
elettrico, comandi manuali
per attivazione test dei singoli
componenti

I/O	
Status of output machine in alarm:	<input checked="" type="checkbox"/>
Pre-end label output status:	<input checked="" type="checkbox"/>
Output status during delivery:	<input checked="" type="checkbox"/>
Activate alarm output on OFF-Line:	<input type="checkbox"/>
Enable OFF-Line input:	<input type="checkbox"/>

*The power cable is independent,
with its own "socket". To facilitate
maintenance and travel or
the possible adoption of different plugs
from the standard*

Il cavo di alimentazione è indipendente,
con propria "presa". Per facilitare
manutenzione e spostamenti o
l'eventuale adozione di spine diverse
dallo standard

*All external sensors are
quickly replaceable thanks
to the screw connector*

Tutti i sensori esterni sono
sostituibili rapidamente grazie
al connettore a vite



Simple maintenance

SAFETY
SICUREZZA

Palazzo Stratti, in Piazza Unità in Trieste. It was built in style neoclassical in 1839 on behalf of the Greek merchant Nicolò Stratti. In 1846 the building was sold to Assicurazioni Generali and in 1872 the facade was radically renovated by the architects Geiringer and Righetti, giving it a more eclectic look. The sculptural complex at the top the building represents the progress and fortunes of the city (art, industry, trade, navigation). Assicurazioni Generali is the largest Italian insurance company, third in Europe by turnover, after Allianz and AXA. The management is still based at Palazzo Stratti central to this safety champion

Palazzo Stratti, in Piazza Unità a Trieste. Fu costruito in stile neoclassico nel 1839 su incarico del mercante greco Nicolò Stratti. Nel 1846 il palazzo fu venduto alle Assicurazioni Generali e nel 1872 ne fu ristrutturata radicalmente la facciata, dagli architetti Geiringer e Righetti, dandogli un aspetto più eclettico. Il complesso scultoreo in cima all'edificio rappresenta il progresso e le fortune della città (arte, industria, commercio, navigazione). Le Assicurazioni Generali sono la più grande compagnia italiana di assicurazioni, terza in Europa per fatturato, dopo Allianz ed AXA. Presso Palazzo Stratti ha sede tutt'ora la direzione centrale di questo campione della sicurezza





ASSICURAZIONI GENERALI.

Stratti Palace
Palazzo Stratti

Trieste

Designed based on accurate "Risk analysis". Thanks to the measures adopted the Arca labelers do not exhibit significant risks and, with the big one majority of applicators, they do not require protections additional accident prevention

Progettate in base ad accurate "analisi del rischio". Grazie agli accorgimenti adottati le etichettatrici Arca non presentano rischi significativi e, con la grande maggioranza degli applicatori, non richiedono protezioni antinfortunistiche aggiuntive

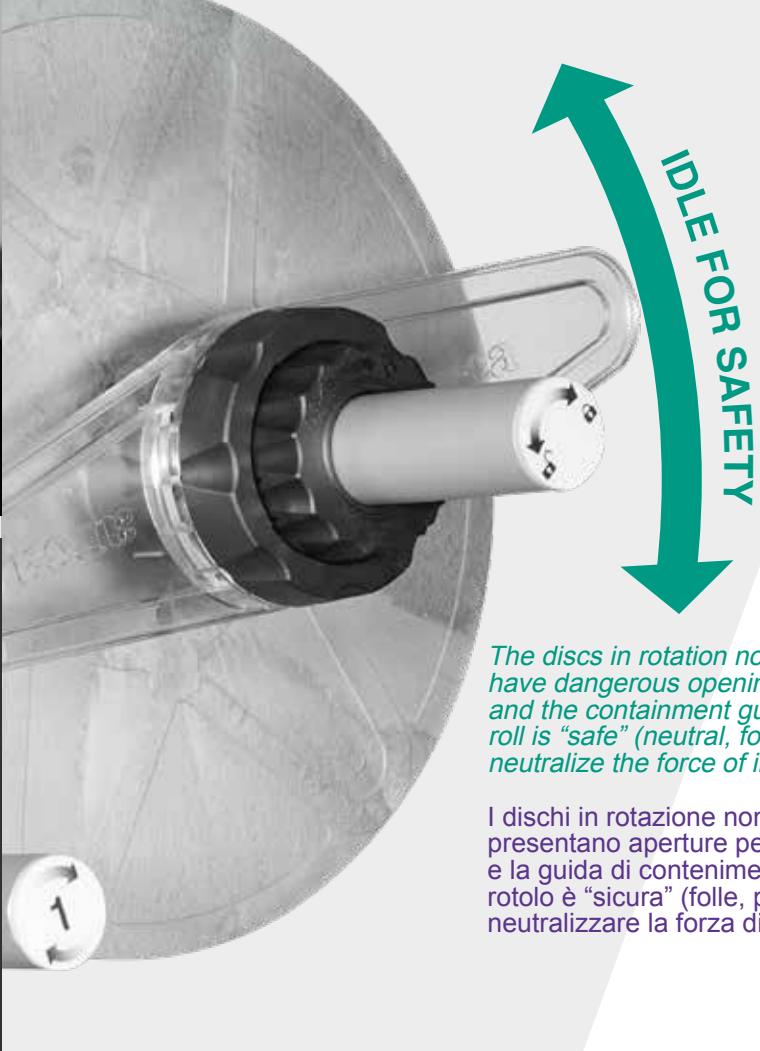
*The traction unit has "One Touch" opening, with free lever. It opens with a finger and allows the best operation, with hands away from the rollers and from the label band.
In all models with maximum speed over 40 m / min, with traction unit open, a special sensor prevents start the machine inadvertently*

Il gruppo di trazione dispone di apertura "One Touch", a leva libera. Si apre con un dito e consente la migliore operatività, con le mani lontane dai rulli e dalla banda di etichette. In tutti i modelli con velocità massima superiore ai 40 m/min, a gruppo di trazione aperto, un apposito sensore impedisce di avviare la macchina inavvertitamente

The electrical components potentially in 110 / 230V voltage, located in compartments subject to maintenance (with mechanical parts), are equipped with additional protection to ensure safety during each intervention.

I componenti elettrici potenzialmente in tensione 110/230V, collocati in vani oggetto di manutenzione (con organi meccanici), sono dotati di protezione aggiuntiva per garantire la sicurezza in occasione di ogni intervento





The discs in rotation not have dangerous openings and the containment guide roll is "safe" (neutral, for neutralize the force of inertia)

I dischi in rotazione non presentano aperture pericolose e la guida di contenimento rotolo è "sicura" (folle, per neutralizzare la forza di inerzia)

The metal casing of the compartments that contain moving parts are fixed with captive screws

I carter metallici dei vani che contengono organi in movimento sono fissati con viti imperdibili



Filter against electromagnetic disturbances and fuses for overload protection e short circuits

Filtro contro le perturbazioni elettromagnetiche e fusibili per la protezione da sovraccarichi e cortocircuiti



Power supplies fully protected

Alimentatori completamente protetti

Mechanical on / off switch general. It guarantees the physical interruption of the voltage. Degree of protection IP 67 (standard IEC60529), CSA / UL

Interruttore meccanico di accensione/spegnimento generale. Garantisce l'interruzione fisica della tensione. Grado di protezione IP 67 (standard IEC60529), CSA/UL



EXCEPTIONAL SUPPORT
SUPPORTO ECCEZIONALE

In 700, while in other parts of Europe it had already begun the decline of the Baroque, the Sicilian stonemasons were produced in refined architectural creations that found their stage more sparkling in the churches and palaces of the Val di Noto. But not only! The visitor who loves details and ... with his nose up, he will be able to discover the marvelous stone embroideries that decorate the shelves and supports of the rich balconies. Anthropomorphic figures, monsters, grotesque masks, flowers and animals. The artistic conjugation of aesthetics and function, of architecture and engineering, for exceptional support

Nel 700, mentre in altre parti di Europa era già cominciato il declino del barocco, gli scalpellini siciliani si producevano in raffinate creazioni architettoniche che trovavano il loro palcoscenico più sfavillante nelle chiese e nei palazzi della Val di Noto. Ma non solo! Il visitatore amante dei dettagli e ... con il naso all'in su, potrà scoprire i meravigliosi ricami di pietra che decorano mensole e sostegni dei ricchi balconi. Figure antropomorfe, mostri, maschere grottesche, fiori e animali. La coniugazione artistica di estetica e funzione, di architettura e ingegneria, per un supporto d'eccezione





Baroque balcony
Balcone barocco

Noto

SERIES

**EXCEPTIONAL SUPPORT
SUPPORTO ECCEZIONALE**

An exceptional product is not enough! The related services are the key-point of its value: interactive and customized spare parts catalogs for each unit, FAT and SAT validations, training and continuous assistance to obtain the maximum from Arca products. They are available from distance and at customer's site, worldwide!

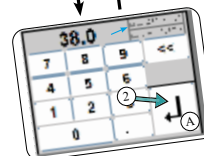
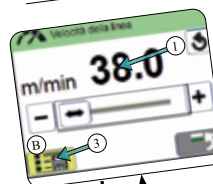
Un prodotto eccezionale non basta! I servizi correlati sono una parte fondamentale del valore: manuali di istruzione all'uso, cataloghi ricambi interattivi e personalizzati per ciascuna unità, validazioni FAT e SAT, training e assistenza continua per ottenere il massimo dai prodotti Arca; sia da remoto, sia presso la nostra sede o quella del cliente ovunque nel mondo! sia presso la nostra sede o quella del cliente ovunque nel mondo!

**Etichettatrice
Serie - S
Modello - Sharp 4.0**

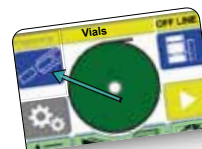
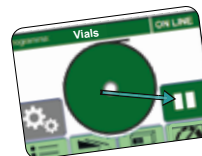


Istruzioni originali

3.1. Inserimento di un valore tramite tastierino

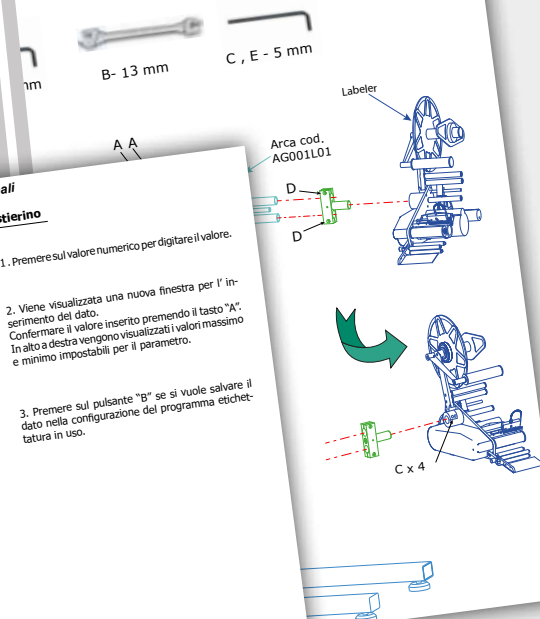


4. Funzione Jog



1. Premere sul valore numerico per digitare il valore.
2. Viene visualizzata una nuova finestra per l'inserimento del dato. Confermare il valore inserito premendo il tasto "A". In alto a destra vengono visualizzati i valori massimo e minimo impostabili per il parametro.
3. Premere sul pulsante "B" se si vuole salvare il dato nella configurazione del programma etichettatura in uso.

L'unità di controllo dispone di una funzione Jog per poter effettuare dei singoli cicli di erogazione al fine di testare le impostazioni dell'etichettatrice.
La funzione Jog è disponibile solo con l'etichettatrice in modalità OFF LINE.



Accurate and exhaustive instruction manuals are available on USB pen drive, inclusive of electrical/pneumatic diagrams and interactive software to identify spare parts

Manuali d'istruzione su USB. Accurati, completi di schemi elettrici/pneumatici e programma interattivo per l'identificazione dei ricambi

ARCA ETICHETTE S.p.A. | **FACTORY ACCEPTANCE TEST (FAT) LABELLING SYSTEM Mod. Pharma seal 4.0** | Doc. n°: FAT01-4002-PHS | Page 1 of 48

FACTORY ACCEPTANCE TEST LABELLING SYSTEM Mod. Ph...

ARCA ETICHETTE S.p.A. | **SITE ACCEPTANCE TEST (SAT) LABELLING SYSTEM Mod. Pharma seal 4.0** | Doc. n°: SAT01-4002-HS | Page 1 of 39

SITE ACCEPTANCE TEST LABELLING SYSTEM Mod. Pharma Seal 4.0

APPROVAL BEFORE EXECUTION
Written by: Fabio Tunesi, Arca Project Manager
Review by: Fabio Tunesi, Arca Project Manager
Checked by: Luca Morani, Arca After Sales Manager
Date: 13/03/2020

Pre-Delivery Inspection, FAT and SAT validation procedures, especially oriented to the pharmaceutical world (Pharma Documentation Pack)

Pre Delivery Inspection e procedure di validazione F.A.T. e S.A.T., soprattutto rivolte al mondo farmaceutico (Pharma Documentation Pack)



*Assistance by phone for “troubleshooting” with diagnostics from distance (on 4.0 models).
With Arca Care call whenever you want!*

*Assistenza telefonica per il “troubleshooting” con diagnostica da remoto (modelli 4.0).
Con Arca Care chiama quando vuoi!*

Video training, FAT, SAT assistance and installation carried out by remote to avoid costs and travel times

Video training, FAT, assistenza SAT e installazione effettuati da remoto per azzerare costi e tempi di trasferta

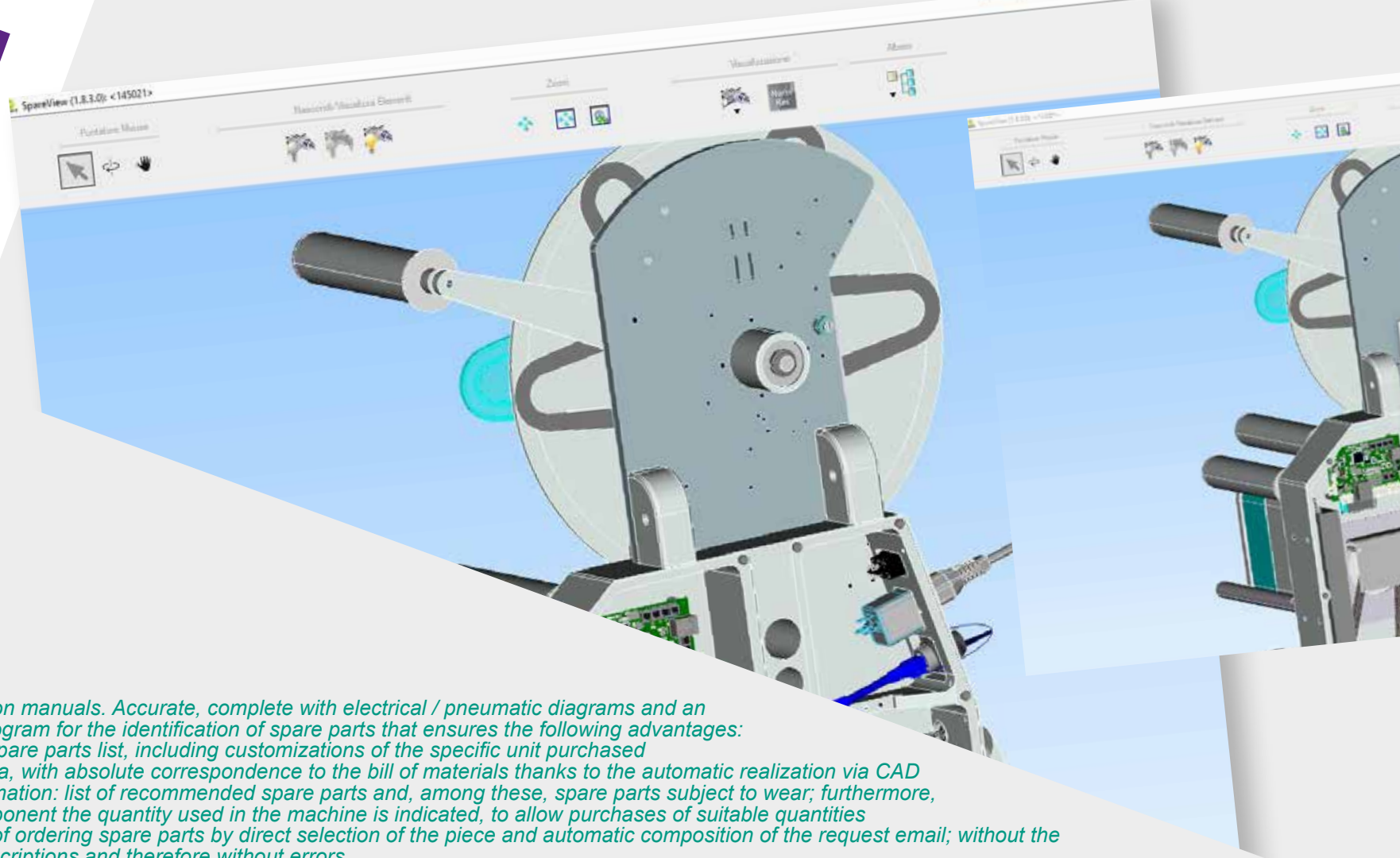


Technical interventions everywhere! Arca installs and maintains directly in every part of the world. In addition, it has a consolidated distribution network in over 60 countries, to also guarantee local assistance

Interventi tecnici ovunque! Arca installa e manutiene direttamente in ogni parte del mondo. Inoltre, dispone di una consolidata rete distributiva in oltre 60 paesi, per garantire anche un'assistenza locale



Exceptional support

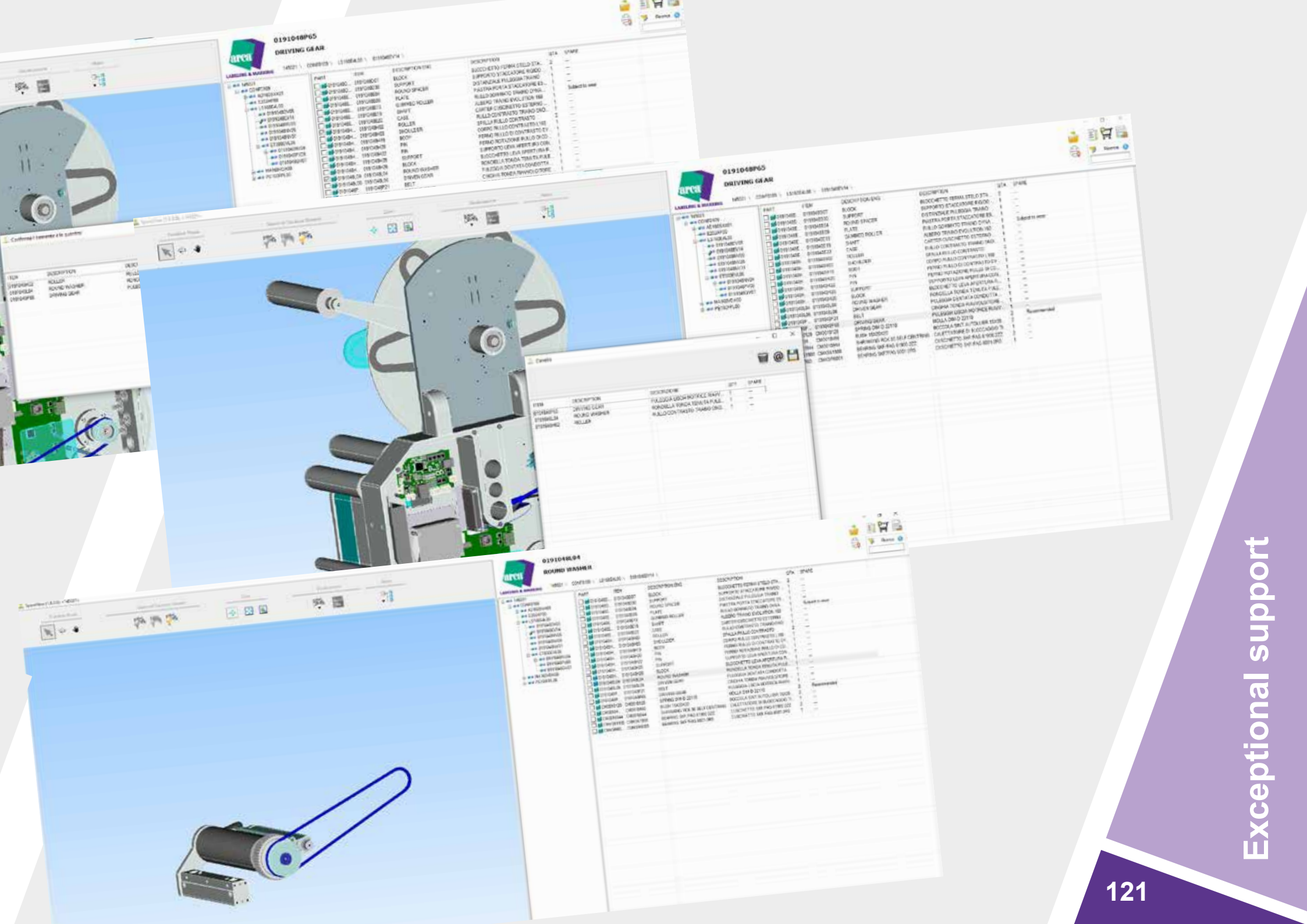


USB instruction manuals. Accurate, complete with electrical / pneumatic diagrams and an interactive program for the identification of spare parts that ensures the following advantages:

- 1- complete spare parts list, including customizations of the specific unit purchased*
 - 2- reliable data, with absolute correspondence to the bill of materials thanks to the automatic realization via CAD*
 - 3- more information: list of recommended spare parts and, among these, spare parts subject to wear; furthermore, for each component the quantity used in the machine is indicated, to allow purchases of suitable quantities*
 - 4- possibility of ordering spare parts by direct selection of the piece and automatic composition of the request email; without the need for transcriptions and therefore without errors*
 - 5- possibility to retrieve the manual in case of loss, even after some time, via the web, using the QR Code (03/2023)*
 - 6- possibility of "disassembling" and "reassembling" the machine piece by piece, viewing each single component in any perspective and size.*
- If you prefer, the spare can be identified with the assistance of Arca staff, by sharing the program remotely*

Manuali d'istruzione su USB. Accurati, completi di schemi elettrici/ pneumatici e di un programma interattivo per l'identificazione dei ricambi che assicura i seguenti vantaggi:

- 1- elenco ricambi completo, inclusivo delle personalizzazioni della specifica unità acquistata
 - 2- dati certi, con corrispondenza assoluta alla distinta base grazie alla realizzazione automatica via CAD
 - 3- più informazioni: elenco dei ricambi consigliati e, tra questi, dei ricambi soggetti a usura; inoltre, per ogni componente viene indicata la quantità impiegata nella macchina, per consentire acquisti di quantità congrue
 - 4- possibilità di ordinare ricambi mediante selezione diretta del pezzo e composizione automatica dell'email di richiesta; senza necessità di trascrizioni e quindi senza errori
 - 5- possibilità di recuperare il manuale in caso di smarrimento, anche a distanza di tempo, via web, mediante QR Code (03/2023)
 - 6- possibilità di "smontare" e "rimontare" la macchina pezzo a pezzo, visualizzando ogni singolo componente in qualsiasi prospettiva e dimensione.
- Se preferite, il ricambio può essere identificato con l'assistenza del personale Arca, mediante condivisione del programma da remoto



0191048P65
DRIVING GEAR

PART	ITEM	DESCRIPTION	QTY	UNIT
0191048P01	0191048P01	BLOCCO	2	
0191048P02	0191048P02	SUPPORTO STRADICIONE RUOTO		
0191048P03	0191048P03	ROSCIA PER LA STRADICIONE		
0191048P04	0191048P04	PISTOLA PORTA STRADICIONE		
0191048P05	0191048P05	RUOTO STRADICIONE		
0191048P06	0191048P06	CAFFO		
0191048P07	0191048P07	SMALTO		
0191048P08	0191048P08	CAFFO		
0191048P09	0191048P09	ROLLER		
0191048P10	0191048P10	ROLLER		
0191048P11	0191048P11	ROCCO		
0191048P12	0191048P12	PERNO RUOTO CONTRASTO		
0191048P13	0191048P13	CAFFO		
0191048P14	0191048P14	PERNO RUOTO STRADICIONE		
0191048P15	0191048P15	CAFFO		
0191048P16	0191048P16	PERNO RUOTO STRADICIONE		
0191048P17	0191048P17	CAFFO		
0191048P18	0191048P18	PERNO RUOTO STRADICIONE		
0191048P19	0191048P19	CAFFO		
0191048P20	0191048P20	PERNO RUOTO STRADICIONE		
0191048P21	0191048P21	CAFFO		

0191048P65
DRIVING GEAR

PART	ITEM	DESCRIPTION	QTY	UNIT
0191048P01	0191048P01	BLOCCO	2	
0191048P02	0191048P02	SUPPORTO STRADICIONE RUOTO		
0191048P03	0191048P03	ROSCIA PER LA STRADICIONE		
0191048P04	0191048P04	PISTOLA PORTA STRADICIONE		
0191048P05	0191048P05	RUOTO STRADICIONE		
0191048P06	0191048P06	CAFFO		
0191048P07	0191048P07	SMALTO		
0191048P08	0191048P08	CAFFO		
0191048P09	0191048P09	ROLLER		
0191048P10	0191048P10	ROLLER		
0191048P11	0191048P11	ROCCO		
0191048P12	0191048P12	PERNO RUOTO CONTRASTO		
0191048P13	0191048P13	CAFFO		
0191048P14	0191048P14	PERNO RUOTO STRADICIONE		
0191048P15	0191048P15	CAFFO		
0191048P16	0191048P16	PERNO RUOTO STRADICIONE		
0191048P17	0191048P17	CAFFO		
0191048P18	0191048P18	PERNO RUOTO STRADICIONE		
0191048P19	0191048P19	CAFFO		
0191048P20	0191048P20	PERNO RUOTO STRADICIONE		
0191048P21	0191048P21	CAFFO		

0191048L04
ROUND WASHER

PART	ITEM	DESCRIPTION	QTY	UNIT
0191048L01	0191048L01	BLOCCO	2	
0191048L02	0191048L02	SUPPORTO STRADICIONE RUOTO		
0191048L03	0191048L03	ROSCIA PER LA STRADICIONE		
0191048L04	0191048L04	PISTOLA PORTA STRADICIONE		
0191048L05	0191048L05	RUOTO STRADICIONE		
0191048L06	0191048L06	CAFFO		
0191048L07	0191048L07	SMALTO		
0191048L08	0191048L08	CAFFO		
0191048L09	0191048L09	ROLLER		
0191048L10	0191048L10	ROLLER		
0191048L11	0191048L11	ROCCO		
0191048L12	0191048L12	PERNO RUOTO CONTRASTO		
0191048L13	0191048L13	CAFFO		
0191048L14	0191048L14	PERNO RUOTO STRADICIONE		
0191048L15	0191048L15	CAFFO		
0191048L16	0191048L16	PERNO RUOTO STRADICIONE		
0191048L17	0191048L17	CAFFO		
0191048L18	0191048L18	PERNO RUOTO STRADICIONE		
0191048L19	0191048L19	CAFFO		
0191048L20	0191048L20	PERNO RUOTO STRADICIONE		
0191048L21	0191048L21	CAFFO		

Exceptional support

SERIES

PRINTING DEVICES DISPOSITIVI DI STAMPA



Arca labellers can be equipped with different printing devices, typically used for the variable data management: lot number, expiry date, barcodes / 2D; but also for the customization of the layout that allows the reduction of the number in subjects to be managed as pre-printed material stock

Le etichettatrici Arca sono equipaggiabili con i più disparati dispositivi per la stampa, tipicamente utilizzabili per apporre i dati variabili: numero di lotto, data di scadenza, codici a barre/2D; ma anche per la personalizzazione dell'intera grafica che consente la riduzione del numero di soggetti da gestire a stock

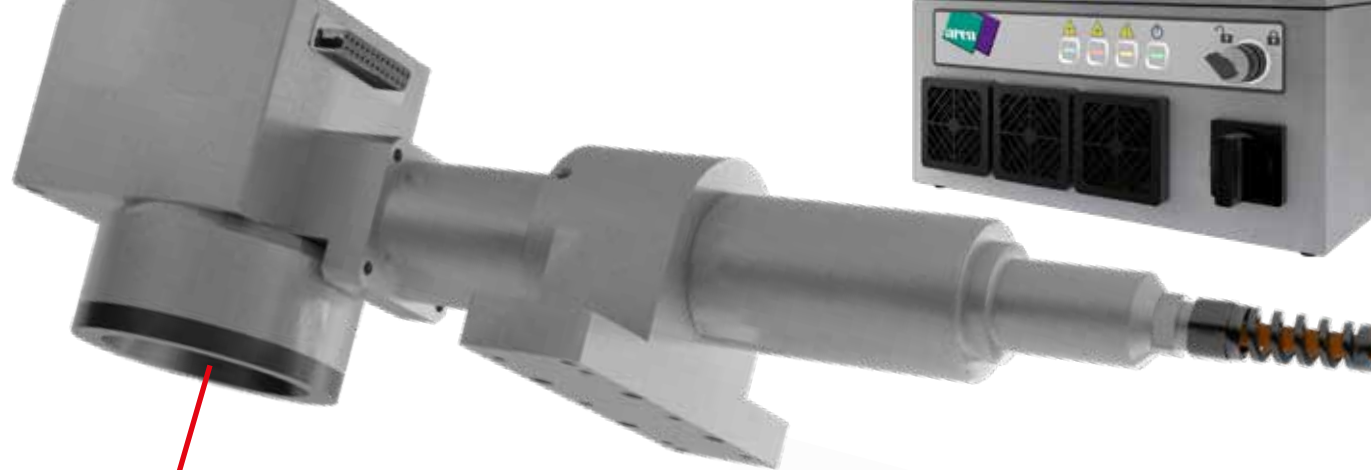


OPEN SOURCE MAINTENANCE

Arca labellers are designed for the integration of industrial modules for digital printing, O.E.M. Sato and Zebra; as well as other printing devices produced by international leaders. Only easily maintained and replaceable equipment worldwide

Le etichettatrici Arca sono predisposte per l'integrazione dei moduli industriali per la stampa digitale, O.E.M. Sato e Zebra; così come di altri dispositivi di stampa prodotti da leader internazionali. Solo equipaggiamenti facilmente manutenibili e sostituibili in tutto il mondo

*Low-end.
The efficient
money saving solution*



Assistance by phone for "troubleshooting" with diagnostics from distance (on 4.0 models). Call whenever you want!

Marcatori laser Arca. CO₂ e Fiber con integrazione nativa



Printing devices



PRINTING & MARKING SOLUTIONS FOR EASY, DYNAMIC, SHARP 4.0

Configurations
with printing and
marking device

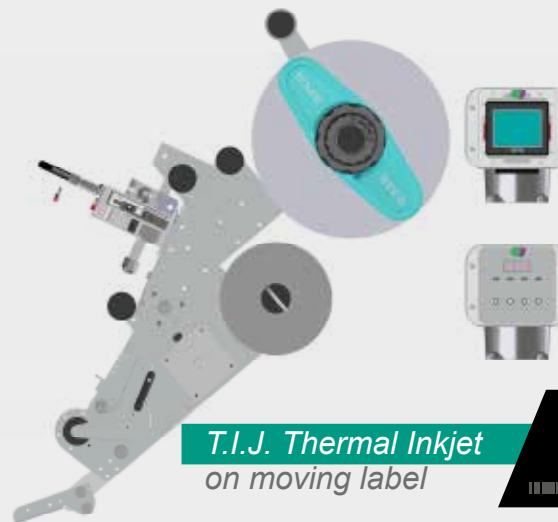
Configurazioni con
dispositivi di stampa
e marcatura



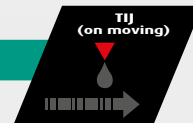
*T.T. Thermal Transfer - low end
on moving label*



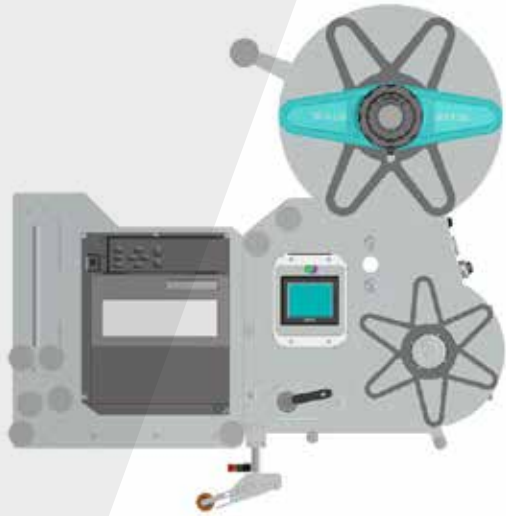
*T.T. Thermal Transfer - high end
on moving label*



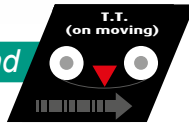
*T.I.J. Thermal Inkjet
on moving label*



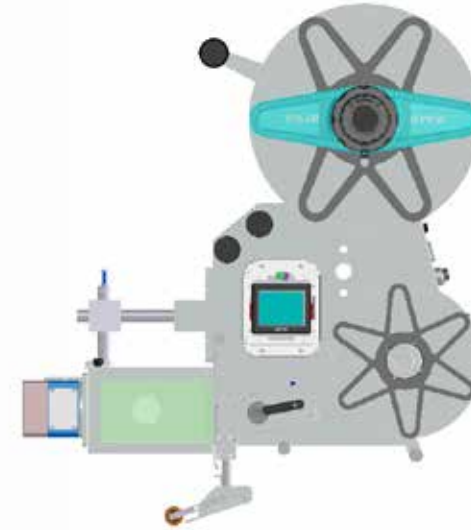
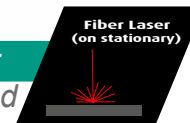
PRINTING & MARKING SOLUTIONS FOR EVOLUTION 4.0, PERFORMANCE 4.0, WIND 4.0



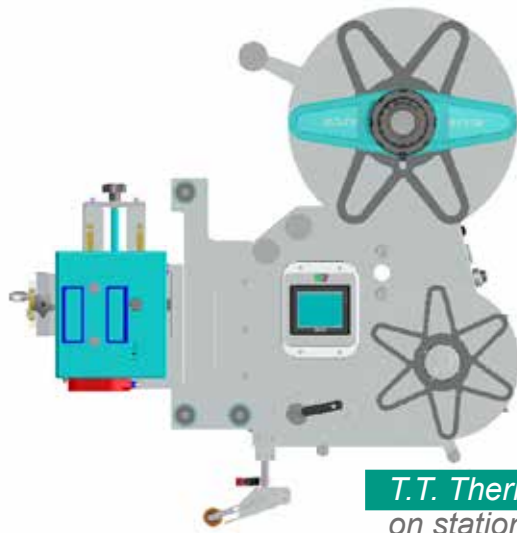
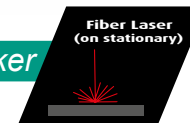
*T.T. Thermal Transfer - high end
on moving label*



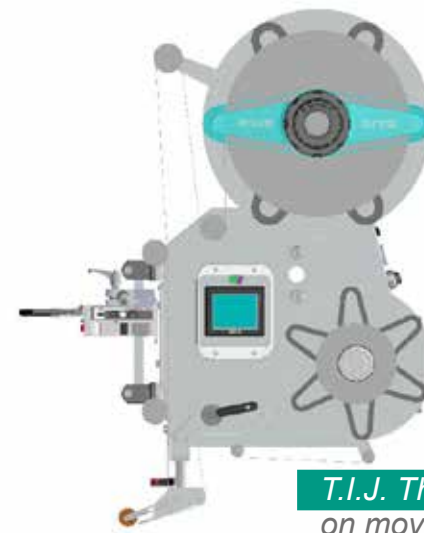
*F.L. Fiber laser marker
last printed, first applied*



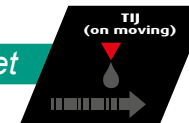
F.L. Fiber laser marker



*T.T. Thermal Transfer
on stationary label*



*T.I.J. Thermal Inkjet
on moving label*





*Arca 4.0 labelers can be equipped with Print Kit for optimal integration of thermal transfer printing modules.
The "queue" of printed labels allows to reach extremely high labeling frequencies, for specific periods, regardless of the speed of the printing module*

*Le etichettatrici Arca 4.0 sono equipaggiabili con Print Kit per l'ottimale integrazione dei moduli di stampa a trasferimento termico.
La "coda" di etichette stampate consente di raggiungere frequenze di etichettatura estremamente elevate, per periodi determinati, a prescindere dalla velocità del modulo di stampa*

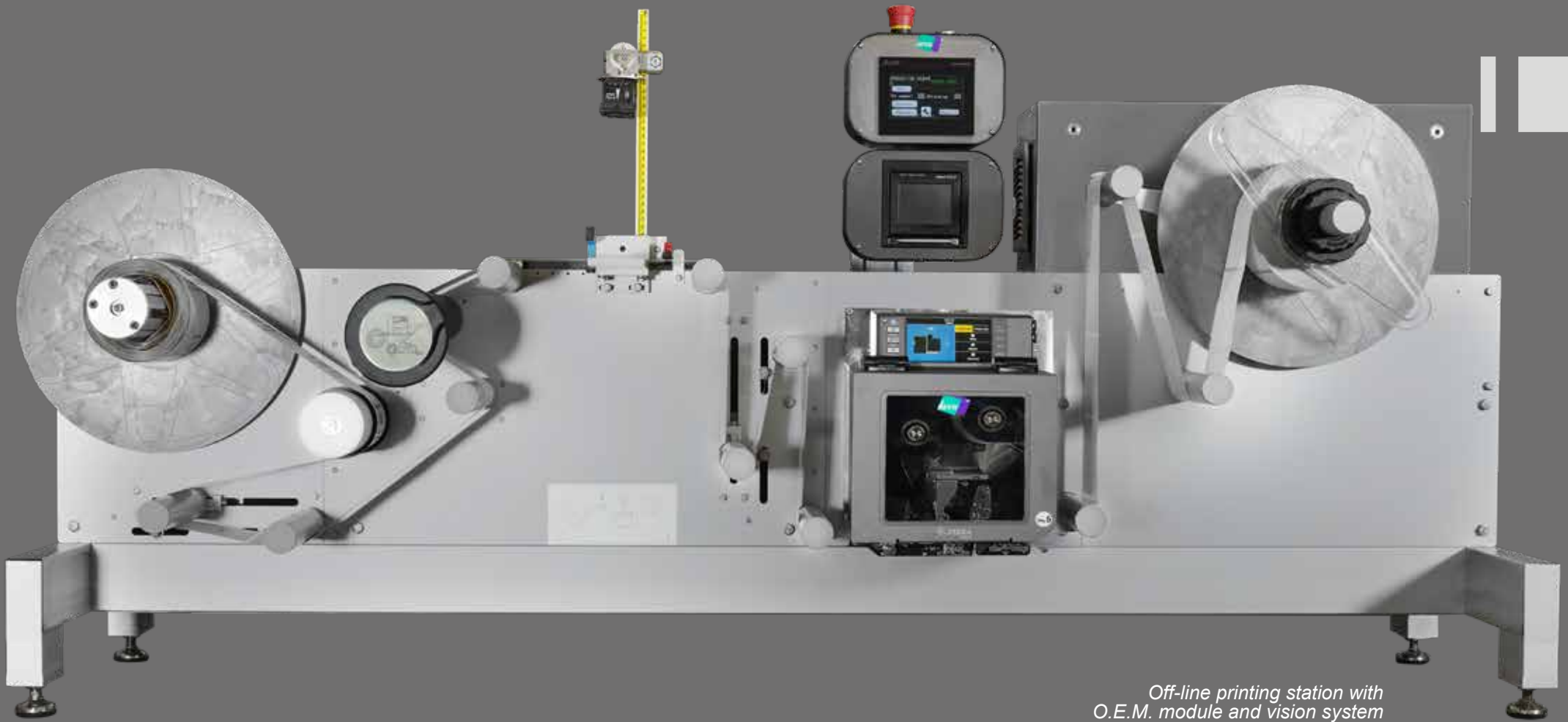
T.T. DIGITAL PRINT MODULES **MODULI DI STAMPA T.T.**

*Arca integrates the digital printing modules from Sato or Zebra, the world leaders in thermal transfer.
No "DIY" approach, no improvisation: the best industrial devices, produced in millions of copies, standardized, and continuously evolved, assisted and guaranteed worldwide.
Differently from the desktop printers, the OEM printing module are designed to work in the industrial environment, ensuring 24/7 operating level (excluding the LT408 model, designed for intermediate workloads)*

*Arca impiega moduli per la stampa digitale Sato o Zebra i leader mondiali del trasferimento termico
Niente "fai da te", nessuna improvvisazione: i migliori dispositivi industriali, prodotti in milioni di esemplari, standardizzati e continuamente evoluti, assistiti e garantiti in tutto il mondo. Contrariamente alle stampanti desktop, i moduli di stampa sono progettati per lavorare in ambiente industriale e garantiscono la continuità di funzionamento anche 24 ore su 24 (ad esclusione del modello LT408 progettato per carichi di lavoro intermedi)*







*Off-line printing station with
O.E.M. module and vision system
for label inspection*

Stazione di stampa "fuori linea",
con modulo O.E.M. e sistema di
visione per ispezione etichette



OPEN SOURCE MANTEINANCE

Arca labellers are designed for the integration of industrial modules for digital printing, O.E.M. Sato and Zebra; easily maintained and replaceable equipment worldwide

Le etichettatrici Arca sono predisposte per l'integrazione dei moduli industriali per la stampa digitale, O.E.M. Sato e Zebra; equipaggiamenti facilmente manutenibili e sostituibili in tutto il mondo

All the print modules branded Sato or Zebra operate with both thermal transfer pigment (t.t. ribbon) and direct thermal printing. The printing process can be set up at 0, 90, 180 and 270 degrees. All the models include (for quick printing) the most common barcodes

Tutti i moduli Sato e Zebra, funzionano sia per trasferimento termico di pigmento (nastro t.t.), sia per stampa termica diretta. L'orientamento della stampa è possibile a 0, 90, 180 e 270 gradi. Tutti i modelli hanno residenti in memoria (per stampa rapida) i più noti codici a barre

T.T. DIGITAL CODERS **CODIFICATORI DIGITALI T.T.**

The Datatflex digital encoder allows management of variable data: expiry date, production batches, logos, barcodes. Intermittent thermal transfer printing (on stationary label) with the possibility of economizing the foil usage (ribbon saver)

Il codificatore digitale Datatflex consente gestione dei dati variabili: scadenze, lotti produttivi, loghi, codici a barre. Stampa a trasferimento termico intermittente (a etichetta ferma) con possibilità di economizzazione del foil (ribbon saver)



Evolution 160 with Dataflex Plus digital encoder. The encoder is equipped with its own independent control unit (not shown)

Evolution 160 con codificatore digitale Dataflex Plus. Il codificatore è dotato di propria unità di controllo indipendente (non raffigurata)



The print head is set in the same cartridge, and is "HP compatible". Depleted cartridge replacements don't require any cleaning

La testina di stampa è ricavata nella stessa cartuccia, "HP compatibile". La sostituzione della cartuccia esaurita solleva da qualsiasi intervento di pulizia

Thermal inkjet is a digital printing system that, compared to conventional ink-jet printing, it stands out due to the absence of solvents and its clean operation: in fact, the ink is refilled by replacing sealed and totally unscented cartridges. In addition, print processes are performed in direct contact with the labels, thus minimizing the risk of ink dispersion into the environment.

Il getto di inchiostro termico è un sistema di stampa digitale che, rispetto al getto di inchiostro convenzionale, si distingue per l'assenza di solventi e per la sua pulizia: la ricarica dell'inchiostro, infatti, si effettua sostituendo la cartuccia sigillata e assolutamente inodore. Inoltre, la stampa viene effettuata a diretto contatto dell'etichetta, minimizzando il rischio di dispersione di inchiostro nell'ambiente.





T.T. PRINT QUALITY QUALITÀ DI STAMPA T.T.

Among digital printing systems, the process of thermal transfer on labels stands out for its superior print quality. Its colour covering and resolution guarantee the best barcode legibility, thus ensuring results that surpass the latest generation of ink/wax jet systems, even for small sized codes. A broad range of available ribbons allows users to select the right pigment for their specific printing needs, ensuring compatibility with the label material selected; specific projects can be developed to totally satisfy all readability and indelibility requirements

Tra i sistemi di stampa digitale, il trasferimento termico su etichetta si distingue per qualità di stampa. La coprenza del colore, il contrasto cromatico e l'elevata risoluzione, garantiscono la migliore leggibilità dei codici a barre, assicurando, anche per i codici di piccole dimensioni, risultati superiori al getto di inchiostro/cera di ultima generazione.

Grazie all'ampia gamma di nastri è possibile selezionare il pigmento idoneo alle esigenze di stampa e compatibile con il materiale dell'etichetta; in base ad un progetto adeguato, ogni requisito di leggibilità e indelebilità può essere soddisfatto



solution for single use. immediately after opening.

e 4 mL - 0.13 fl.oz

CYTOCARE C Line

640

MB Revitalisation solution - Hyaluronic Acid

LABORATOIRES REVITACARE FRANCE

St. Quentin (Aumône) - FRANCE

LOT 16792834

10/2024

Sterile solution for single use. Use immediately after opening.

e 4 mL - 0.13 fl.oz

CYTOCARE C Line

640

MB Revitalisation solution - Hyaluronic Acid

LABORATOIRES REVITACARE FRANCE

St. Quentin (Aumône) - FRANCE

FOSTER

200 microgrammi / 6 microgrammi per inalazione

polvere per inalazione

beclometasone dipropionato anidro / formoterolo fumarato diidrato

Chiesi

0108000890/01

Lotto: 65857123

Scad: 12/2023

FOSTER

200 microgrammi / 6 microgrammi per inalazione

polvere per inalazione

beclometasone dipropionato anidro / formoterolo fumarato diidrato

Chiesi

0108000890/01

Lotto: 65857123

Scad: 12/2023

Pharmaton

VITALITY

Kapsül

Multivitamin, Mineraller ve Ginseng G115 İçeren Takviye Edici Gıda

30 kapsül

SANOFI

İçindekiler:

Ortofosforik asidin kalsiyum tuzları, Kapsül (jelatin (sığır), stabilizör (Gliserol), Renklendirici (Kırmızı demir oksit ve Siyah demir oksit)), Lesitin (Soya), L-Askorbik asit, Panax Ginseng kök ekstraktı, G115* (Laktöz monohidrat içerir), Ferroz sülfat, DL-alfa-tokoferol asetat, Nikotinamid, Manganez sülfat, Çinko sülfat, Bakır sülfat, Retinil palmitat (Antioksidan: BHA/BHT), yer fıstığı yağı, Aroma verici (Etil Vanilin), Pridoksin Hidroklorür, Riboflavin, Tiamin mononitrat, Kolekalsiferol, Pteroilmonoglutamik asit, Sodyum selenit, D-Biotin, Siyanokobalamin

Part No: 56871359812

TETT: 25/1/23

Electrolux COMPRESSORS

R 134 a

Electrolux COMPRESSORS

R 134 a

HLY 80AA 0212

220-240-50HZ

1 021

041772233



T.T. print quality



The "Thermal Transfer Ribbon" is made by a polyester support (liner) with one side covered by a veil of dry ink (1-1.5 g/sq. m.). The ink is available in pigments of various colours and compositions. On the opposite side, the liner is specially treated with a "back coating" to scroll along the printing head without damaging it with low friction and without generating electrostatic charges. The use of good quality ribbon is thus an important factor both for graphic yield and towards containing operating costs.

Il "Thermal Transfer Ribbon", o nastro per il trasferimento termico, è costituito da un supporto in poliestere (liner) con un lato coperto da un velo di inchiostro a secco (1-1,5 g/mq), disponibile con pigmenti di vari colori e composizioni. Sul lato opposto, il liner è appositamente trattato ("back coating") per scorrere sulla testina di stampa senza danneggiarla, cioè con basso attrito e senza generazione di cariche elettrostatiche. L'uso di nastro di buona qualità è quindi determinante sia per la resa grafica, sia per il contenimento dei costi di esercizio.



	Anchoring on paper Ancoraggio su carta	Anchoring on plastic materials Ancoraggio su materiali plastici	Mechanical resistance Resistenza meccanica	Chemical resistance Resistenza chimica	Thermal sensitivity Sensibilità termica
Wax based ink Inchiostro base cera	●●	●	●	●	●●●
Wax/resin based ink Inchiostro base cera/resina	●●	●●	●●	●●	●●
Resin based ink Inchiostro base resina	●	●●●	●●●	●●●	●

● low / basso
 ●● medium / medio
 ●●● high / alto



There are two types of thermal transfer ribbons, suitable for two different printing technologies: “flat” or “near-edge” (from the position of the thermal head).

“Flat” technology used by print apply print modules (e.g. Sato and Zebra) guarantees a greater life expectancy for the heads, and allows for the use of more economical ribbons.

“Near-edge” technology is indispensable only when using encoders with the horizontal head movement (e.g. Dataflex)

Esistono due tipologie di nastri a trasferimento termico, in funzione della tecnologia di stampa: “flat” o “near-edge” (dalla posizione della testina termica).

La tecnologia “flat”, utilizzata dai moduli di stampa per print apply (es: Sato e Zebra), garantisce una maggior durata delle testine e consente l’impiego di nastri più economici.

Il ricorso alla tecnologia “near-edge” è indispensabile solo in caso di utilizzo dei codificatori con traslazione orizzontale della testina (es: Dataflex)

ARCASTANDARD

Neutral labels and thermal transfer ribbons available in stock
 Etichette neutre e nastri a trasferimento termico pronti a magazzino

T.T. print quality

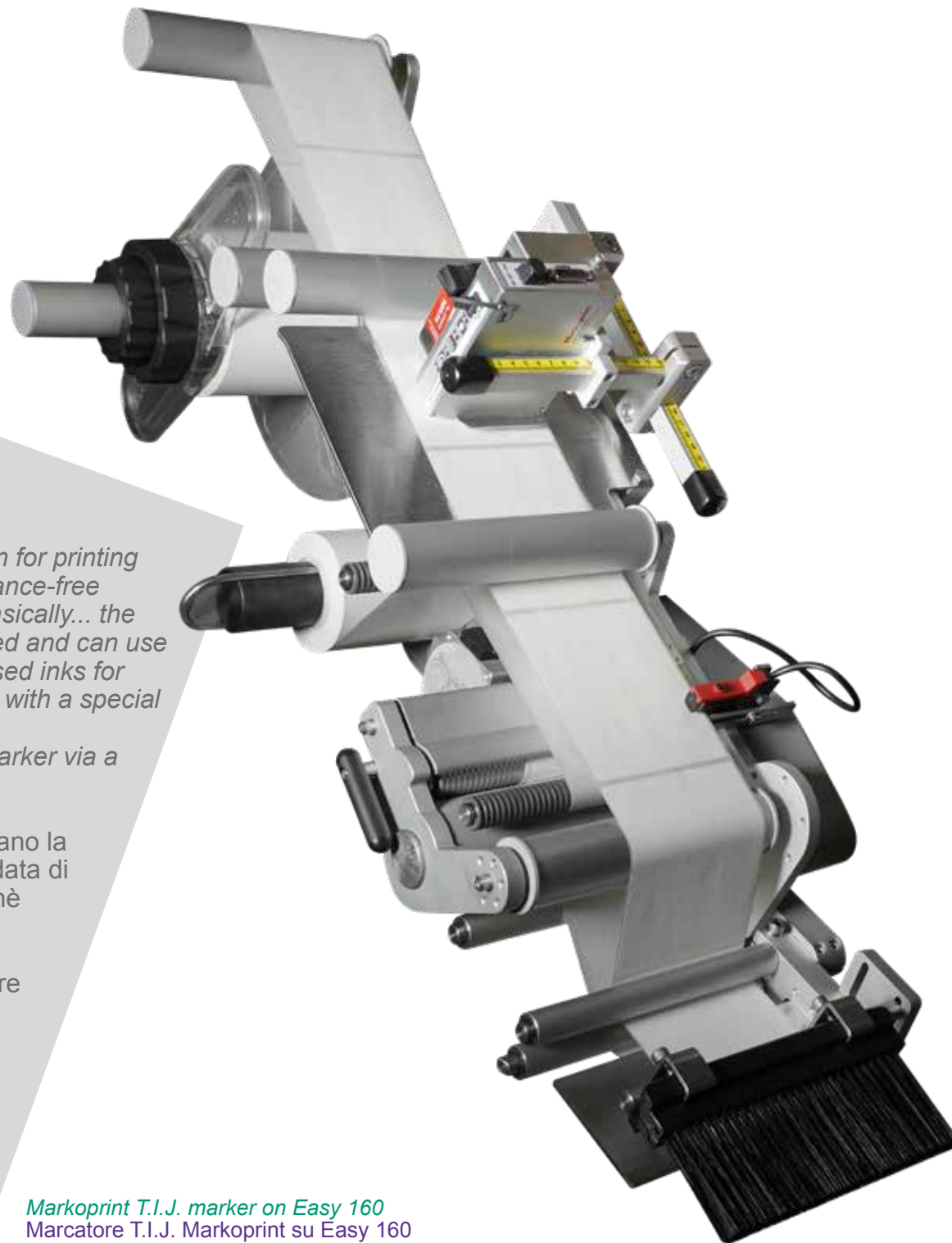


T.I.J. DIGITAL THERMAL INKJET MARKERS

MARCATORI DIGITALI A GETTO D'INCHIOSTRO TERMICO T.I.J.

Digital thermal inkjet markers are the most efficient solution for printing batch numbers and expiry dates. They are totally maintenance-free because by replacing the ink cartridge (HP compatible), basically... the entire marker is replaced! They also print at very high speed and can use either water-based inks for porous surfaces, or solvent-based inks for more difficult surfaces. The graphics are designed on a PC with a special application and transferred to the marker via USB port. The different graphics can be called up directly from the marker via a practical selection button

I marcatori digitali a getto di inchiostro termico rappresentano la soluzione più efficiente per la stampa di numeri di lotto e data di scadenza. Sono totalmente esenti da manutenzione perchè sostituendo la cartuccia di inchiostro (HP compatibile), in pratica... viene sostituito l'intero marcatore! Stampano anche ad altissima velocità e possono impiegare sia inchiostri a base acqua per le superfici porose, sia inchiostri a base solvente per le superfici più difficili. La grafica viene disegnata a PC con apposito applicativo e trasferita al marcatore mediante porta USB. Le differenti grafiche possono essere richiamate direttamente dal marcatore mediante un pratico pulsante di selezione



Markoprint T.I.J. marker on Easy 160
Marcatore T.I.J. Markoprint su Easy 160



LASER MARKERS MARCATORI LASER

Laser markers are the most advanced and effective tool for customizing self-adhesive labels (printing of variable data such as alphanumeric texts, logos and 1D/2D codes), guaranteeing a wide range of essential benefits compared to all other printing systems:

- *no consumable materials to pay for, order and manage in stock*
- *“non-stop” operation: no downtime (line stoppage) for refilling or replacing consumable materials,*
- *no discarded waste to manage: no TT ribbon liner or empty ink cartridges*

I marcatori laser rappresentano lo strumento più moderno ed efficace per la personalizzazione delle etichette autoadesive (stampa di dati variabili come testi alfanumerici, loghi e codici 1D/2D).

Garantiscono una serie di importanti vantaggi rispetto a tutti gli altri sistemi di stampa:

- *nessun materiale di consumo da pagare, ordinare gestire a stock*
- *funzionamento “non stop”: nessun tempo morto (arresto linea) per rifornimento del materiale di consumo*
- *nessuno scarto da smaltire: nessun supporto del nastro TT o cartucce vuote dell’inchiostro*





- 99.9% production yield: no moving parts subject to wear, no damaged print head /burnt dots, no clogged nozzles or defective TT ribbons
- label marking point defined via software, no mechanical adjustment needed.
- print apply function: last printed label, first label applied, with no pre-printed label "queue" (where the laser marker is positioned directly on the peeler)
- label band path short and linear (no chicanes)

- rendimento del 99,9%: nessun organo in movimento soggetto a usura, nessuna testina danneggiata/dot bruciato, nessun ugello intasato o nastro TT difettoso
- punto di marcatura sull'etichetta definito via software, senza nessuna regolazione meccanica
- funzione print apply: ultima etichetta stampata, prima applicata, senza "coda" di etichette già personalizzate (ove il marcatore sia collocato direttamente sullo staccatore)
- percorso banda etichette corto e lineare (nessun rinvio)





arca®



“Arca laser markers print onto labels:

- in black, on special white laser sensitive paper*
- in black, on any material treated with special paints*
- in negative on a dark coloured background”*

I marcatori laser Arca stampano
su etichette:

- in nero, su carta speciale bianca sensibile al laser
- in nero su qualsiasi materiale trattato con apposite vernici
- in negativo su un fondo di colore scuro



Batch B: 1233cAB
Expiry: 03/07/2019

www.arcalabelingmarking



Laser markers



Inspector Server and Client 4.0 are the intelligent hardware of Arca's identification systems. They host Device Automation software for advanced print management, unattended labelling, validation and product traceability. They use particularly robust and high-performance industrial PCs, electrical systems designed for the most severe environments, and PLCs if required. Complete with biometric recognition (fingerprint detector) for easier and safer user access. The ethernet connection (through cable or Wi-Fi) facilitates the placement of one dedicated PC in a remote office to manage the graphics. It allows a full integration into the company's network.

Inspector Server e Client 4.0 sono l'hardware intelligente dei sistemi di identificazione Arca. Ospitano il software Device Automation per la gestione avanzata della stampa, per l'etichettatura non presidiata, la validazione e la tracciabilità dei prodotti. Utilizzano PC industriali particolarmente robusti e performanti, impianti elettrici pensati per gli ambienti più severi ed eventuale PLC. Completati di riconoscimento biometrico (rilevatore di impronta digitale) per l'accesso utenti più agevole e sicuro. La connessione Ethernet (via cavo o Wi-Fi) consente la collocazione del PC dedicato alla gestione delle grafiche in un ufficio remoto e la totale integrazione con la rete aziendale.



COMMUNICATION WITH PRINTING DEVICES COMUNICAZIONE CON I DISPOSITIVI DI STAMPA

Handling of print forms and other marking devices requires connection to a PC (desktop or, ideally, Inspector control unit). Ethernet is the most widely used standard in industrial cabling, offering the highest transmission speed and data integrity guarantees, thanks to the TCP/IP transmission protocol. Print apply machines with Print Manager guarantee the best industrial operativity, displaying, recalling, and managing labels to be printed, even directly from the production line

La gestione dei moduli di stampa e di altri dispositivi di marcatura, richiede la connessione a un PC (desktop o, idealmente, unità di controllo Inspector). Ethernet rappresenta lo standard più diffuso nei cablaggi industriali, offre la massima velocità di trasmissione e le maggiori garanzie di integrità dei dati, grazie al protocollo di trasmissione TCP/IP.

Le print apply dotate di Print Manager garantiscono la migliore operatività, consentendo di visionare, richiamare e gestire le etichette da stampare, anche direttamente dalla linea di produzione

Preparazione e manutenzione delle grafiche con software Loftware-Nice Label o Basic/Multifunction (per marcatore laser)

Preparazione e manutenzione delle grafiche con software Loftware-Nice Label o Basic/Multifunction (per marcatore laser)

Ethernet network connected Print Apply units receive labels to be printed, sent from any LAN connected PC

Le print apply in rete Ethernet ricevono le etichette da stampare, inviate da qualsiasi PC connesso alla LAN

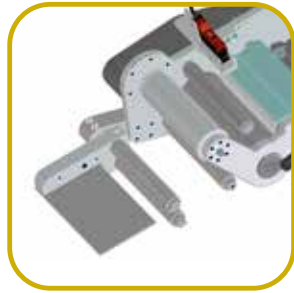
Communication with
printing devices

PEELERS
STACCATORI





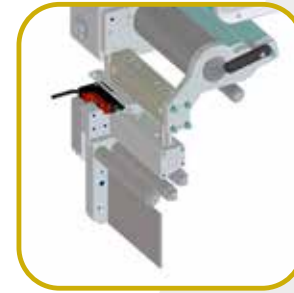
RIGID



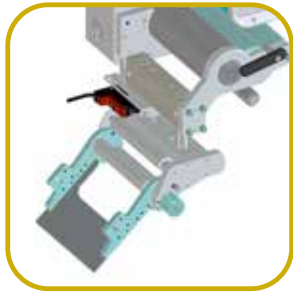
RIGID



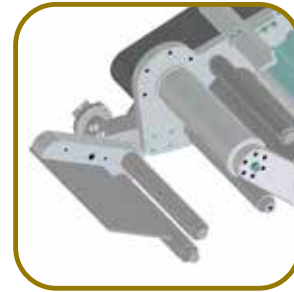
**RIGID
WRAP AROUND**



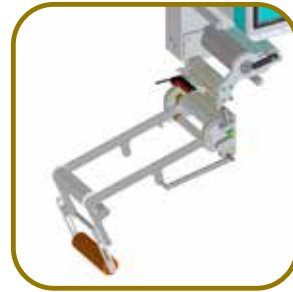
**RIGID
BASE/C-WRAPPING**



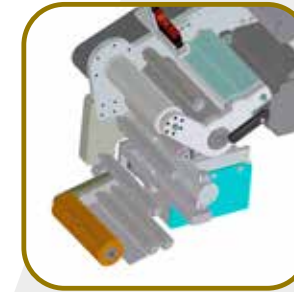
**SPRING
ARTICULATED**



**PNEUMATIC
ARTICULATED**



CONCORDE

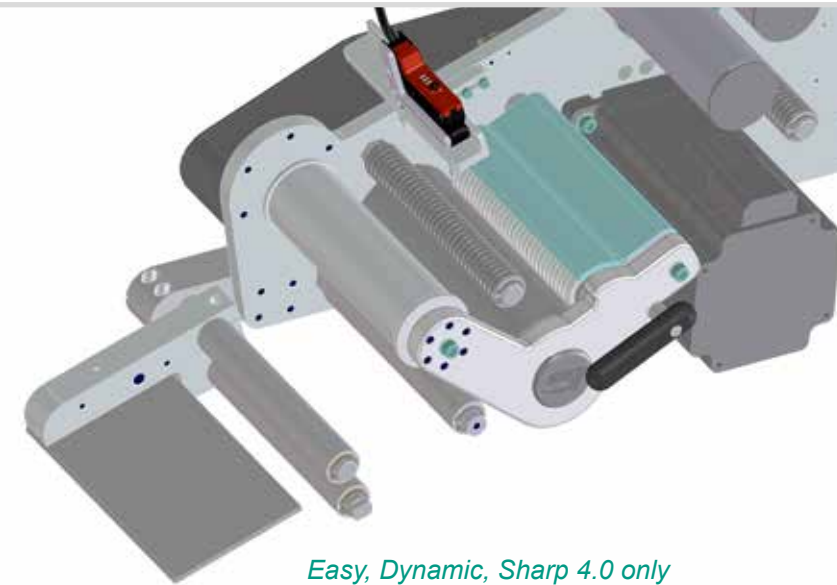
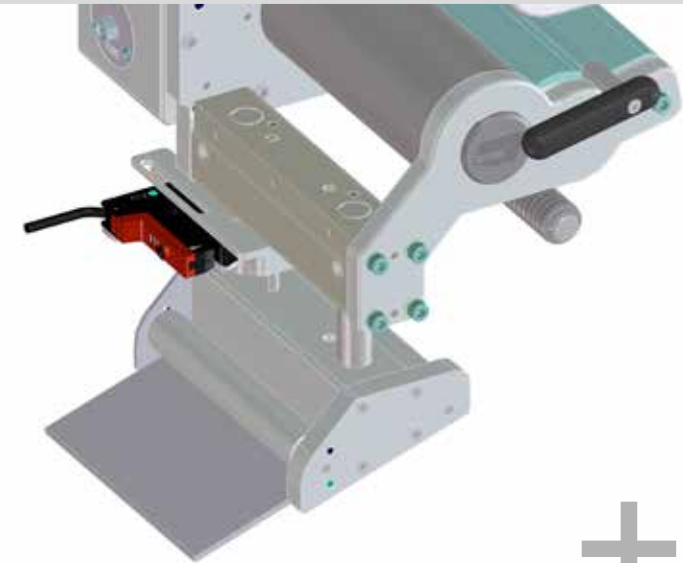


QUICK OPENING

RIGID

- *Rigid peeler typically used for flat surfaces and, combined with wrapping unit, for wrap around applications*
- *For application on product in motion*
- *Staccatore rigido, tipicamente impiegato per superfici piane e, abbinato a rotolatore, per applicazioni avvolgenti*
- *Per l'applicazione su prodotto in movimento*

peeler - staccatore

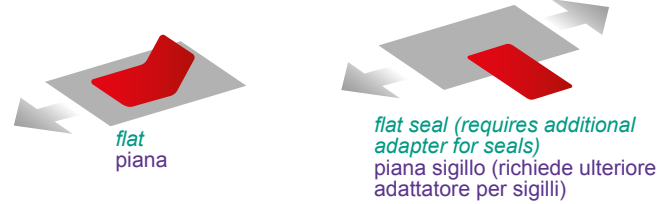


Easy, Dynamic, Sharp 4.0 only

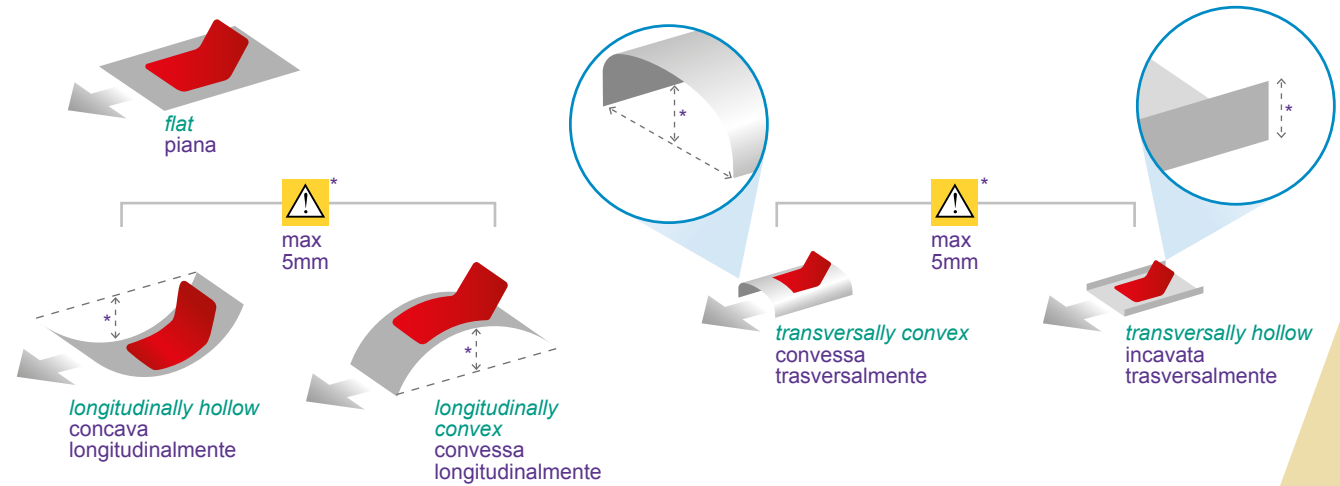
adapters - adattatori

surfaces - superfici

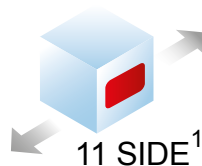
Roller type for higher precision
A rullo per maggior precisione



Brush type
A spazzola



application sides - lati di applicazione



¹check pricelist for minimum height of lower edge of label from product support level

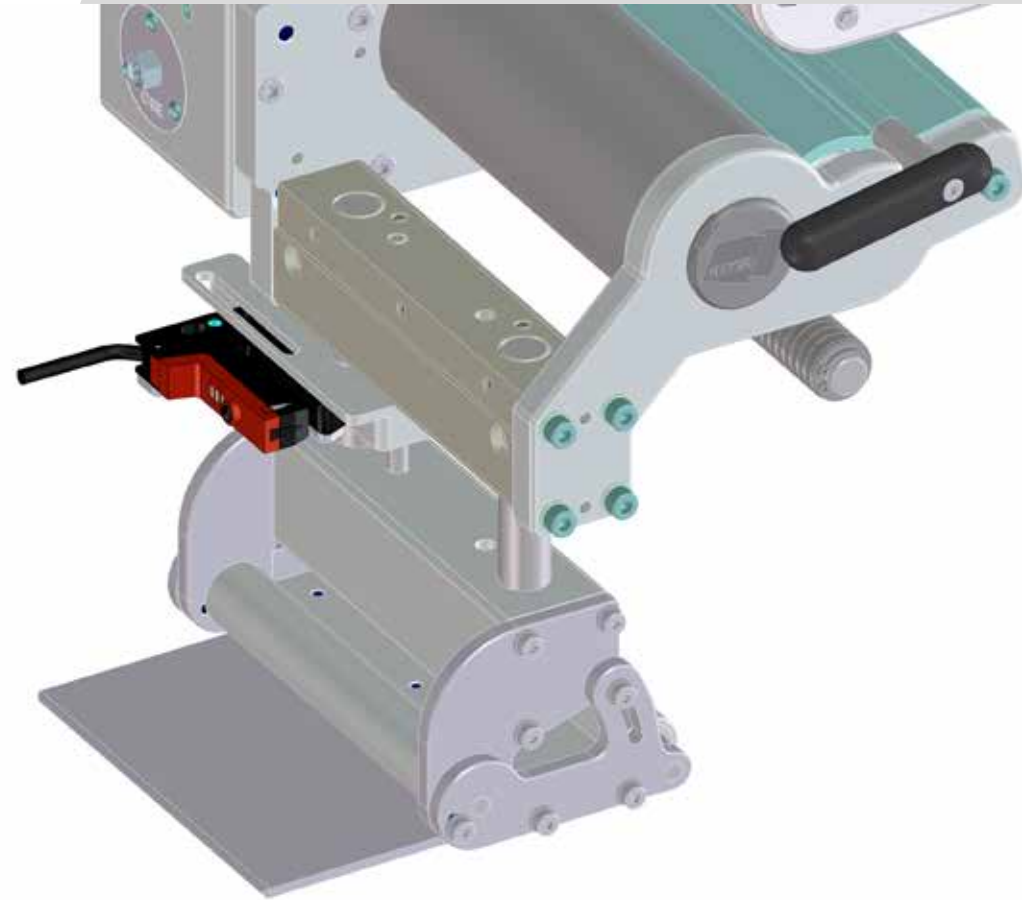
¹verificare a listino l'altezza minima base etichetta dal piano di appoggio del prodotto

Rigid



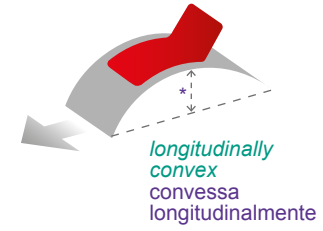
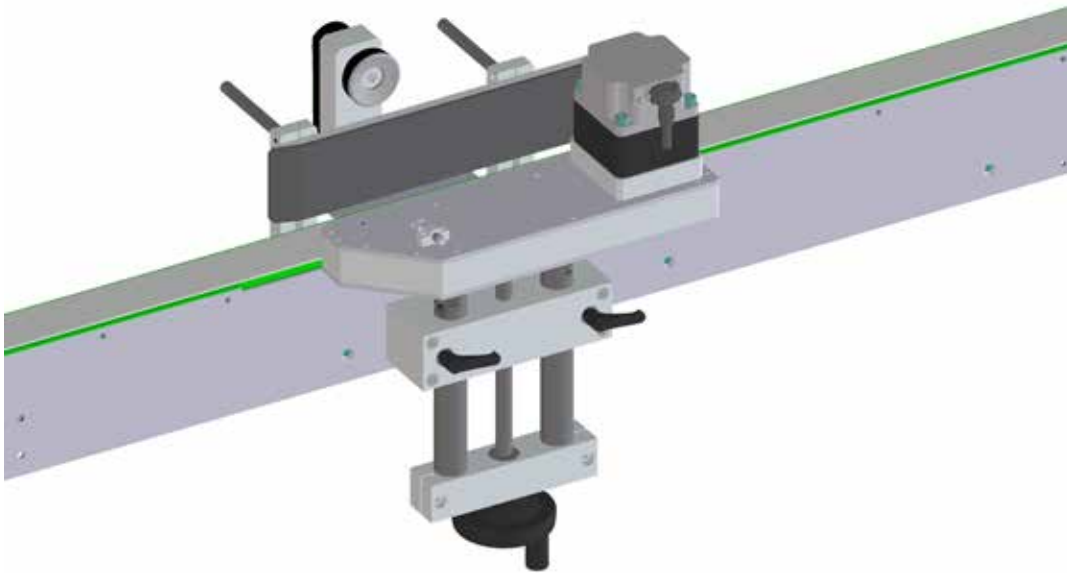
**RIGID for
WRAP AROUND**

peeler - staccatore

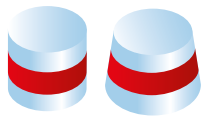


wrapping unit - rotolatore

surfaces - superfici



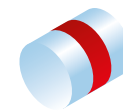
application sides - lati di applicazione



10 WRAP AROUND UP
(CONICAL TOO)¹

¹check pricelist for minimum height of lower edge of label from product support level

¹verificare a listino l'altezza minima base etichetta dal piano di appoggio del prodotto



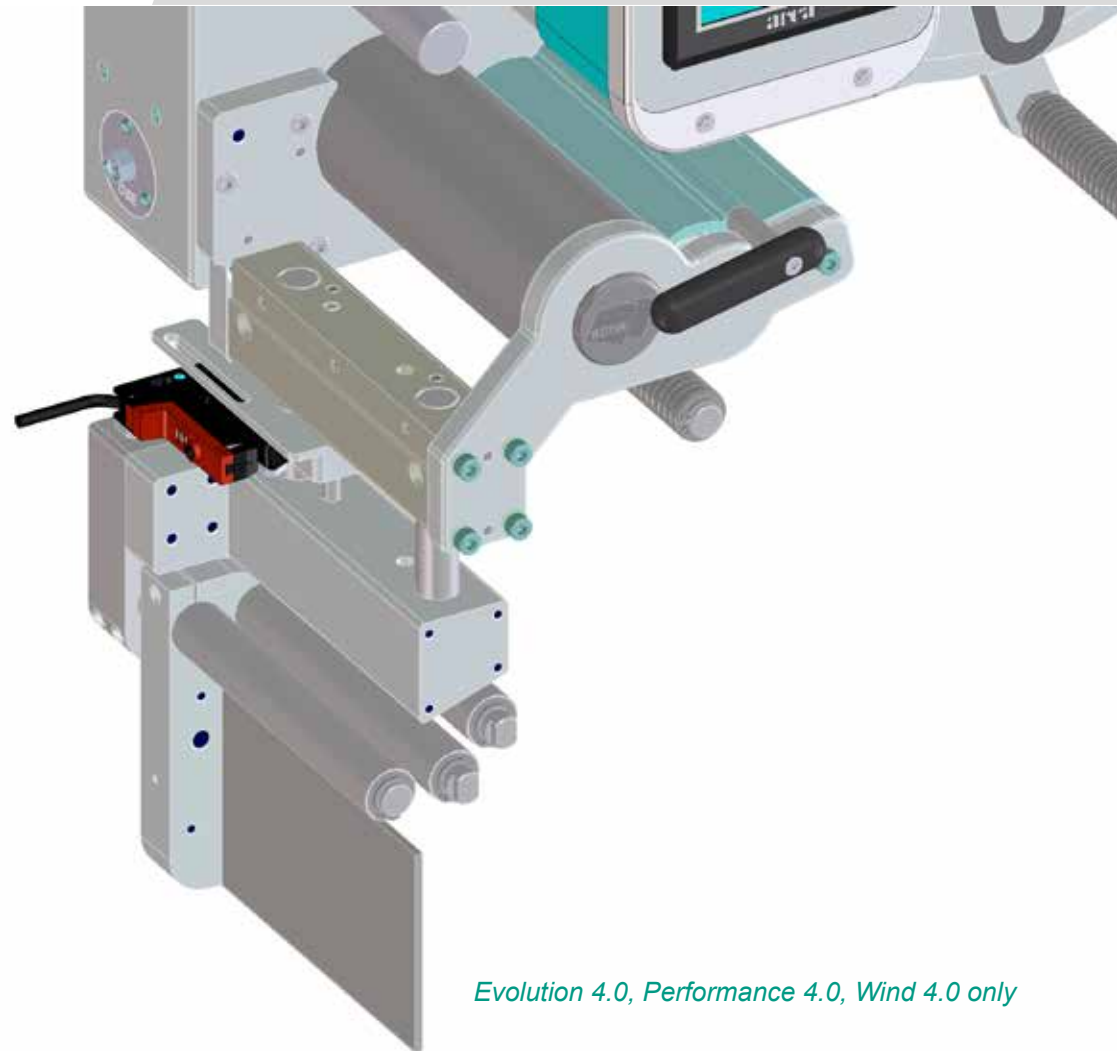
17 WRAP AROUND DOWN

Rigid Wrap Around



**RIGID for
BASE
C-WRAPPING**

peeler - staccatore

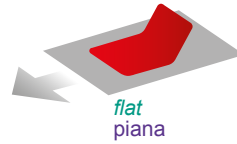


Evolution 4.0, Performance 4.0, Wind 4.0 only

adapters - adattatori

surfaces - superfici

Roller type for higher precision
A rullo per maggior precisione

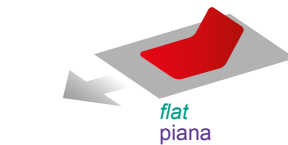


flat
piana



flat seal (requires additional adapter for seals)
piana sigillo (richiede ulteriore adattatore per sigilli)

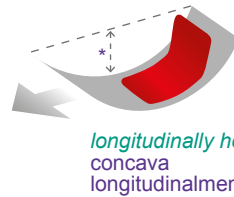
Brush type
A spazzola



flat
piana



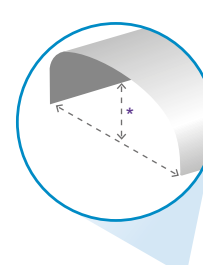
max 5mm



longitudinally hollow
concava longitudinalmente



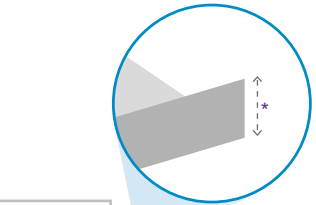
longitudinally convex
convessa longitudinalmente



transversally convex
convessa trasversalmente



max 5mm



transversally hollow
incavata trasversalmente

application sides - lati di applicazione



15.11 FRONT TWO SIDES
*c-wrapping*¹

¹check pricelist for minimum height of lower edge of label from product support level

¹verificare a listino l'altezza minima base etichetta dal piano di appoggio del prodotto



14 BASE

Rigid Base C-Wrapping



*The standard articulated peeler can also be used on flat surfaces, increasing safety thanks to its "mobility".
On the other hand, the version featuring 2 static positions facilitates roll changes on Non Stop configurations with fixed labelers.*

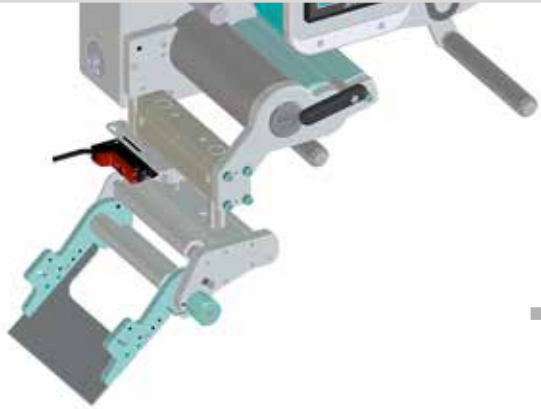
Lo staccatore articolato standard è utilizzabile anche su superfici piane, incrementando la sicurezza grazie alla sua "mobilità". Invece nella sua versione a due posizioni statiche facilita il cambio rotolo nelle configurazioni Non Stop con etichettatrici fisse.

SPRING ARTICULATED

- *Articulated spring peeler, typically used for convex surfaces*
- *For application on product in motion*
- Staccatore articolato, tipicamente utilizzato per superfici convesse
- Per applicazione su prodotti in movimento



peeler - staccatore



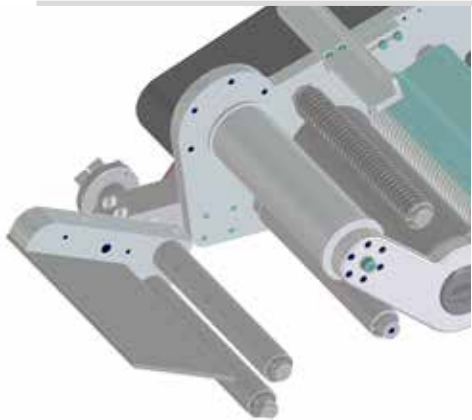
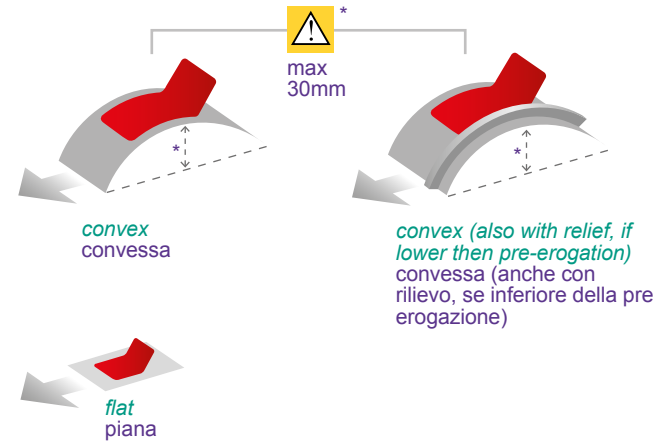
adapters - adattatori



Brush type
A spazzola



surfaces - superfici



Easy, Dynamic, Sharp 4.0 only

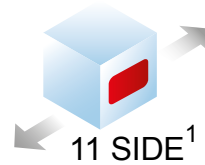
lati di applicazione/application sides



12 TOP



14 BASE



11 SIDE¹

¹check pricelist for minimum height of lower edge of label from product support level

¹verificare a listino l'altezza minima base etichetta dal piano di appoggio del prodotto



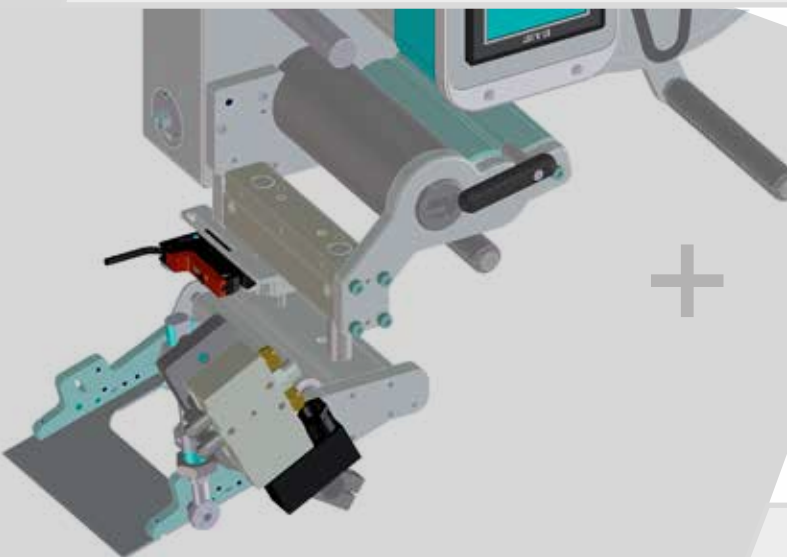
- Pneumatic articulated peeler, typically used for hollow surfaces
- For dynamic application (products in motion)
- Typically used for labeling the tops of barrels, drums and cans and for "Flag Labeling" (error signalling), even on lines where the running speed is faster than that dispensing speed ("snatch away" labeling)

- Staccatore articolato pneumatico, tipicamente usato per superfici incavate longitudinalmente
- Per applicazione su prodotti in movimento
- Tipicamente utilizzato per l'etichettatura della sommità di barili, latte, bidoni e per applicazioni "Flag Label" (segnalazione errori), anche su linee con velocità superiore a quella di erogazione (etichettatura a strappo)

peeler - staccatore

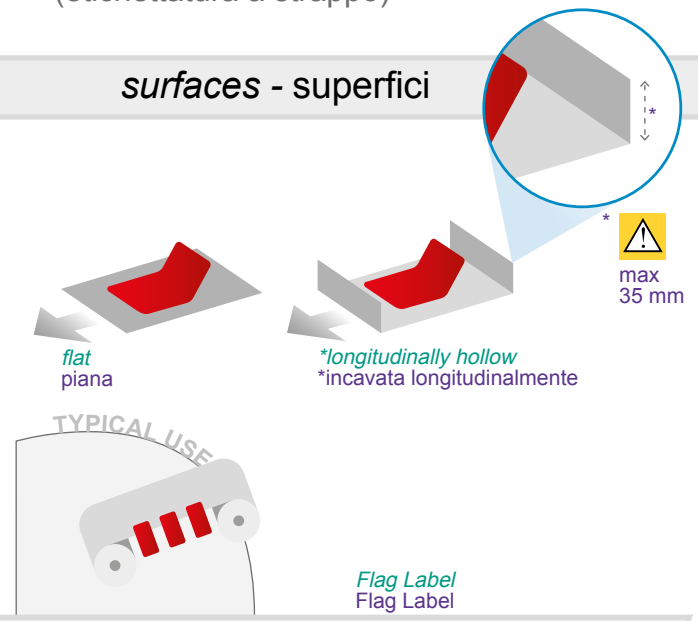
adapters - adattatori

surfaces - superfici



Roller type
A rullo

=



lati di applicazione/application sides



12 TOP



14 BASE



11 SIDE¹

¹check pricelist for minimum height of lower edge of label from product support level

¹verificare a listino l'altezza minima base etichetta dal piano di appoggio del prodotto

PNEUMATIC
ARTICULATED

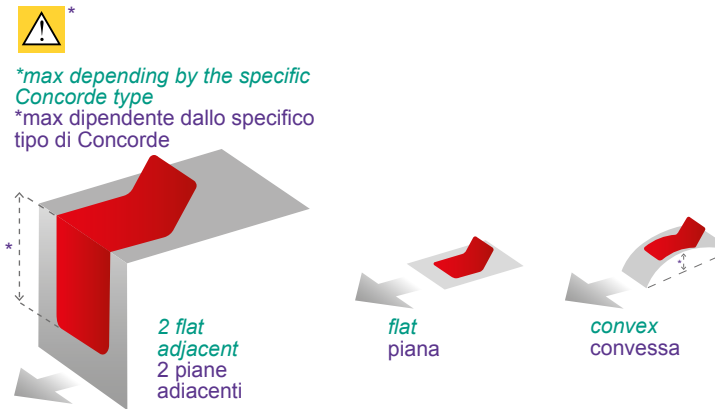
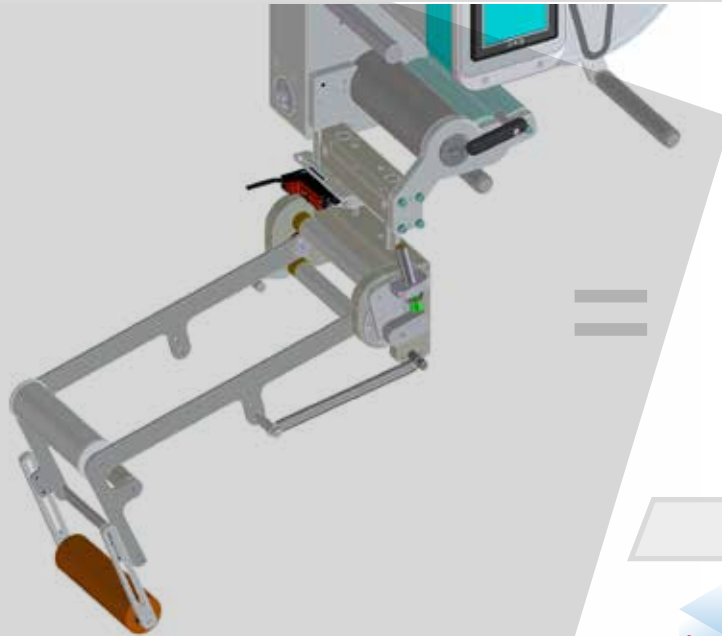
Pneumatic Articulated

- The Concorde articulated peeler is typically used for convex surfaces. It can apply one label around two adjacent sides of a moving product
- It includes a roller adapter

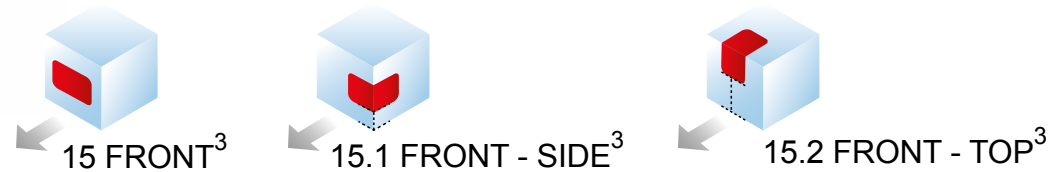
- Staccatore articolato Concorde, tipicamente impiegato per superfici convesse. Può applicare un'etichetta su due lati adiacenti di un prodotto in movimento
- include adattatore a rullo

peeler - staccatore

surfaces - superfici



application sides - lati di applicazione



³ check pricelist for minimum height of lower edge of label from product support level and the maximum transfer speed of the product itself

³ verificare a listino l'altezza minima della base etichetta dal piano di appoggio del prodotto e la velocità massima di traslazione del prodotto stesso

CONCORDE

Concorde



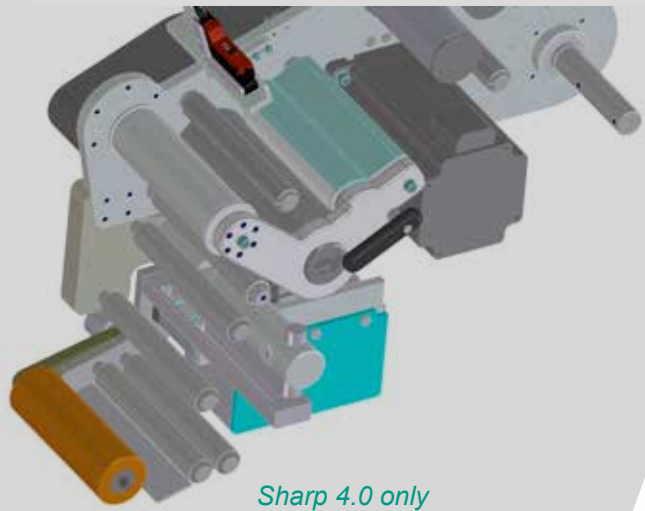
- Quick Opening and Down Under rigid peelers for application on continuous ribbon (typically film) in motion
- Configured to host the necessary cutting set

- Staccatori rigidi Quick Opening e Down Under per applicazione su banda continua (tipicamente film) in movimento
- Predisposti per ospitare il necessario gruppo di taglio

staccatore / peeler

adattatori / adapters

superfici / surfaces



Sharp 4.0 only



Roller type
A rullo



flat
piana

lati di applicazione/application sides



12 TOP



14 BASE

QUICK OPENING



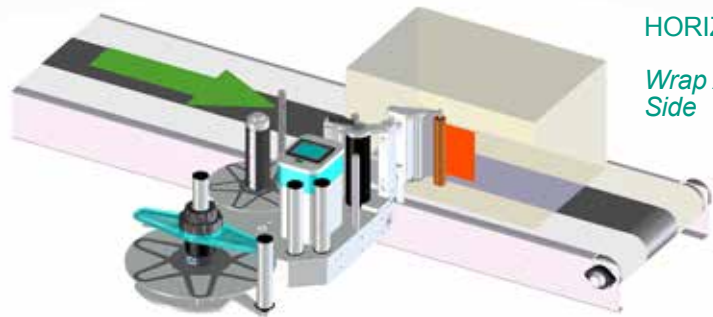
*The Arca solution for easy opening of shrink wrapped packets.
Pulling the self adhesive label, the user can quickly free the contents from the plastic wrapping, without getting dirty or contaminating the product*

La soluzione Arca per l'apertura facilitata delle confezioni in film termoretrato. L'utilizzatore impugnando l'etichetta autoadesiva può rapidamente liberare il contenuto dall'involucro plastico, senza sporcarsi e senza contaminare il prodotto



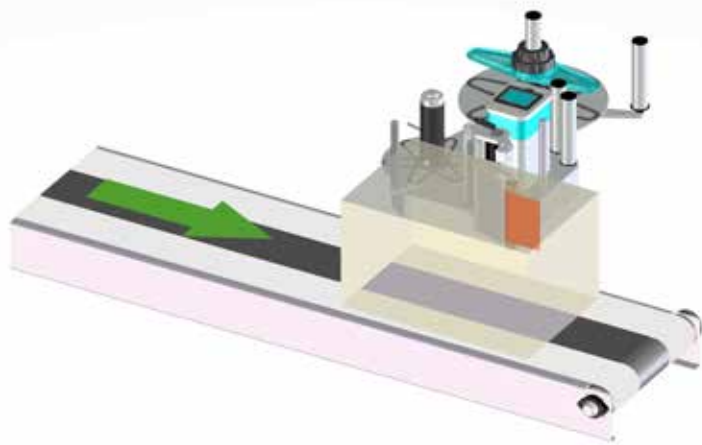
Quick opening

Possible configurations and application sides for labelers with RIGID and ARTICULATED peelers



HORIZONTAL
Wrap Around
Side

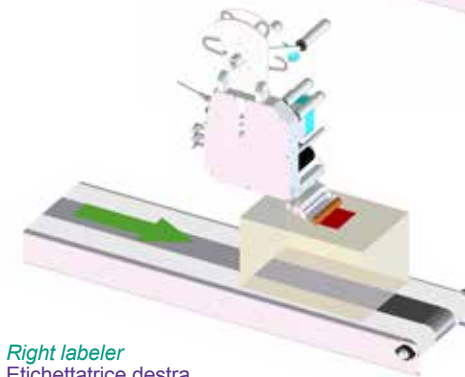
Right labeler
Etichettatrice destra



Left labeler
Etichettatrice sinistra

VERTICAL - REEL UP

Top

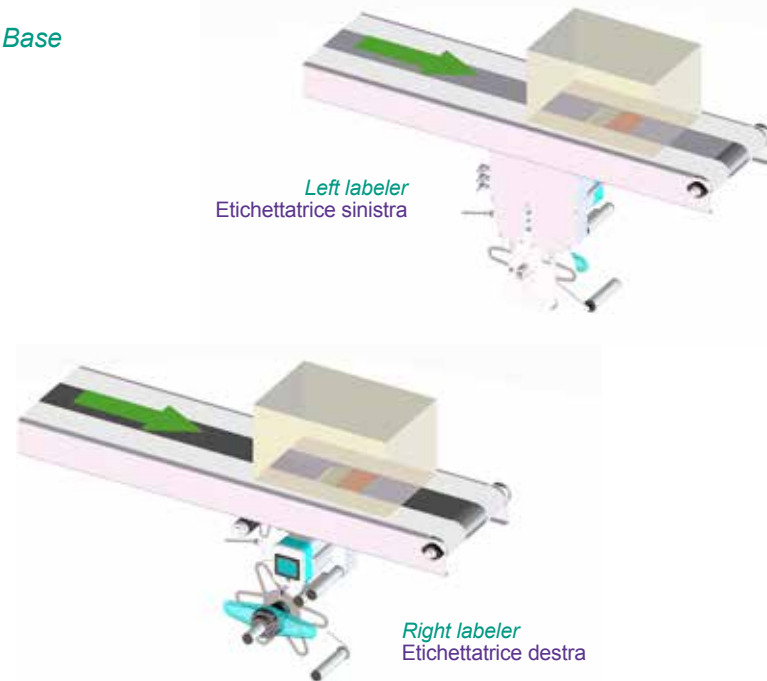


Left labeler
Etichettatrice sinistra

Right labeler
Etichettatrice destra

VERTICAL - REEL DOWN

Base



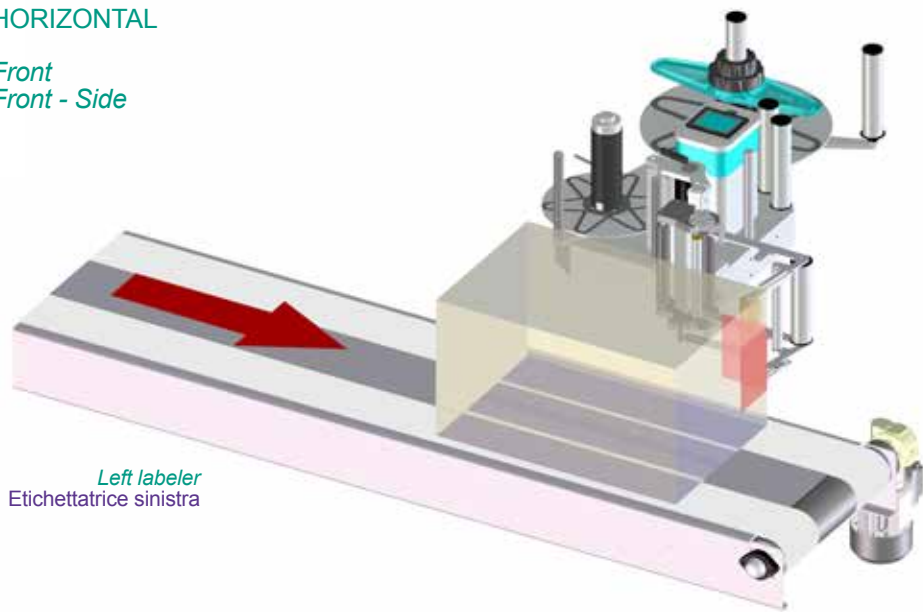
Left labeler
Etichettatrice sinistra

Right labeler
Etichettatrice destra

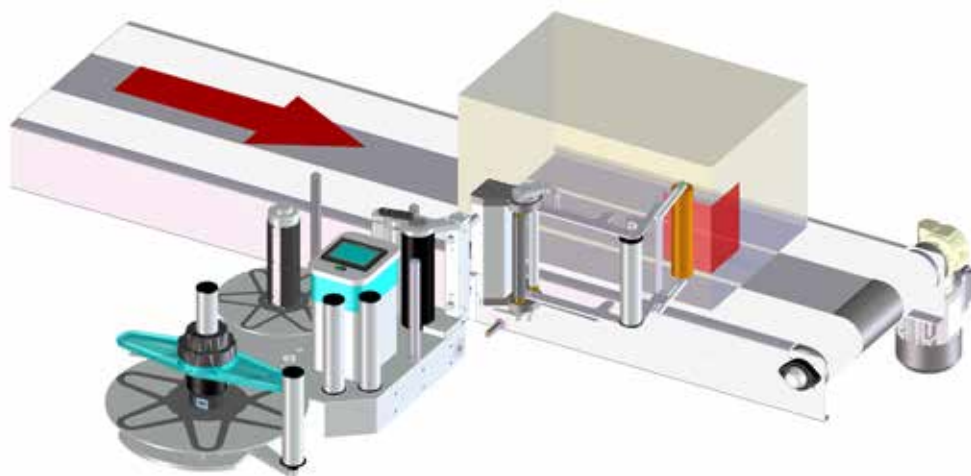
Possible configurations and application sides for labelers with CONCORDE peeler

HORIZONTAL

Front
Front - Side



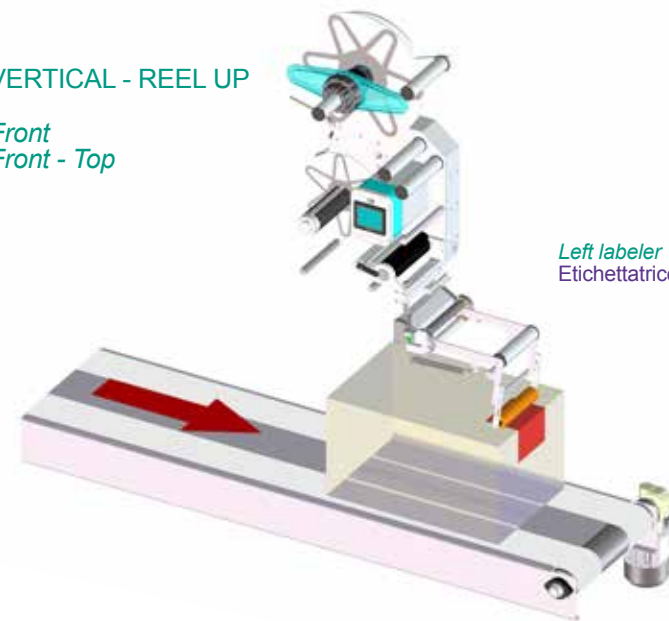
Left labeler
Etichettatrice sinistra



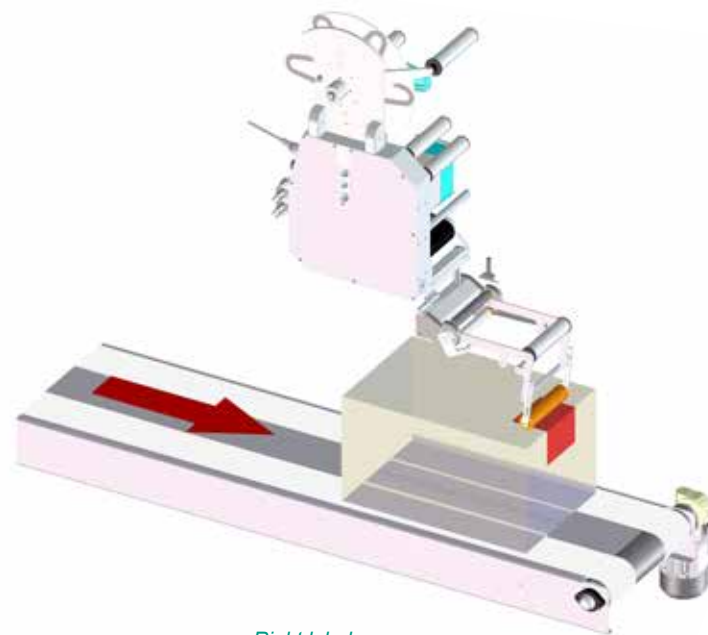
Right labeler
Etichettatrice destra

VERTICAL - REEL UP

Front
Front - Top



Left labeler
Etichettatrice sinistra



Right labeler
Etichettatrice destra

Configurations

PNEUMATIC APPLICATORS

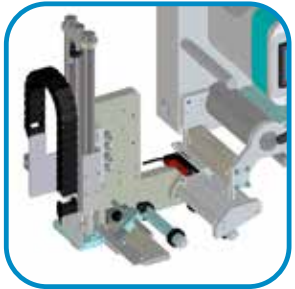
Arca pneumatic applicators allow for the management of:

- *duration of the “air blast”; to conduct and adapt labels of any dimension on the product*
- *Air Jet function without actuator movement*
- *cycle start with applicator retracted (essential in the case of “variable stroke”); or extended (more precise, with constantly variable speed line)*
- *application mode Dual Action, to apply two labels on a product*

Gli applicatori pneumatici Arca consentono la gestione di:

- **durata del “soffio d’aria”;** per condurre e adattare sul prodotto, etichette di ogni dimensione
- **funzione Air Jet senza movimento dell’attuatore**
- **inizio ciclo con applicatore retrato** (indispensabile in caso di “corsa variabile”); oppure **esteso** (più preciso, con linea a velocità costantemente variabile)
- **modalità di applicazione Dual Action,** per applicare due etichette su un prodotto





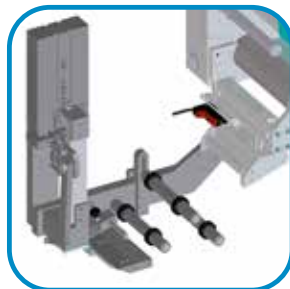
**HIGH PRECISION
SAFE**



MICRO



AIR JET



SEAL-L



PIVOT

● *print/dispensing cycle selectable among:*

- 1) *“immediate”; rapid print/dispensing cycle on return of actuator*
- 2) *“in real time” (for print apply only); it is a slower cycle with print/dispensing only after unit detection of product*
- 3) *“deferred print/dispensing”; the two operations are made on the base of two different input (two separate external sensors/signals).*

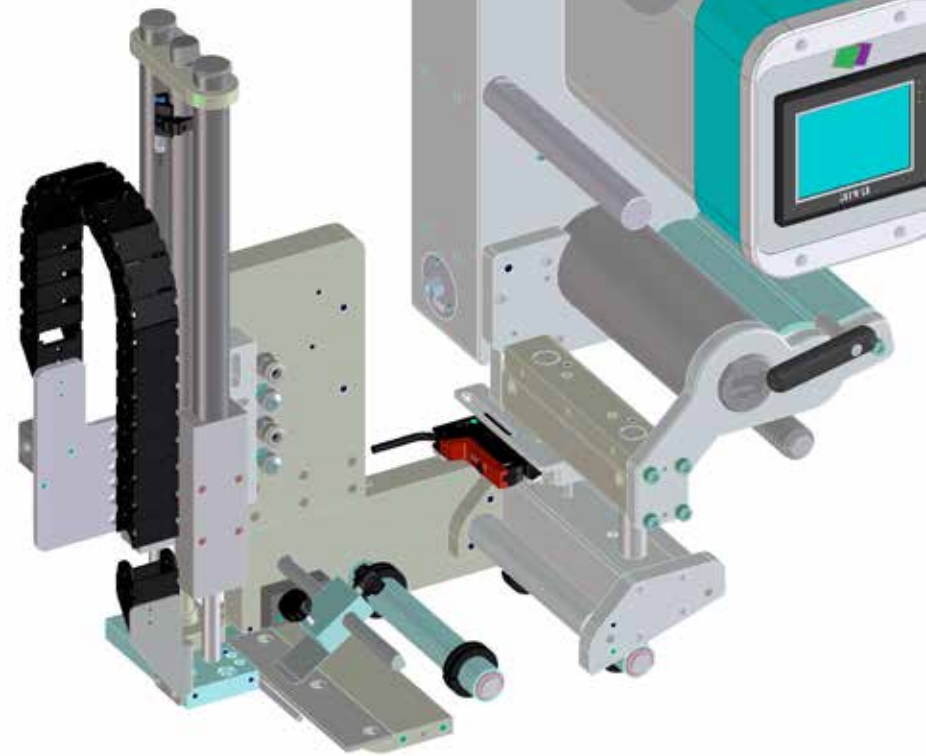
● *ciclo di stampa/erogazione selezionabile tra:*

- 1) *“immediato”; ciclo rapido stampa/erogazione al rientro dell’attuatore*
- 2) *“in tempo reale” (solo per print apply); è un ciclo più lento con stampa/erogazione solo dopo il rilevamento dell’unità di prodotto*
- 3) *“stampa/erogazione differite”; le due operazioni sono svolte in base a due differenti input (due sensori/segnali esterni distinti).*

HPS HIGH PRECISION SAFE

- *For application of a label, with product still or moving*
- *Double stem cylinder guide*
- *It can be equipped with variable stroke sensor to avoid the adjustments on product change or for continuous labeling of products with different heights*
- *It requires “vacuum” pad for label holding, possibly equipped with “quick connections” for frequent format changes (without employment of tools)*

- Per l'applicazione di una etichetta, a prodotto fermo o in movimento
- Guida del cilindro a doppio stelo
- Equipaggiabile con sensore corsa variabile per evitare le regolazioni al cambio prodotto o per l'etichettatura continua di prodotti con diverse altezze
- Richiede piastra “vacuum” per il sostegno etichetta, eventualmente dotata di “innesti rapidi” per cambi formato frequenti (senza impiego di utensili)



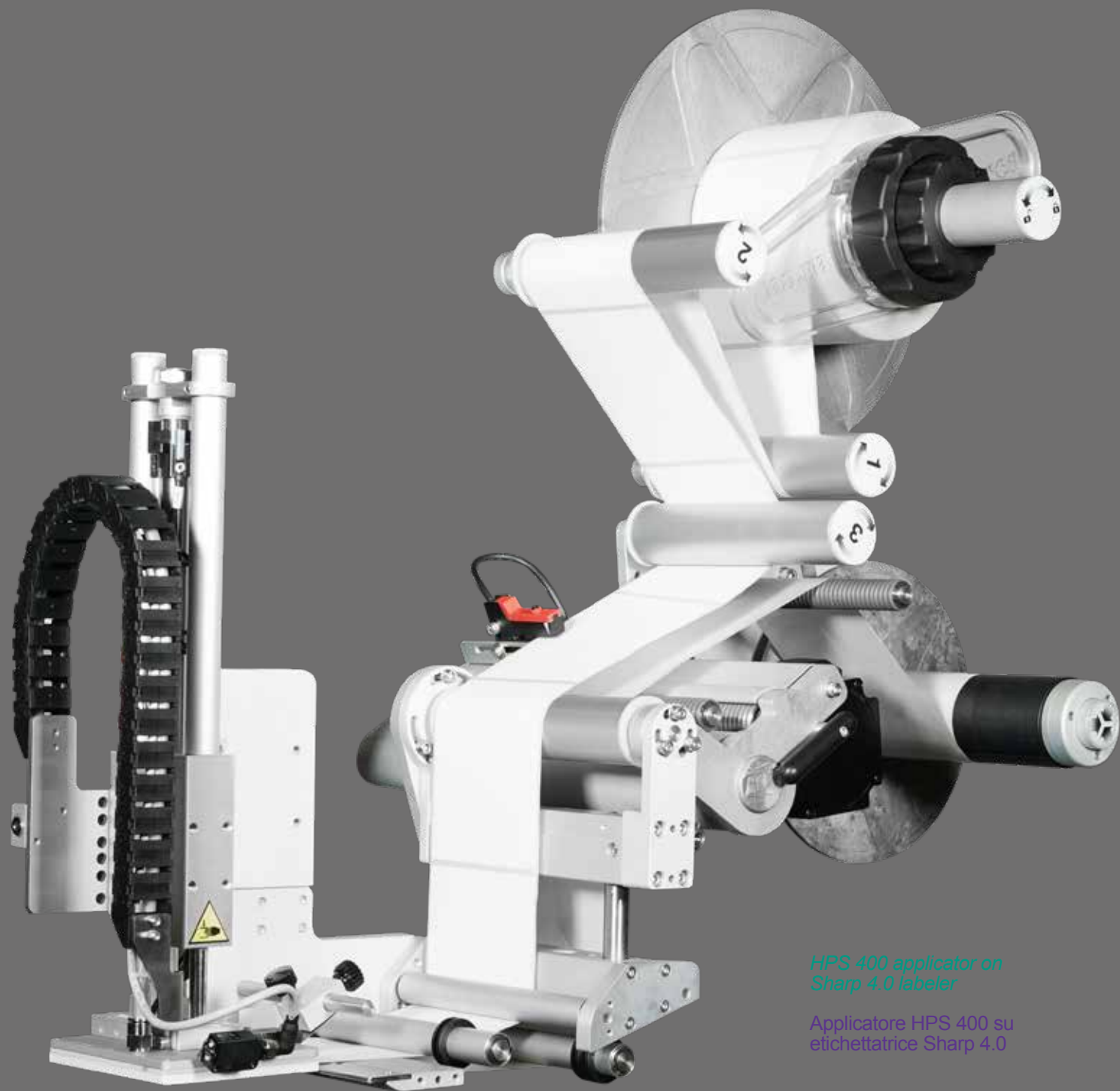
- *Available in Micro version too, for limited encumbrance*
- *Controlled pressure ensures a harmless impact in case of contact with the operator*
- *HPS applicators do not need additional protective devices, satisfying EC safety norms while guaranteeing the best performance*

- Disponibile anche in versione Micro di basso ingombro
- La pressione controllata assicura un impatto innocuo in caso di urto con una mano
- Gli applicatori HPS non necessitano di ulteriori protezioni, soddisfacendo la normativa di sicurezza CE e, nel contempo, garantendo la migliore operatività



It includes independent pneumatic unit

Include unità pneumatica indipendente



*HPS 400 applicator on
Sharp 4.0 labeler*

Applicatore HPS 400 su
etichettatrice Sharp 4.0

HPS
High Precision Safe





*HP 400 applicator on
Evolution 4.0 labeler with
label support plate for
access in narrow areas*

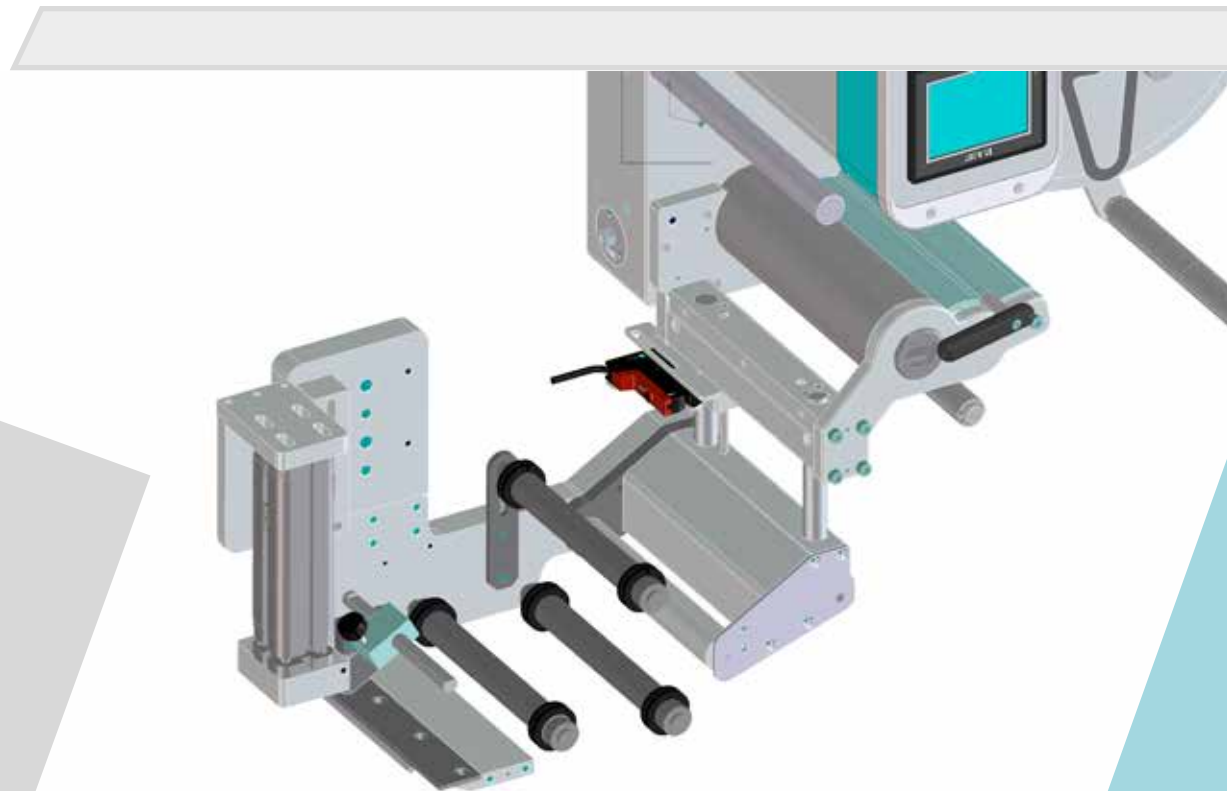
Applicatore HP 400 su
etichettatrice Evolution 4.0
con piastra
sostegno etichetta per
accesso in zone anguste

HPS
High Precision Safe

MICRO

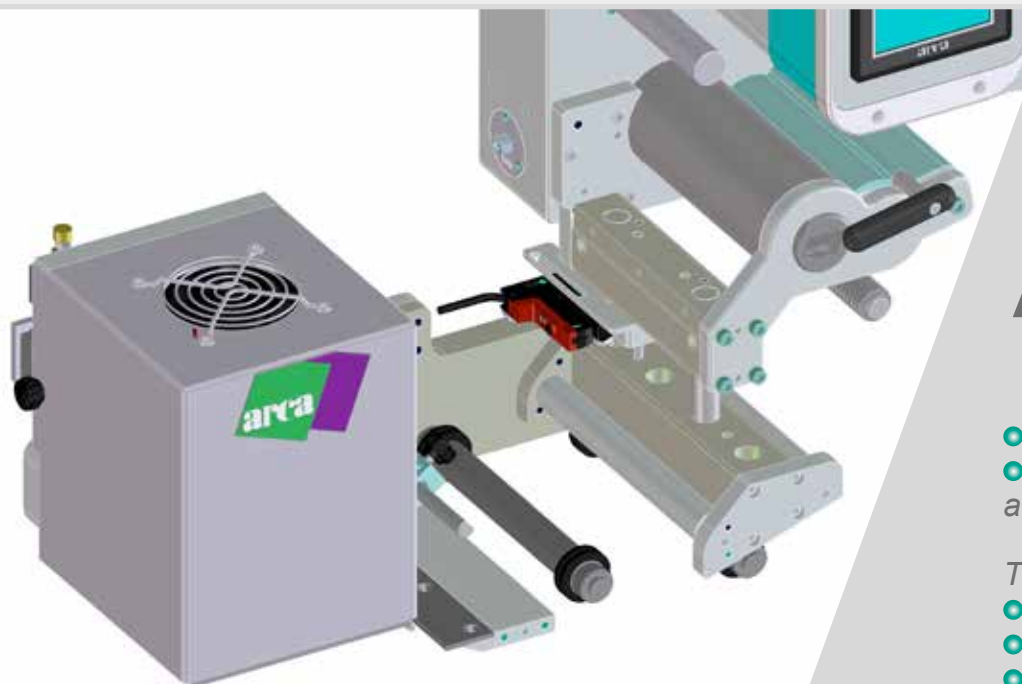
- For application of small format label, on a steel or moving product
- Anti rotation cylinder guide

- Per l'applicazione di una etichetta di piccolo formato, a prodotto fermo o in movimento.
- Guida del cilindro antirotazione



It includes independent pneumatic unit

Include unità pneumatica indipendente



AIR JET

- For application of a label on a still or moving product
- It does not require “vacuum” pad for label holding and can be adapted by the operator for labels of various dimensions

The absence of contact with the product allows for:

- labeler positioning in any configuration
- labeling of fragile products
- labeling products passing at a speed higher than that of dispensing (e.g. continuous modules, prints, films and magazines)

- Per l'applicazione di una etichetta, a prodotto fermo o in movimento
- Non richiede piastre “vacuum” per il sostegno etichetta e può essere adattato dall'operatore per etichette di varie dimensioni

L'assenza di contatto con il prodotto consente di:

- posizionare l'etichettatrice in qualsiasi configurazione
- etichettare prodotti fragili
- etichettare prodotti che traslano con velocità superiore a quella di erogazione (es.: moduli continui, stampati, film, riviste)



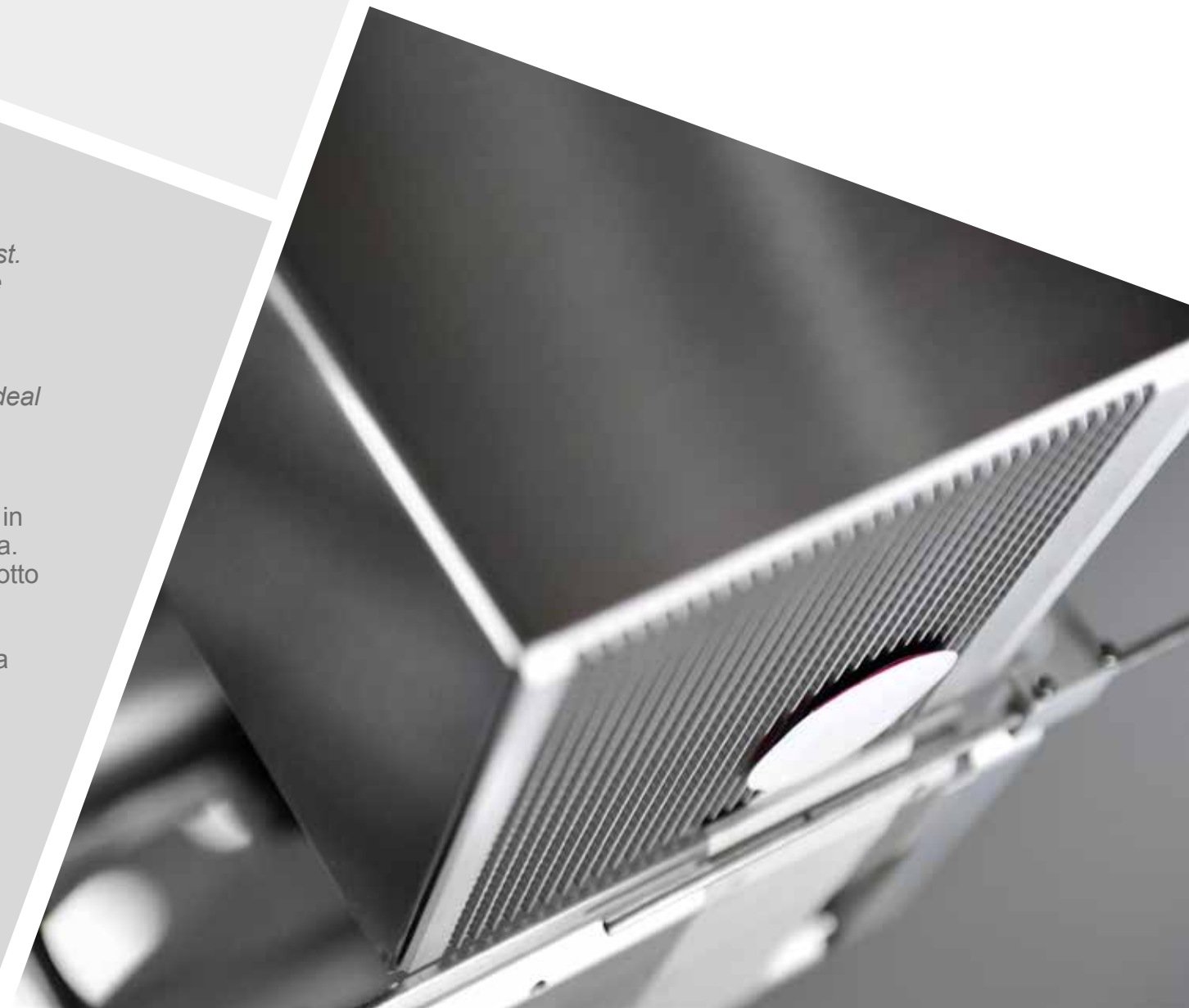
AIR JET

With the Air Jet, labeler and product are never in contact and the adaptation is carried out by air blast. Product stabilizing devices are not needed and the labeler can even be positioned perpendicularly to the line.

The Air Jet therefore allows for non intrusive (even temporary) installation and for this reason is also ideal for promotional labeling and with multi page, auto collar, auto flag labels, etc.

Con Air Jet, etichettatrice e prodotto non sono mai in contatto e l'adattamento è effettuato dal getto d'aria. Non necessitano dispositivi di stabilizzazione prodotto e l'etichettatrice può essere posizionata anche perpendicolarmente rispetto alla linea.

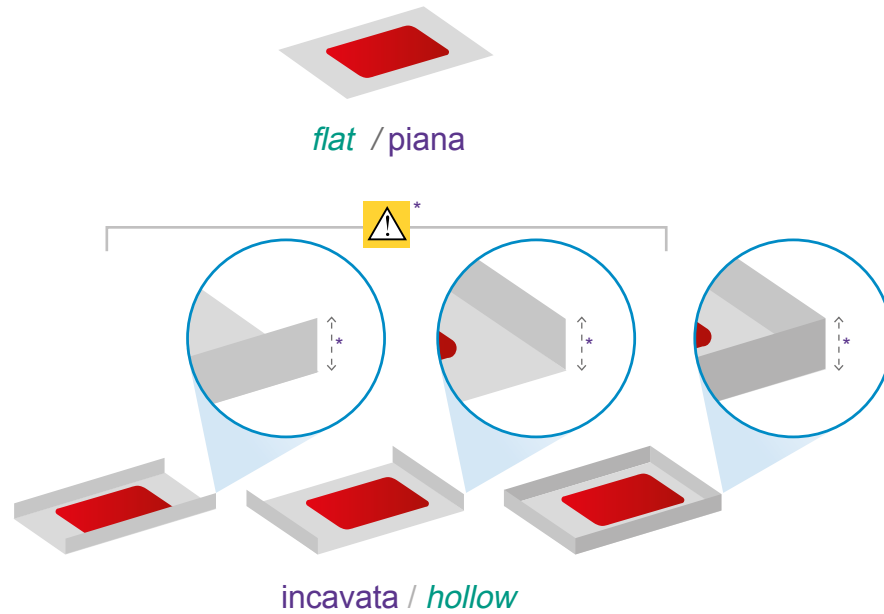
Air Jet consente quindi l'installazione poco invasiva (anche temporanea) ed è perciò ideale anche per l'etichettatura promozionale; anche con etichette multipagina, autocollarini, autoflag, ecc.



Air Jet

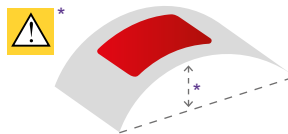
surfaces - superfici

application sides - lati di applicazione



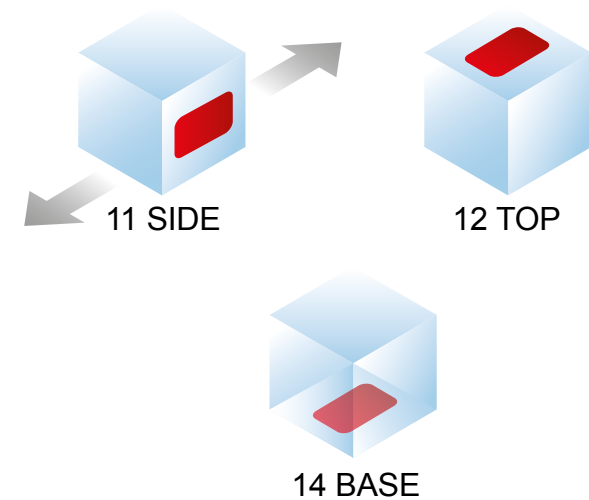
**Possible but to be checked on the basis of the label, depth of the hollow, accuracy required*

**Possibile ma da verificare in funzione di etichetta, profondità dell'incavo e precisione richiesta*



**Possible but must be checked in relation to the label length and curvature radius*

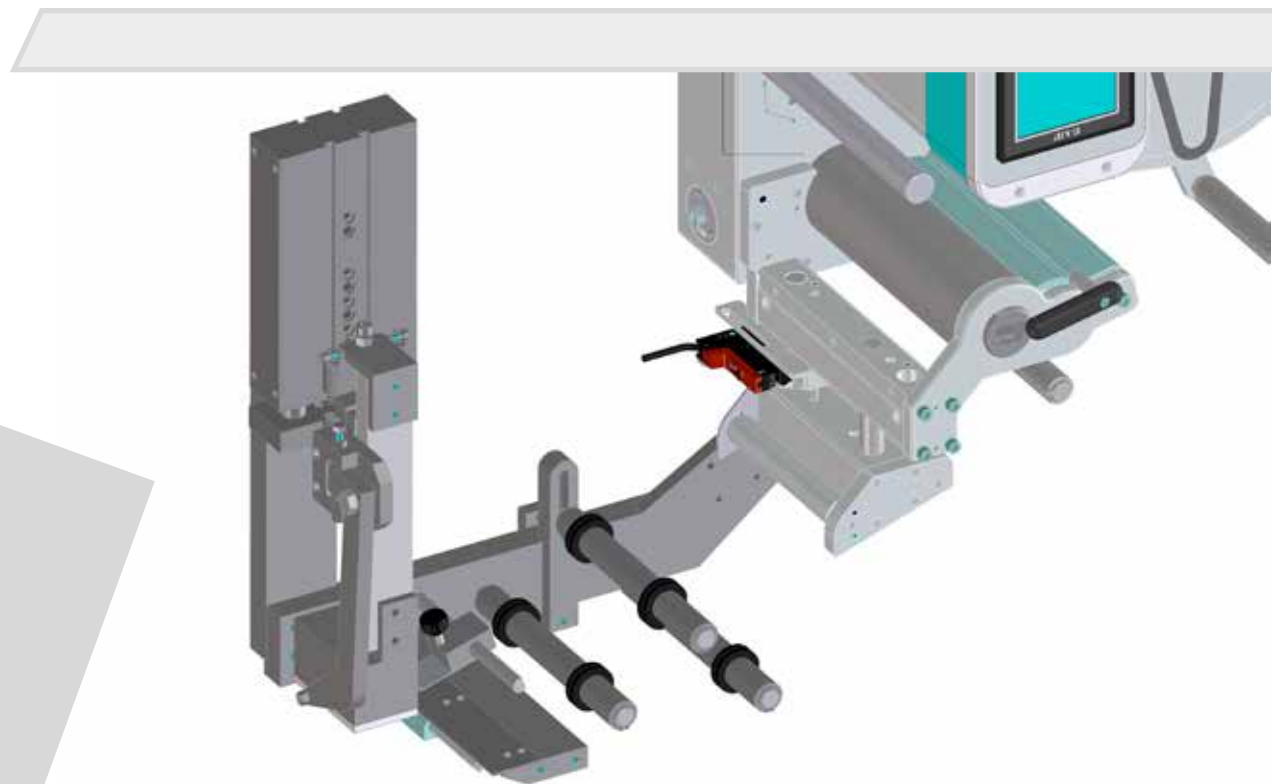
**Possibile ma da verificare in funzione di lunghezza etichetta e raggio di curvatura*



SEAL-L

- *For application of a single format label, on still product which is not compressible, around two adjacent sides of the product*
- *Double stem cylinder guide*
- *Fixed stroke*
- *It includes "vacuum" pad for label holding*

- *Per l'applicazione di una etichetta monofornato, a prodotto fermo e non deformabile, su due lati adiacenti del prodotto*
- *Guida del cilindro a doppio stelo*
- *Corsa fissa*
- *Include piastra "vacuum" per il sostegno etichetta*



It includes independent pneumatic unit

Include unità pneumatica indipendente

Seal-L

surfaces - superfici

application sides - lati di applicazione



11.5 SIDE FRONT



11.2 SIDE TOP



11.6 SIDE BACK



12.1 TOP SIDE



12.5 TOP FRONT



12.6 TOP BACK



14.1 BASE SIDE



14.5 BASE FRONT



14.6 BASE BACK

2 flat surfaces with sharp or slightly rounded edge
2 superfici piane con spigolo vivo o arrotondato



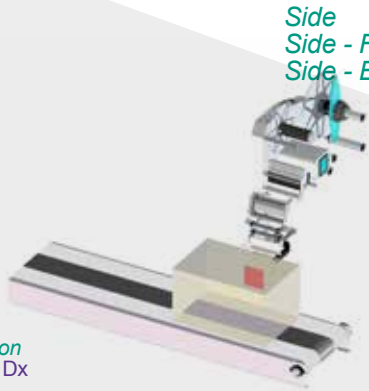
labeling is possible only with stationary product
etichettatura possibile solo a prodotto fermo

Possible configurations and application sides for labelers with:
HPS / MICRO / HIGH SPEED / L-SEAL / CORNER / MINI EASY JET / AIR JET

PERPENDICULAR - REEL UP

Side
 Side - Front ¹ ⚠
 Side - Back ¹ ⚠ / ²

RH version
 versione Dx



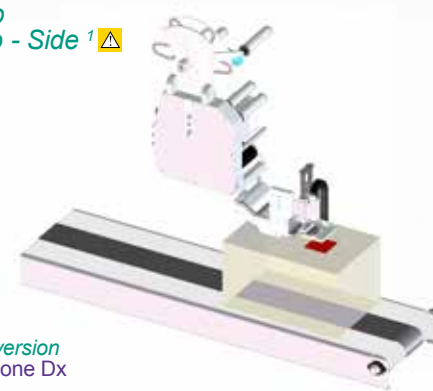
LH version
 versione Sx



VERTICAL - REEL UP

Top
 Top - Side ¹ ⚠

RH version
 versione Dx



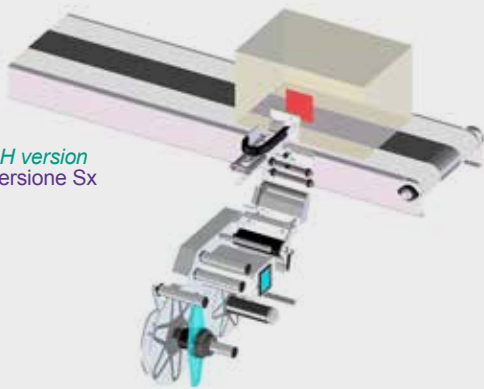
LH version
 versione Sx



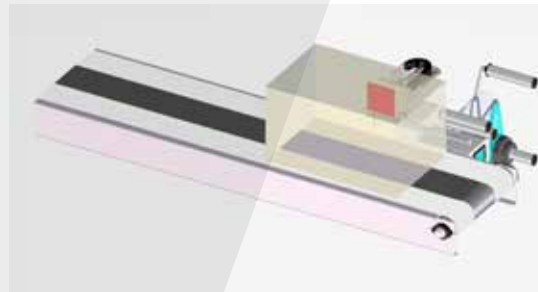
PERPENDICULAR - REEL DOWN

Side
 Side - Front ¹ ⚠
 Side - Back ¹ ⚠ / ²

LH version
 versione Sx



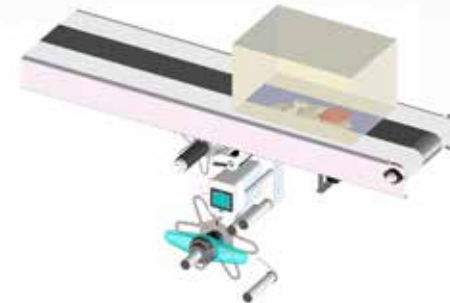
RH version
 versione Dx



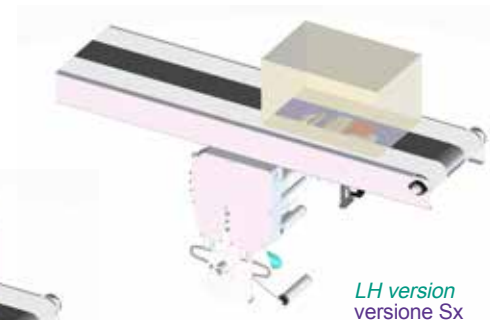
VERTICAL - REEL DOWN

Base
 Base - Side ¹ ⚠

RH version
 versione Dx



LH version
 versione Sx

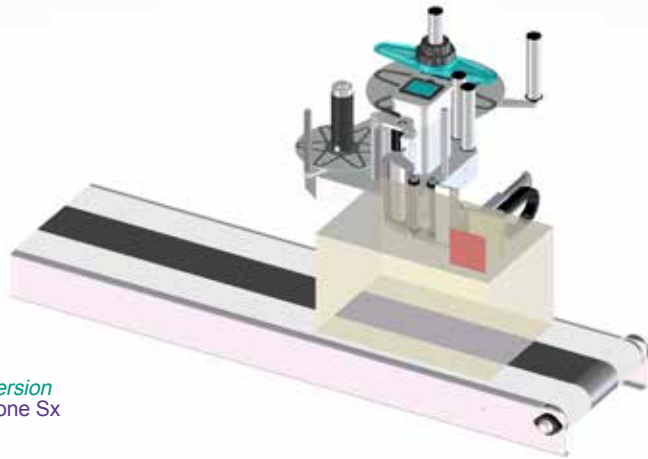


⁽¹⁾ Requires L-Seal
⁽¹⁾ Richiede L-Seal

Applications involving the Seal applicator must be carried out with product stationary (1 single stop)
 Le applicazioni che coinvolgono l'applicatore Seal devono essere effettuate a prodotto fermo (1 solo arresto)



HORIZONTAL

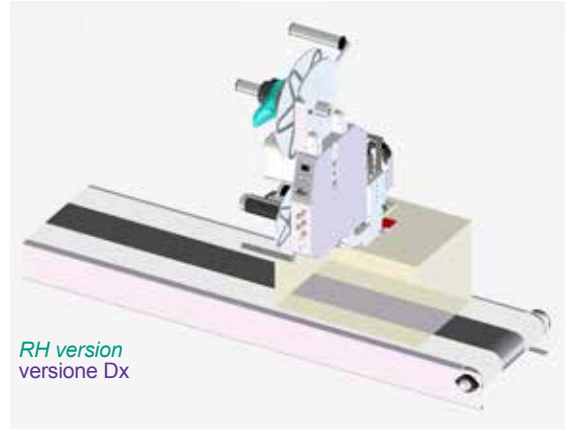
Side
Side - Back²
Side - Top¹  /²



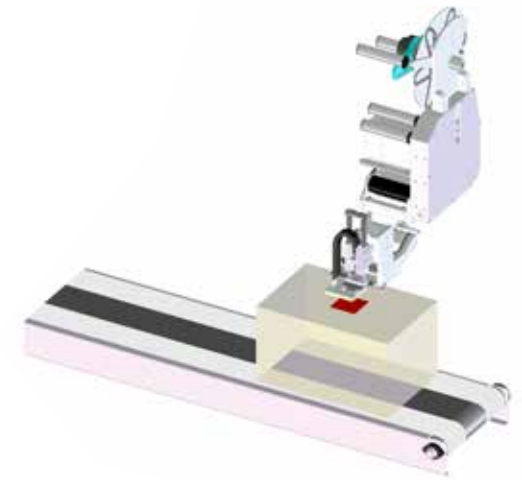
LH version
versione Sx

TRANSVERSAL - REEL UP

Top
Top - Front¹ 
Top - Back¹  /²
Top - Side²



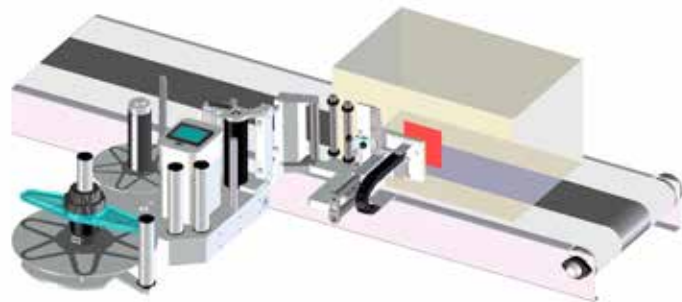
RH version
versione Dx



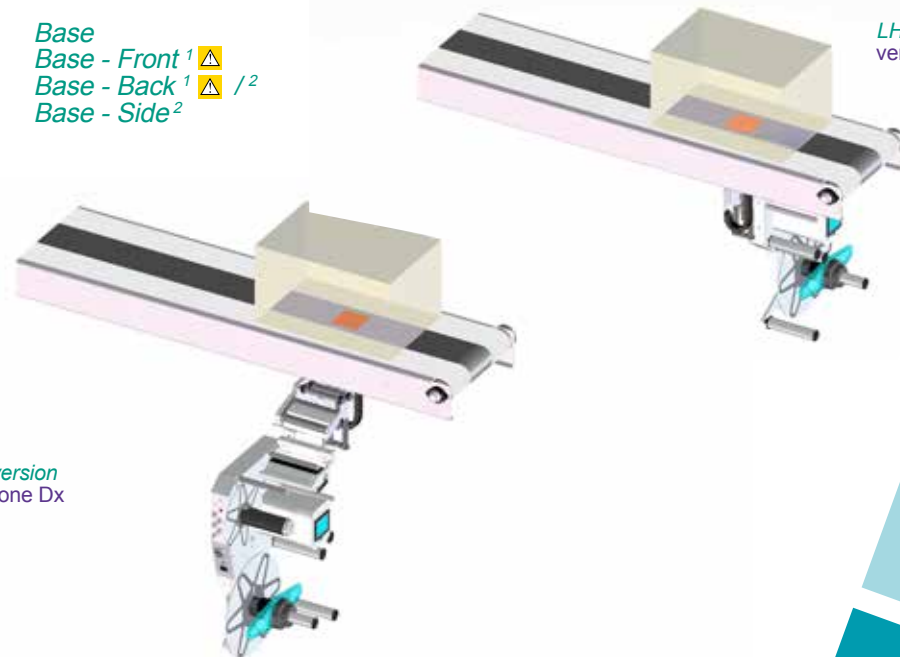
LH version
versione Sx

TRANSVERSAL - REEL DOWN

Base
Base - Front¹ 
Base - Back¹  /²
Base - Side²



RH version
versione Dx



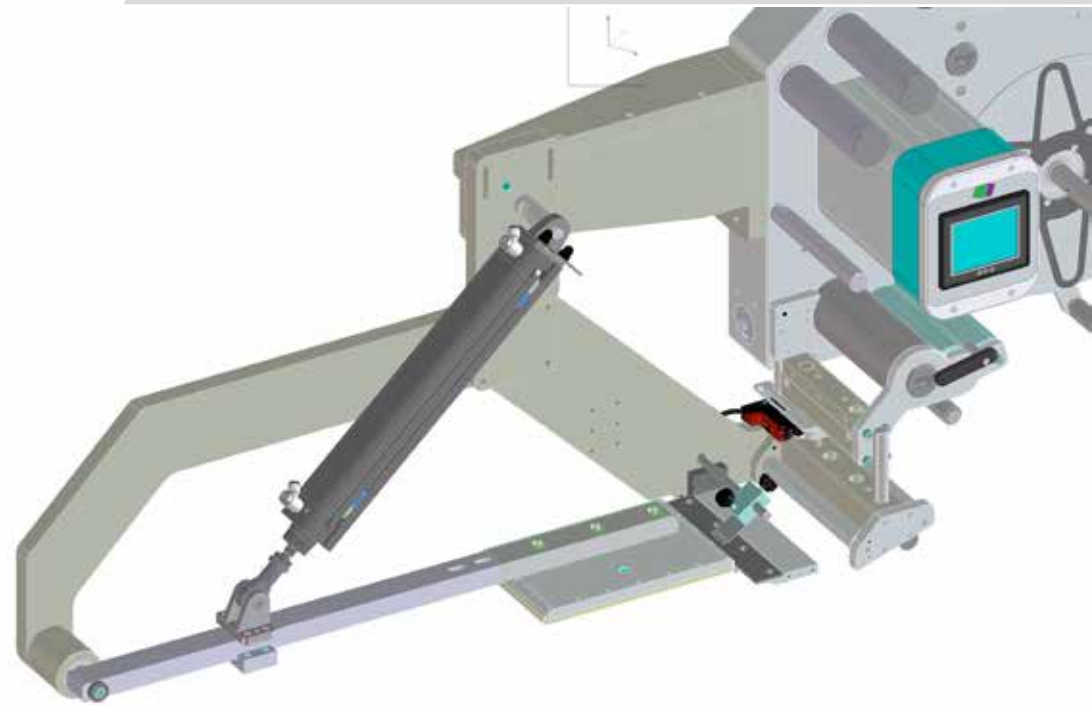
LH version
versione Sx

RH version
versione Dx

⁽²⁾ Requires HPS and additional adapter
⁽²⁾ Richiede HPS e adattatore aggiuntivo

PIVOT LONG ARM

- *For the application of one label typically on front or back of the product; or two labels (Dual Action function) on 2 adjacent sides of the product (stationary or moving)*
- *It requires "vacuum" pad for label holding*
- Per applicazione di un'etichetta tipicamente sul fronte o sul retro del prodotto; oppure due etichette (funzione Dual Action) su 2 lati adiacenti del prodotto (fermo o in movimento)
- Richiede piastra "vacuum" per il sostegno etichetta



It includes independent pneumatic unit

Include unità pneumatica indipendente

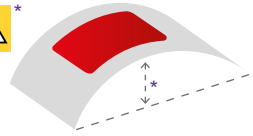
Pivot Long Arm

surfaces - superfici

application sides - lati di applicazione



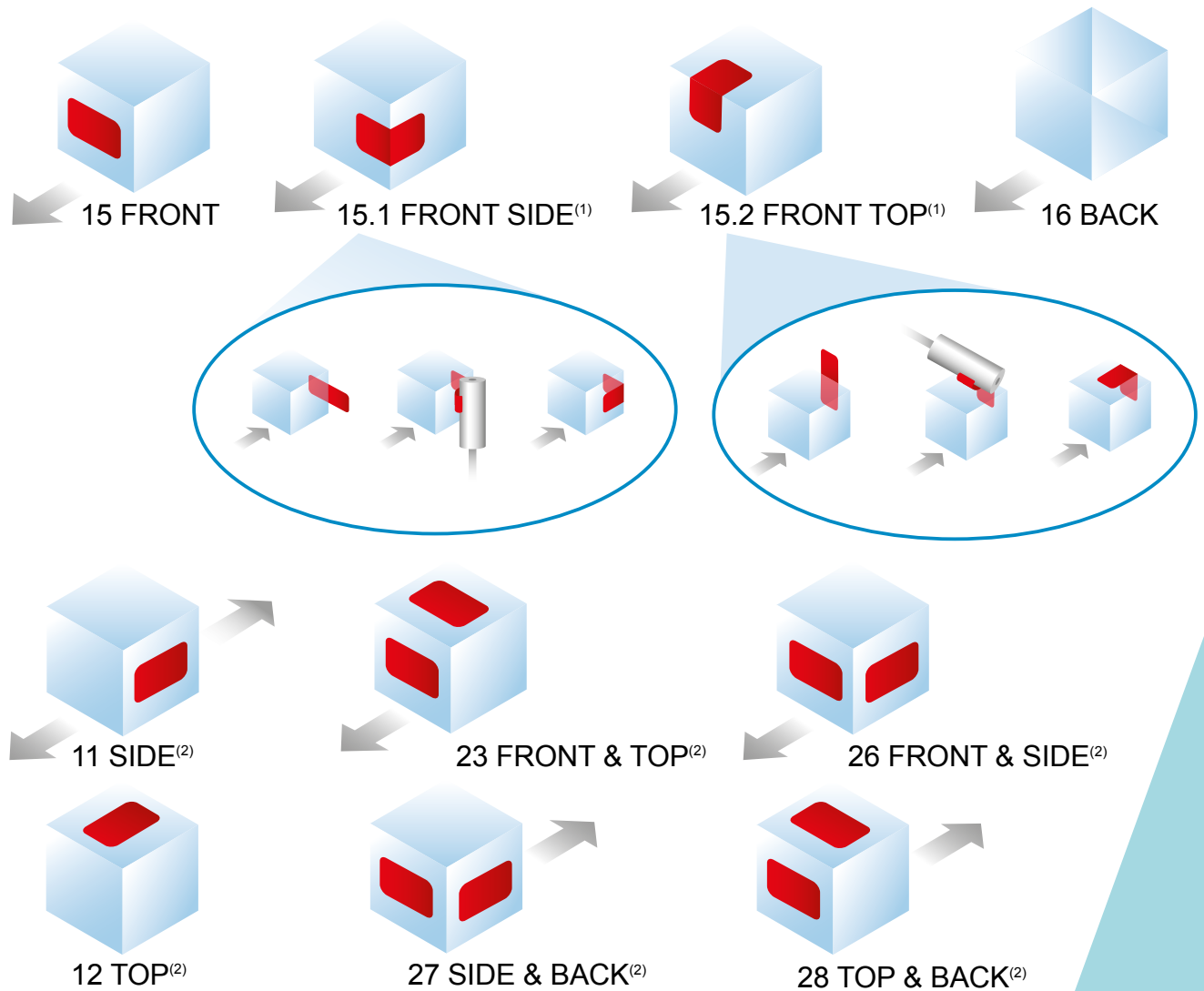
flat / piana



convex / convessa

*Possible but must be checked in relation to label length and curvature radius

*Possibile ma da verificare in funzione di lunghezza etichetta e raggio di curvatura



(1) Requires additional adapter
(1) Richiede adattatore aggiuntivo

(2) Requires articulated pad
(2) Richiede piastra articolata

SUPPORT & ADJUSTMENTS

Arca columns and support structures are equipped with adjustable feet, complete with soft rubber base to reduce vibrations and configured for drilling for possible floor fastening.

*Available also with wheels for quick removal
A spirit level facilitates optimal positioning.*

Realized in two versions that employ different materials: Iron - in Fe42 steel, coated with metallic grey non scratch epoxy powder; Steel - in AISI304 shotblast finished stainless steel

Le colonne e le strutture di sostegno Arca sono dotate di piedi regolabili, completi di base in gomma morbida per ridurre le vibrazioni e predisposizione alla foratura per eventuale fissaggio a pavimento.

Disponibili anche con ruote per lo spostamento rapido
Una livella a bolla d'aria facilita il posizionamento ottimale.

Realizzate in due versioni che impiegano materiali differenti: Iron - in acciaio Fe42, trattato con polvere epossidica antigraffio, colore grigio metallizzato; Steel - in acciaio inossidabile AISI304, finitura micropallinata



Steel version column with 4 guide machine position adjustment (for heavy machines)

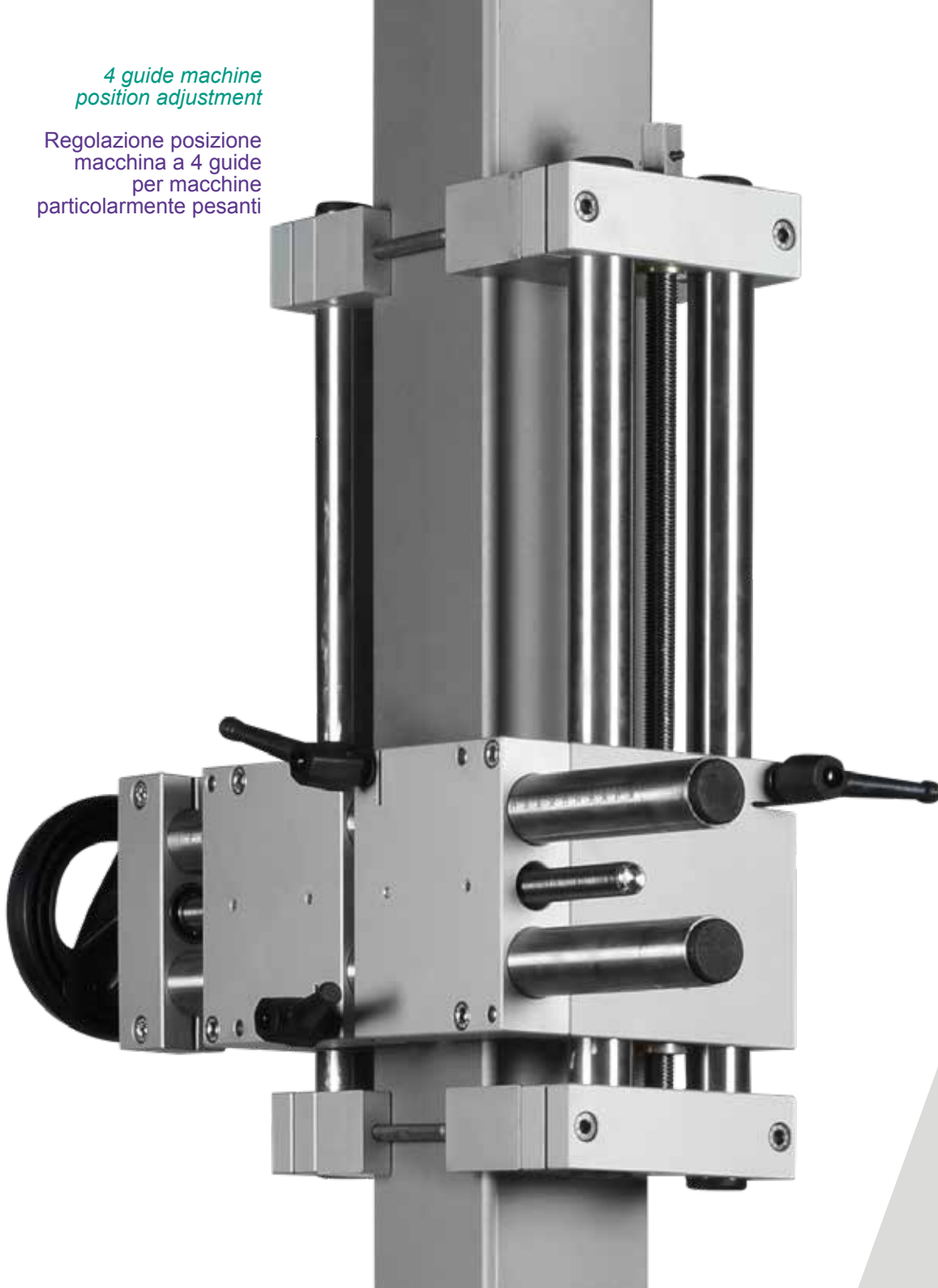
Colonna versione Steel con regolazione posizione macchina a 4 guide (per macchine pesanti)

*The ground columns come complete with drilling for the passage of wires inside the vertical stanchion.
The base is designed to allow for easy insertion even under the customer's line*

Le colonne a terra sono complete di forature per il passaggio cavi all'interno del montante verticale. La piantana è disegnata per consentire l'agevole inserimento anche sotto la linea del cliente

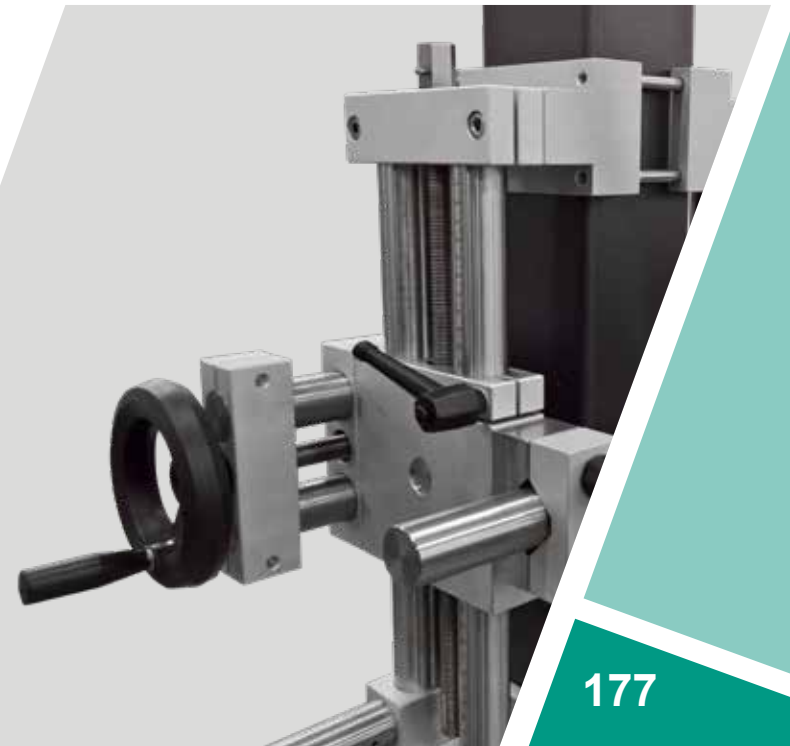
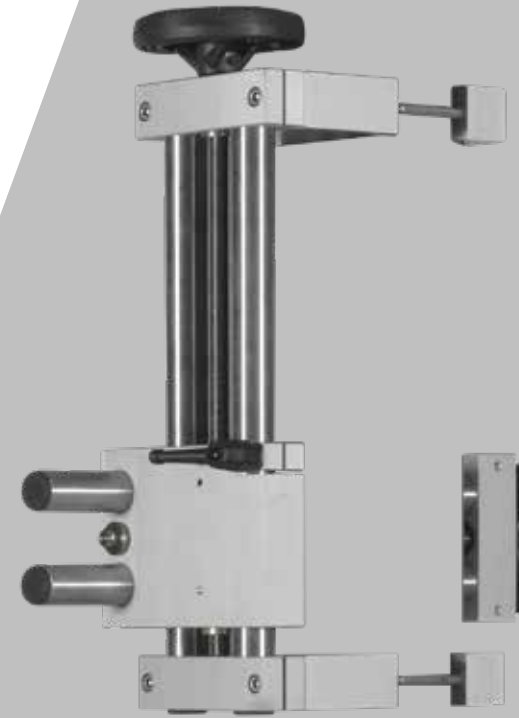
*4 guide machine
position adjustment*

Regolazione posizione
macchina a 4 guide
per macchine
particolarmente pesanti



*2 guide machine
position adjustment*

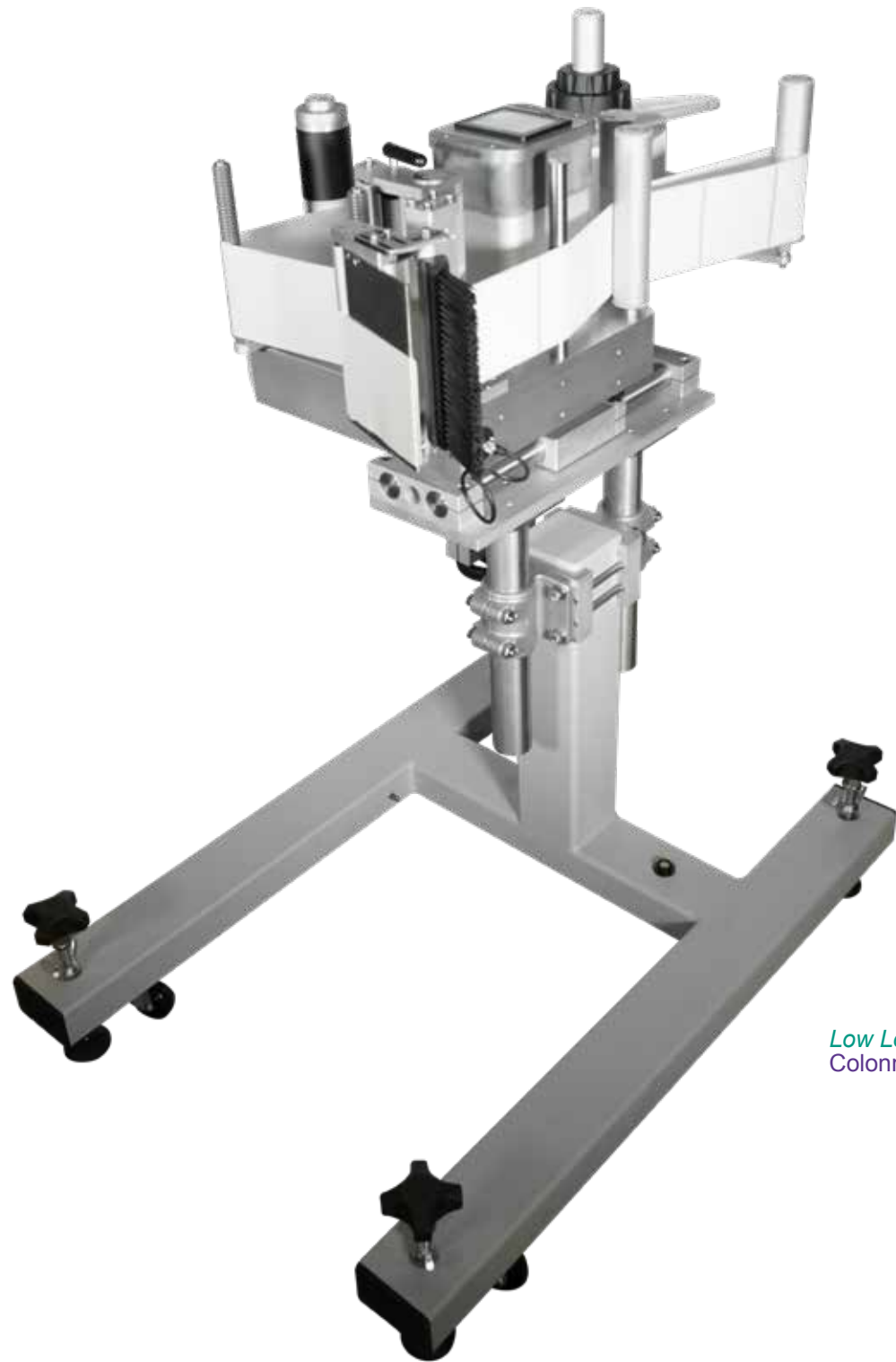
Regolazione posizione
macchina a 2 guide





*Strong column and adjustment
(heavy duty)*

Colonna e regolazione Strong
(per macchine pesanti)



Low Level column
Colonna Low Level

ETICHETTATRICI SERIE S

Mechanical characteristics

● optional
○ standard
- not necessary

	Easy	Dynamic	Sharp 4.0	Evolution 4.0	Performance 4.0	Wind 4.0	Flash 4.0*
Easily identifiable and non-dirty black operating points	○	○	○	○	○	○	○
Precision mechanics on structure CNC machined, in aluminum with natural anodization (without paints)	1	1	2	2	2	2	2
Rolling system easily removable from the operator side (without the need to open the machine)	○	○	○	○	○	○	○
Captive screws for the metal casing that contains moving parts				○	○	○	○
CNC machined monobloc, in special aluminum and magnesium alloy (low porosity / high resistance)				○	○	○	○
High sliding rolling on ZZ shielded ball bearings						○	○
“Safe” roll containment guide (neutral, to neutralize the force of inertia)	○	○	○	○	○	○	○
Label roll housing and silicone media rewinder with 1: 1 capacity ratio	3	3	3	○	○	○	○
Removable roll housing. Allows positioning of the housing in an ergonomic position in particular line layouts	●	●	●	●	●		
Roll holder can be placed in a second alternative position. For adaptation to line layouts and for the installation of printing devices	●	●	●				
Mobile roll housing (85 °). For the best adaptation to the most difficult line layouts			●				
Metal screw connectors for quick replacement, degree of protection with male connectors inserted: IP67 (standard IEC60529). UR certificates				○	○	○	○
Label sensor (dispensing stop) with photocell	●	●	●	●	●	●	●
Label sensor (dispensing stop) with microswitch; also suitable for transparent labels. With TT printing module, a black mark on the label is required	●	●	●	●	●	●	
Ultrasonic label sensor (dispensing stop); also suitable for transparent labels				●	●	●	●
Label sensor (dispensing stop) with photocell for UV surfaces (typically transparent)				●	●	●	
Traction unit with quick “one touch” opening system (free lever) and maximum accessibility	○	○	○	○	○	○	○
“Anti-tear” push / pull traction unit						○	○
Roll housing with “Extrapower” unwinder with constantly variable speed according to the average dispensing frequency - Available from 12/2023							○
Spindle of the rewinder silicone-coated support in paper material, with variable diameter by means of extraction fork	○	○					
Spindle of the rewinder silicone-coated support in paper material, with variable diameter by means of a button, normally expanded (fail proof)	●	●	○	○	○	○	○
Spindle of the rewinder silicone-coated support, in plastic material (or even paper), prepared for the use of a cardboard core for easy extraction	●	●	●	●	-	-	-
Clever Rewinder. Silicone-coated support rewinder controlled by brushless motor, with speed automatically adjusted according to the performance of the labeller (speed and frequency). No clutch/brake to adjust and maintain					○	○	○

* Flash will be available from December 2023

¹ Easy, Dynamic and Sharp 4.0 are made on plate.

² Evolution 4.0, Performance 4.0, Wind 4.0 and Flash 4.0 on one-piece machined from solid

³ On Easy, Dynamic and Sharp 4.0 with fork rewinder mandrel (standard) the rewound silicone holder can protrude from the disc without prejudice to smooth operation

Caratteristiche meccaniche

- opzionale
- di serie
- non necessario

	Easy	Dynamic	Sharp 4.0	Evolution 4.0	Performance 4.0	Wind 4.0	Flash 4.0*
Punti operativi in colore nero facilmente identificabili e non sporchevoli	○	○	○	○	○	○	○
Meccanica di precisione su struttura lavorata CNC, in alluminio con anodizzazione naturale (senza vernici)	1	1	2	2	2	2	2
Rulleria facilmente smontabile dal lato operatore (senza necessità di aprire la macchina)	○	○	○	○	○	○	○
Viti imperdibili per i carter in metallo del vano che contiene organi in movimento				○	○	○	○
Monoblocco lavorato CNC, in lega speciale di alluminio e magnesio (bassa porosità/alta resistenza)				○	○	○	○
Rulleria ad alto scorrimento su cuscinetti a sfera schermati ZZ						○	○
Guida di contenimento rotolo "sicura" (folle, per neutralizzare la forza di inerzia)	○	○	○	○	○	○	○
Alloggiamento rotolo etichette e riavvolgitore supporto siliconato con rapporto di capacità 1:1	3	3	3	○	○	○	○
Alloggiamento rotolo rimovibile. Consente il posizionamento dell'alloggiamento in posizione ergonomica in particolari layout linea	●	●	●	●	●		
Alloggiamento rotolo collocabile in una seconda posizione alternativa. Per l'adattamento ai layout linea e per l'installazione dei dispositivi di stampa	●	●	●				
Alloggiamento rotolo mobile (85°). Per il migliore adattamento ai layout linea più difficili			●				
Connettori metallici a vite per sostituzione rapida, grado di protezione con connettori maschi inseriti: IP67 (standard IEC60529). Certificati UR				○	○	○	○
Sensore etichetta (stop erogazione) a fotocellula	●	●	●	●	●	●	●
Sensore etichetta (stop erogazione) a microinterruttore; idoneo anche alle etichette trasparenti. Con modulo di stampa TT è richiesta tacca nera sull'etichetta	●	●	●	●	●	●	
Sensore etichetta (stop erogazione) a ultrasuoni; idoneo anche per etichette trasparenti				●	●	●	●
Sensore etichetta (stop erogazione) a fotocellula per superfici UV (tipicamente trasparenti)				●	●	●	
Gruppo di trazione con sistema di apertura rapida "one touch" (a leva libera) e massima accessibilità	○	○	○	○	○	○	○
Gruppo di trazione push/pull "anti strappo"						○	○
Alloggiamento rotolo con presvolgitore "Extrapower" a velocità costantemente variabile in funzione della frequenza media di erogazione Disponibile da 12/2023							○
Mandrino del riavvolgitore supporto siliconato in materiale cartaceo, a diametro variabile mediante forcilla a estrazione	○	○					
Mandrino del riavvolgitore supporto siliconato in materiale cartaceo, a diametro variabile mediante pulsante, normalmente espanso (fail proof)	●	●	○	○	○	○	○
Mandrino del riavvolgitore supporto siliconato in materiale plastico (o anche cartaceo), predisposto all'uso di anima in cartone per l'estrazione agevole	●	●	●	●	-	-	-
Clever Rewinder. Riavvolgitore del supporto siliconato controllato da motore brushless, con velocità adeguata automaticamente in funzione delle prestazioni dell'etichettatrice (velocità e frequenza). Nessuna frizione/freno da regolare e mantenere					○	○	○

* Flash è disponibile da dicembre 2023

¹ Easy, Dynamic e Sharp 4.0 sono realizzate su piastra

² Evolution 4.0, Performance 4.0, Wind 4.0 e Flash 4.0 su monoblocco lavorato dal pieno

³ Sui Easy, Dynamic e Sharp 4.0 con mandrino del riavvolgitore a forcilla (di serie) il supporto siliconato riavvolto può sporgere dal disco senza pregiudizio per il regolare funzionamento

Electrical characteristics - certifications

- optional
- standard
- not necessary

	Easy	Dynamic	Sharp 4.0	Evolution 4.0	Performance 4.0	Wind 4.0	Flash 4.0*
Independent power cable, with socket and plug. To facilitate maintenance and movement or the possible adoption of plugs other than the standard	○	○	○	○	○	○	○
Safety lock for the power cable	●	●	●	○	○	○	○
Power socket with filter against electromagnetic disturbances; UR (UL ready) certified	○	○	○	○	○	○	○
2 fuses for overload and short circuit protection; UR (UL ready) certified	○	○	○	○	○	○	○
Mechanical general on / off switch, degree of protection IP 67 (standard IEC60529), CSA / UL certified. Easily accessible from the machine side or from the back of any independent control unit	○	○	○	○	○	○	○
Internal terminal block for quick wiring of electronic components (facilitates maintenance)	○	○	○	○	○	○	○
Electronic components communicating with each other via CAN-Bus (Controller Area Network). It uses a standardized communication protocol ISO 11898-1-2015. For fast and reliable data exchange with reduced wiring and protection doors electromagnetic	○	○	○	○	○	○	○
Multi-voltage power supplies 110/230 V single-phase - 50 / 60Hz. UR (UL ready) certified	○	○	○	○	○	○	○
Documented EMC tests	○	○	○	○	○	○	○
CE Certification	○	○	○	○	○	○	○
Average noise in dB measured during operation at maximum speed, with labels size 40x20mm. Substantially affected by the vibration of the moving label band	69.9	72.2	68.2	65.7	68	67.4	
Overall protection degree IP - IP40 protected against solid bodies greater than Ø 1 mm - IP51 protected against dust (no harmful deposits) and against vertical falls of water drops	40	40	40	51	51	51	51
Main traction motor with Continuous Position Control (hybrid or brushless stepper), high precision and low current consumption	○	○	○	○	○	○	○

* Flash will be available from December 2023

Caratteristiche elettriche - certificazioni

- opzionale
- di serie
- non necessario

	Easy	Dynamic	Sharp 4.0	Evolution 4.0	Performance 4.0	Wind 4.0	Flash 4.0*
Cavo di alimentazione elettrica indipendente, con presa e spina. Per facilitare manutenzione e spostamenti o l'eventuale adozione di spine diverse dallo standard	○	○	○	○	○	○	○
Blocco di sicurezza sul cavo di alimentazione elettrica	●	●	●	○	○	○	○
Presa di alimentazione con filtro contro le perturbazioni elettromagnetiche; certificata UR (UL ready)	○	○	○	○	○	○	○
2 fusibili per la protezione da sovraccarichi e cortocircuiti; certificati UR (UL ready)	○	○	○	○	○	○	○
Interruttore meccanico di accensione/spengimento generale, grado di protezione IP 67 (standard IEC60529), certificati CSA/UL. Facilmente accessibile dal lato macchina o dal retro dell'eventuale unità di controllo indipendente	○	○	○	○	○	○	○
Morsettiera interna per il cablaggio rapido dei componenti elettronici (facilita la manutenzione)	○	○	○	○	○	○	○
Componenti elettronici comunicanti tra loro mediante CAN-Bus (Controller Area Network). Utilizza un protocollo di comunicazione standardizzato ISO 11898-1-2015. Per scambio dati rapido e affidabile con cablaggi ridotti e protetti dalle perturbazioni elettromagnetiche	○	○	○	○	○	○	○
Alimentatori multi-tensione 110/230 V monofase - 50/60Hz. Certificati UR (UL ready)	○	○	○	○	○	○	○
Test EMC documentati	○	○	○	○	○	○	○
Certificazione CE	○	○	○	○	○	○	○
Rumore medio in dB, misurato durante il funzionamento a massima velocità, con etichette dimensione 40x20mm. Sostanzialmente influenzato dalle vibrazioni della banda in movimento	69,9	72,2	68,2	65,7	68	67,4	
Grado di protezione complessivo IP - IP40 protetto contro corpi solidi superiori a Ø 1 mm - IP51 protetto contro le polveri (nessun deposito nocivo) e contro le cadute verticali di gocce d'acqua	40	40	40	51	51	51	51
Motore di trazione principale con Controllo Continuo di Posizione (passo-passo ibrido o brushless), ad alta precisione e basso assorbimento di corrente	○	○	○	○	○	○	○

* Flash è disponibile da dicembre 2023

Human machine interface

- optional
- standard
- not necessary

	Easy	Dynamic	Sharp 4.0	Evolution 4.0	Performance 4.0	Wind 4.0	Flash 4.0*
LCD display with membrane buttons and functional LEDs, on independent control unit, which can be positioned where most practical for the operator (die-cast connection cable, UL certified, length 3m)	○	○	-	-	-	-	-
20 Labeling Programs. They allow instant set up at each label/product change	○	○	-	-	-	-	-
3.5 "color touch screen graphic display, with latest generation Arca MMil (Man / Machine instinctive Interface), integrated into the body machine (does not require support and does not take up too much space). It is adjustable (90 °, 180 °, 270 °) and possibly remotable (requires optional kit including cable and additional jog button on the labeler)			1	○	○	○	○
90 Advanced Labeling Programs: memorizable with full name, with "conscious modification"; which can be created by copying from a pre-existing program and with the possibility of back up on the Arca Overview application. They allow instant set up at each label/product change			○	○	○	○	○
Clever Buttons Show-In. Buttons with intuitive icons and display of the status / set value; chromatic logic inspired by the standard EN60204			○	○	○	○	○
Quick Multi-Input of parameters (extended keyboard, graphic slider, +/- keys) without confirmation and with Undo function			○	○	○	○	○
Configuration text menus available in 7 languages (Italian, English, French, German, Spanish, Portuguese, Russian). Additional languages on request			○	○	○	○	○
Password-protected maintenance menu for machine configuration	2	2	○	○	○	○	○
Range Monitoring. Calculation of autonomy in residual pieces; with graphic/chromatic representation and display of the "approaching roll exhaustion". Monitoring is always active, it does not require any operation (fail proof). It requires the use of whole label rolls or in any case with known quantity of labels			○	○	○	○	○
Time Range Monitoring. Calculation of autonomy as well as in pieces also in residual time (depending on performance)			○	○	○	○	○
Production statistics			○	○	○	○	○
On-board training videos for operator assistance			○	○	○	○	○
Secumode: operating and setup parameters that can be protected individually (variable password), as per customer's needs and according to his specific organization (freely definable security level)			○	○	○	○	○
Alarm Log. Allows you to track all alarms			○	○	○	○	○
Advanced diagnostic and "trouble shooting" functions on display: IN / OUT verification, electric motor alarm control, manual controls for test activation of the single components			○	○	○	○	○

* Flash will be available from December 2023

¹ Sharp has the display positioned on an independent control unit that can be positioned where it is most practical for the operator

² Easy and Dynamic have an invariable password, shown in the machine manual

Interfaccia Uomo/Macchina

- opzionale
- di serie
- non necessario

	Easy	Dynamic	Sharp 4.0	Evolution 4.0	Performance 4.0	Wind 4.0	Flash 4.0*
Display LCD con pulsanti a membrana e LED funzionali, su unità di controllo indipendente, posizionabile ove più pratico per l'operatore (cavo di collegamento pressofuso, certificato UL, lunghezza 3m)	○	○	-	-	-	-	-
20 Programmi Etichettatura. Consentono il set up istantaneo ad ogni cambio etichetta/prodotto	○	○	-	-	-	-	-
Display grafico 3,5" touch screen a colori, con Arca MMil (Man/Machine instinctive Interface) di ultima generazione, integrato al corpo macchina (non richiede supporto e non ingombra). È orientabile (90°, 180°, 270°) ed eventualmente remotabile (richiede kit opzionale inclusivo di cavo e pulsante jog supplementare sull'etichettatrice)			1	○	○	○	○
90 Programmi Etichettatura Avanzati: memorizzabili con nome esteso, con "modifica consapevole"; creabili per copia da programma pre-esistente e con possibilità di back up su applicativo Arca Overview. Consentono il set up istantaneo ad ogni cambio etichetta/prodotto			○	○	○	○	○
Clever Buttons Show-In. Pulsanti con icone intuitive e visualizzazione dello stato/valore impostato; logica cromatica ispirata alla norma EN60204			○	○	○	○	○
Multi-Input rapido dei parametri (tastiera estesa, slider grafico, tasti +/-) senza necessità di conferma e con funzione Undo			○	○	○	○	○
Menu testuali di configurazione disponibili in 7 lingue (italiano, inglese, francese, tedesco, spagnolo, portoghese, russo). Ulteriori lingue a richiesta			○	○	○	○	○
Menu manutentore per configurazione macchina protetto da password	2	2	○	○	○	○	○
Range Monitoring. Calcolo dell'autonomia in pezzi residui; con rappresentazione grafica/cromatica e visualizzazione a display dell'"approssimarsi esaurimento rotolo". Il monitoraggio è sempre attivo, non richiede alcuna operatività (fail proof). Richiede l'impiego di rotoli etichette interi o comunque con quantità di etichette conosciuta			○	○	○	○	○
Time Range Monitoring. Calcolo dell'autonomia oltre che in pezzi anche in tempo residuo (in funzione delle prestazioni)			○	○	○	○	○
Statistiche di produzione			○	○	○	○	○
Video training a bordo macchina per assistenza all'operatore			○	○	○	○	○
Secumode: parametri operativi e di setup proteggibili singolarmente (password variabile), come da esigenze del cliente e in base alla sua specifica organizzazione (livello di sicurezza liberamente determinabile)			○	○	○	○	○
Alarm Log. Consente di tracciare tutti gli allarmi			○	○	○	○	○
Funzioni di diagnostica e "trouble shooting" avanzate, a display: verifica IN/OUT, controllo allarmi motore elettrico, comandi manuali per attivazione test dei singoli componenti			○	○	○	○	○

* Flash è disponibile da dicembre 2023

Functions and controls

- optional
- standard
- not necessary

	Easy	Dynamic	Sharp 4.0	Evolution 4.0	Performance 4.0	Wind 4.0	Flash 4.0*
Off-Line Control: delivery suspended even in the event of product transit	○	○	○	○	○	○	○
Jog command: dispensing of a single label for test and setup. If a printer or marker is installed, the jog also involves a print / marking	○	○	○	○	○	○	○
Automatic Stop. Automatic machine stop when the label roll is completely exhausted and / or in case of breakage of the silicone support. With information on the display and alarm by means of an acoustic / luminous signal	○	○	○	○	○	○	○
Missing Label Recovery. Automatic recovery of one or more labels possibly missing from the roll. The maximum number of labels that can actually be recovered depends on the label pitch and on the dispensing speed and frequency	○	○	○	○	○	○	○
Drive Unit Control. Print module (optional) opened control; with machine stop, information on the module display and alarm by means of a possible indicator	○	○	○	○	○	○	○
Frequency Check. Control of delivery for 100% of the products; signals any product frequency that is too high. With information on the display and alarm via possible acoustic / luminous signal. Configurable for line stop	○	○	○	○	○	○	○
Machine status at start-up, configurable (On Line or Off Line)	○	○	○	○	○	○	○
Change On The Fly. Operating parameters (label program, speed, labeling point) and advanced set up (4.0 models only), can also be modified with the machine running	○	○	○	○	○	○	○
Display of labeling frequency (current productivity)	○	○	○	○	○	○	○
Safe Detection. Suppression of false labeling start signals; avoids double applications even in poor light conditions or on surfaces reflective	○	○	○	○	○	○	○
Electronic Target. Electronic setting of the labeling point (application delay), without the need to move the product detection photocell. The adjustment is carried out in mm	○	○	○	○	○	○	○
Absolute target. At different speeds of the production line the labeling point remains unchanged (without the need for new adjustments). Labeling accuracy is reduced in case of use with pneumatic applicator in the IN position and in case of continuously variable speeds with steep acceleration / deceleration ramps	○	○	○	○	○	○	○
Partial 4-digit counter, progressive or regressive with countdown from the start of the batch (for planned production of small production batches)	○	○	-	-	-	-	-
Total (resettable) and partial counter, 9-digit, progressive and regressive, with countdown from the start of the batch (for machine stop scheduled)	○	○	○	○	○	○	○
Embedded Non-Stop. For any continuous operation. Requires 2 labellers in battery and optional connection kit	○	○	○	○	○	○	○
Tandem. For any cooperative operation (doubling productivity). Requires 2 labellers in battery and optional connection kit	○	○	○	○	○	○	○
Scanmanager. Advanced management of a code reader or vision system of the appropriate type for the inspection to be carried out (not included). For verification of labeling, anti-tampering control, activation of ejector/deviator if applicable.	○	○	○	●	●	●	●
Acoustic-luminous signal with 1 orange light with "flashing" function. Equipped with 80 dB "buzzer", LED lamp (long life) independent and complete with cable length m5 with support at 90 ° for fixing by the customer	○	○	①	●	●	●	●
3-light acoustic-luminous indicator (green, orange, blue) with "flashing" function (orange and blue). Equipped with 80 dB "buzzer", LED lamp (long life) independent and complete with cable length m5 with support at 90 ° for fixing by the customer	○	○	○	●	●	●	●
Optical control of labels "approaching end of roll"; with information shown on the display and alarm by means of a possible indicator acoustic / luminous. Always active, it does not require any operation (fail proof). It is the last warning and also works with incomplete label rolls. In 4.0 models Includes label countdown from pre-alarm, for programmed stop	●	●	○	○	○	○	○

* Flash will be available from December 2023

¹ Sharp has the beacon fixed above the independent control unit

Funzioni e controlli

- opzionale
- di serie
- non necessario

	Easy	Dynamic	Sharp 4.0	Evolution 4.0	Performance 4.0	Wind 4.0	Flash 4.0*
Comando Off-Line: erogazione sospesa anche in caso di transito prodotti	○	○	○	○	○	○	○
Comando Jog: erogazione di una sola etichetta per test e messa a punto. Se installata stampante o marcatore, il jog comporta anche una stampa/marcatura	○	○	○	○	○	○	○
Automatic Stop. Arresto macchina automatico a rotolo etichette completamente esaurito e/o in caso di rottura supporto siliconato. Con informazione a display e allarme mediante eventuale segnalatore acustico/luminoso	○	○	○	○	○	○	○
Missing Label Recovery. Recupero automatico di una o più etichette eventualmente mancanti dal rotolo. Il numero massimo di etichette effettivamente recuperabili dipende dal passo etichetta e dalla velocità e frequenza di erogazione	○	○	○	○	○	○	○
Drive Unit Control. Controllo modulo di stampa (optional) aperto; con arresto macchina, informazione a display del modulo e allarme mediante eventuale segnalatore	○	○	○	○	○	○	○
Frequency Check. Controllo avvenuta erogazione per il 100% dei prodotti; segnala l'eventuale frequenza prodotti troppo elevata. Con informazione a display e allarme tramite eventuale segnalatore acustico/luminoso. Configurabile per arresto linea	○	○	○	○	○	○	○
Stato macchina all'accensione, parametrizzabile (On line oppure Off line)	○	○	○	○	○	○	○
Change On The Fly. Parametri operativi (programma etichetta, velocità, punto di etichettatura) e di set up avanzato (solo modelli 4.0), modificabili anche a macchina funzionante	○	○	○	○	○	○	○
Visualizzazione della frequenza di etichettatura (produttività corrente)	○	○	○	○	○	○	○
Safe Detection. Soppressione falsi segnali di start etichettatura; evita doppie applicazioni anche in condizioni di luce precaria o su superfici riflettenti	○	○	○	○	○	○	○
Electronic Target. Impostazione elettronica del punto di etichettatura (ritardo di applicazione), senza necessità di spostamento della fotocellula di rilevamento prodotto. La regolazione è effettuata in mm	○	○	○	○	○	○	○
Absolute target. A velocità differenti della linea di produzione il punto di etichettatura resta invariato (senza necessità di nuove regolazioni). La precisione di etichettatura è comunque ridotta in caso di uso con applicatore pneumatico in posizione IN e in caso di velocità continuamente variabili con rampe di accelerazione/decelerazione ripide	○	○	○	○	○	○	○
Contatore parziale a 4 cifre, progressivo o regressivo con countdown dall'inizio del lotto (per produzione pianificata di piccoli lotti produttivi)	○	○	-	-	-	-	-
Contatore totale (resettabile) e parziale, a 9 cifre, progressivo e regressivo, con countdown dall'inizio del lotto (per arresto macchina programmato)	○	○	○	○	○	○	○
Embedded Non-Stop. Per l'eventuale funzionamento continuo. Richiede 2 etichettatrici in batteria e kit di connessione opzionale	○	○	○	○	○	○	○
Tandem. Per l'eventuale funzionamento cooperativo (raddoppio produttività). Richiede 2 etichettatrici in batteria e kit di connessione opzionale	○	○	○	○	○	○	○
Scanmanager. Gestione avanzata di un lettore di codice o sistema di visione di tipo opportuno per il controllo da effettuare (non incluso). Per verifica avvenuta etichettatura, controllo anti-frammischiamento, attivazione dell'eventuale espulsore/deviatore.				●	●	●	●
Segnalatore acustico-luminoso a 1 luce arancione con funzione "lampeggiante". Dotato di "buzzer" 80 dB, lampada a LED (lunga durata) indipendente e completo di cavo lunghezza m5 con supporto a 90° per fissaggio a cura del cliente			1	●	●	●	●
Segnalatore acustico-luminoso a 3 luci (verde, arancione, blu) con funzione "lampeggiante" (arancione e blu). Dotato di "buzzer" 80 dB, lampada a LED (lunga durata) indipendente e completo di cavo lunghezza m5 con supporto a 90° per fissaggio a cura del cliente			●	●	●	●	●
Controllo ottico "avvicinarsi esaurimento rotolo" etichette; con informazione visualizzata a display e allarme mediante eventuale segnalatore acustico/luminoso. Sempre attivo, non richiede alcuna operatività (fail proof). È l'ultimo avviso e funziona anche con rotoli etichette incompleti. Nei modelli 4.0 Include countdown etichette dal preallarme, per arresto programmato	●	●	●	●	●	●	●

* Flash è disponibile da dicembre 2023

¹ Sharp ha il lampeggiante fissato sopra l'unità di controllo indipendente

Functions and controls

- optional
- standard
- not necessary

	Easy	Dynamic	Sharp 4.0	Evolution 4.0	Performance 4.0	Wind 4.0	Flash 4.0*
Syncro Speed with passive (mechanical) applicators. Possibility of variable speed operation (in tracking). Requires optional Encoder	1	1	○	○	○	○	○
Multi-labelling. Application of up to 9 labels, each even at a different distance from the previous one, on the same product			○	○	○	○	○
Alternate Labeling. Application of a single label for every "x" products (useful for promotions)			○	○	○	○	○
Drive Unit Control. Traction unit control open; with machine stop, information on the display and alarm by means of a possible indicator acoustic / luminous				○	○	○	○
Quick Stop. Immediate machine stop when the roll runs out, completely automatic (fail proof). No labeling in the absence of voltage					○	○	○
Check that the wrong labels have been manually removed, before dispensing. Requires Scanmanager				●	●	●	●

* Flash will be available from December 2023

¹ When using the syncro speed function with Easy or Dynamic, the connector is included in the optional encoder

Funzioni e controlli

- opzionale
- di serie
- non necessario

	Easy	Dynamic	Sharp 4.0	Evolution 4.0	Performance 4.0	Wind 4.0	Flash 4.0*
<i>Syncro Speed con applicatori passivi (meccanici). Possibilità di funzionamento a velocità variabile (in inseguimento). Richiede Encoder opzionale</i>	1	1	○	○	○	○	○
<i>Multi Labeling. Applicazione di un massimo di 9 etichette, ciascuna anche a distanza differente dalla precedente, sullo stesso prodotto</i>			○	○	○	○	○
<i>Alternate Labeling. Applicazione di una sola etichetta ogni "x" prodotti (utile per le promozioni)</i>			○	○	○	○	○
<i>Drive Unit Control. Controllo gruppo di trazione aperto; con arresto macchina, informazione a display e allarme mediante eventuale segnalatore acustico/luminoso</i>				○	○	○	○
<i>Quick Stop. Arresto macchina immediato all'esaurimento rotolo, completamente automatico (fail proof). Nessuna etichettatura in assenza di tensione</i>					○	○	○
<i>Controllo avvenuta asportazione manuale etichette errate, prima dell'erogazione. Richiede Scanmanager</i>				●	●	●	●

* Flash è disponibile da dicembre 2023

¹ In caso di impiego della funzione syncro speed con Easy o Dynamic, il connettore è incluso nell'encoder opzionale

Functions and controls for applicators with pneumatic actuator

- optional
- standard
- not necessary

	Easy	Dynamic	Sharp 4.0	Evolution 4.0	Performance 4.0	Wind 4.0	Flash 4.0*
Air Assist to guarantee perfect dispensing of the label of any format			○	○	○	○	
Regulators for speed of the actuator and duration of the “air blow” for optimal application of the label of any format			○	○	○	○	
Applicator In / Out; cycle start with actuator retracted (IN), indispensable for products with variable height; or extended (OUT), for greater precision			○	○	○	○	
Real Time Printing & Application; printing / dispensing after product detection. Even with different data per product unit (Variable Real Time Printing & Application)			○	○	○	○	
Not-In applicator control. With the machine on, it detects the irregular position of the actuator (with possible encumbrance on the line), typically in the event of a lack of compressed air; with alarm after a settable time			○	○	○	○	
Air Jet; high frequency application without movement of the pneumatic actuator			○	○	○	○	
TAC (Total Air Control) - Suction interruption in the absence of a label on the plate (fourth electro-pneumatic valve) for consumption reduction. - Automatic closing and emptying of the machine compressed air circuit at shutdown and in case of opening the protection where connected (by means of an interception valve). - Connector for interruption of pneumatic actuator circuit. To restore operation from the outside of possible protections with commands provided by the customer; any label already dispensed is in any case kept in position			○	○	○	○	
“Label presence on application plate” control, with alarm			●	●	●	●	
Not-In applicator control. Even with the machine off, it detects the irregular position of the actuator (with possible encumbrance on the line), typically in the event of a lack of compressed air. Makes a contact on connector of the “flying” type(wire and connector outside the machine body) available to the customer for immediate detection of the anomaly			●	●	●	●	
Automatic retention of the cylinder, with the machine off (not necessary in case of correct use of the machine “always on” and of the Not-In)			●	●	●	●	
“Free range of action” control for Pivot applicators (not usable with Dual Action function), with alarm				●	●	●	

* Flash will be available from December 2023

Funzioni e controlli per applicatori con attuatore pneumatico

- opzionale
- di serie
- non necessario

	Easy	Dynamic	Sharp 4.0	Evolution 4.0	Performance 4.0	Wind 4.0	Flash 4.0*
Air Assist a garanzia di erogazione perfetta dell'etichetta di qualsiasi formato			○	○	○	○	
Regolatori di velocità dell'attuatore e durata del "soffio d'aria" per applicazione ottimale dell'etichetta di qualsiasi formato			○	○	○	○	
Applicatore In/Out; inizio ciclo con attuatore retracts (IN), indispensabile per prodotti ad altezza variabile; oppure esteso (OUT), per maggior precisione			○	○	○	○	
Real Time Printing & Application; stampa/erogazione dopo rilevazione prodotto. Anche con dati differenti per unità di prodotto (Variable Real Time Printing & Application)			○	○	○	○	
Controllo applicatore Not-In. A macchina accesa, rileva la posizione irregolare dell'attuatore (con possibile ingombro sulla linea), tipicamente in caso di assenza aria compressa; con allarme dopo un tempo impostabile			○	○	○	○	
Air Jet; applicazione alta frequenza senza movimento dell'attuatore pneumatico			○	○	○	○	
TAC (Total Air Control) - Interruzione aspirazione in assenza di etichetta sulla piastra (quarta valvola elettropneumatica) per riduzione dei consumi. - Chiusura e svuotamento automatico del circuito aria compressa allo spegnimento e in caso di apertura protezione ove collegata (mediante valvola di intercettazione). - Connettore per interruzione circuito pneumatico attuatore. Per ripristino funzionamento dall'esterno di eventuali protezioni, con comandi a cura del cliente; eventuale etichetta già erogata viene comunque mantenuta in posizione			○	○	○	○	
Controllo "presenza etichetta su piastra di applicazione", con allarme			●	●	●	●	
Controllo applicatore Not-In. Anche a macchina spenta, rileva la posizione irregolare dell'attuatore (con possibile ingombro sulla linea), tipicamente in caso di assenza aria compressa. Rende disponibile al cliente un contatto su connettore di tipo "volante" (filo e connettore esterni al corpo macchina) per rilevazione immediata dell'anomalia			●	●	●	●	
Ritegno automatico del cilindro, a macchina spenta (non necessario in caso di impiego corretto della macchina "sempre accesa" e del controllo Not-In)			●	●	●	●	
Controllo "raggio d'azione libero" per applicatori Pivot (non utilizzabile con funzione Dual Action), con allarme				●	●	●	

* Flash è disponibile da dicembre 2023

Mechanical peelers and pneumatic applicators

- optional
- standard
- not necessary

	Easy	Dynamic	Sharp 4.0	Evolution 4.0	Performance 4.0	Wind 4.0	Flash 4.0*
Rigid peeler; adjustable fixing also for wrapping applications, Base or C-Wrapping (Sharp 4.0 only). Widths 110-160	●	●	●				
Rigid peeler; fixing on steel pins (rod length can be modified on request). Widths 110-160-250-350	●	●	●	●	●	●	●
Rigid peeler for Wrap Around applications (tiltable from 5 ° to 20 °); fixing on steel pins (length of pins can be modified on request). Widths 110-160-250				●	●	●	
Rigid peeler for Basic applications (tiltable from 19 ° to 90 °) and C-Wrapping; fixing on steel pins (length of pins can be changed to request). Widths 110-160				●	●	●	
Quick Opening applicator for easy opening. Width 110			●				
Passive articulated peeler (spring); adjustable fixing. For convex seats with height difference maximum 30mm. Widths 110-160	●	●					
Passive articulated peeler (spring) fixing on steel pins (length of pins can be modified on request). For convex seats with height difference maximum 30mm. Widths 110-160-250	●	●	●	●	●	●	
Active articulated peeler (compressed air); fixing on steel pins (length of pins can be modified on request). For recessed seats with maximum height difference 35mm. Widths 110-160-250.				●	●	●	
Active articulated peeler (compressed air); adjustable fixing. For recessed seats with maximum height difference 35mm. Widths 110-160	● 1	● 1	●				
Concorde peeler; fixing on steel pins (length of pins can be modified on request). For two adjacent sides. Widths 110-160	●	●	●	●	●	●	
High Precision Safe Applicator; fixing on steel pins. Widths 110-160			●	●	●	●	
Micro applicator. For applying a small format label, to a stationary or moving product. Fixing on steel pins (unique for all machine widths). Width 110			●	●	●		
Pivot Long Arm. For the application of one label typically on front or back of the product; or two labels (Dual Action function) on 2 adjacent sides of the product (stationary or moving)				●	●		
Seal-L. For application of a monoformat label, with the product stationary and non-deformable, on 2 adjacent sides of the product (right angles); fixing on steel pins. Width 110			●	●	●		
Air Jet applicator (check widths). Width 160				●	●	●	
Quick couplings on HPS pneumatic applicators for quick plate replacement, without tools			●	●	●	●	
Natural rubber roller adapter	●	●	●	●	●		
High precision adapter with ground diameter and mounted on bearings						●	●
Brush adapter	●	●	●	●	●	●	●
Articulated roller adapter in natural rubber	●	●	●	●	●	●	●

* Flash will be available from December 2023

¹ On Easy and Dynamic the active articulated applicator (compressed air) is incompatible with the TIJ printing module (thermal inkjet)

Staccatori meccanici e applicatori pneumatici

- opzionale
- di serie
- non necessario

	Easy	Dynamic	Sharp 4.0	Evolution 4.0	Performance 4.0	Wind 4.0	Flash 4.0*
Staccatore Rigido: fissaggio orientabile anche per applicazioni avvolgenti, Base o C-Wrapping (solo Sharp 4.0). Larghezze 110-160	●	●	●				
Staccatore Rigido: fissaggio su perni in acciaio (lunghezza steli modificabile a richiesta). Larghezze 110-160-250-350	●	●	●	●	●	●	●
Staccatore Rigido per applicazioni Wrap Around (inclinabile da 5° a 20°); fissaggio su perni in acciaio (lunghezza perni modificabile a richiesta). Larghezze 110-160-250				●	●	●	
Staccatore Rigido per applicazioni Base (inclinabile da 19° a 90°) e C-Wrapping; fissaggio su perni in acciaio (lunghezza perni modificabile a richiesta). Larghezze 110-160				●	●	●	
Staccatore Quick Opening per apertura facilitata. Larghezza 110			●				
Staccatore Articolato passivo (a molla): fissaggio orientabile. Per sedi convesse con dislivello massimo 30mm. Larghezze 110-160	●	●					
Staccatore Articolato passivo (a molla) fissaggio su perni in acciaio (lunghezza perni modificabile a richiesta). Per sedi convesse con dislivello massimo 30mm. Larghezze 110-160-250	●	●	●	●	●	●	
Staccatore Articolato attivo (aria compressa); fissaggio su perni in acciaio (lunghezza perni modificabile a richiesta). Per sedi incavate con dislivello massimo 35mm. Larghezze 110-160-250				●	●	●	
Staccatore Articolato attivo (aria compressa); fissaggio orientabile. Per sedi incavate con dislivello massimo 35mm. Larghezze 110-160	1	1	●				
Staccatore Concorde; fissaggio su perni in acciaio (lunghezza perni modificabile a richiesta). Per due lati adiacenti. Larghezze 110-160	●	●	●	●	●	●	
HPS - High Precision Safe. Per applicazione di un'etichetta, a prodotto fermo o in movimento. Fissaggio su perni in acciaio. Larghezze 110-160			●	●	●	●	
Applicatore Micro. Per applicazione di un'etichetta di piccolo formato, a prodotto fermo o in movimento. Fissaggio su perni in acciaio (unico per tutte le larghezze macchina). Larghezza 110			●	●	●		
Pivot Long Arm. Per applicazione di un'etichetta tipicamente sul fronte o sul retro del prodotto; oppure due etichette (funzione Dual Action) su 2 lati adiacenti del prodotto (fermo o in movimento)				●	●		
Seal-L. Per applicazione di un'etichetta monoformato, a prodotto fermo e non deformabile, su 2 lati adiacenti del prodotto (angoli retti); fissaggio su perni in acciaio. Larghezza 110			●	●	●		
Applicatore Air Jet (verificare larghezze). Larghezza 160				●	●	●	
Innesti rapidi su applicatori pneumatici HPS per la sostituzione veloce della piastra, senza utensili			●	●	●	●	
Adattatore a rullo in gomma naturale	●	●	●	●	●		
Adattatore ad alta precisione con diametro rettificato e montato su cuscinetti						●	●
Adattatore a spazzola	●	●	●	●	●	●	●
Adattatore articolato a rullo in gomma naturale	●	●	●	●	●	●	●

* Flash è disponibile da dicembre 2023

¹ Su Easy e Dynamic l'applicatore articolato attivo (aria compressa) è incompatibile con il modulo di stampa TIJ (inkjet termico)

Printing and marking devices

● optional
○ standard
- not necessary

	Easy	Dynamic	Sharp 4.0	Evolution 4.0	Performance 4.0	Wind 4.0	Flash 4.0*
TT (Thermal Transfer) printing module on moving labels - Sato & Zebra High End	●	●	●	●	●		
TT (Thermal Transfer) printing module on moving labels - Sato Low End (money saving solution)	●	●	●				
TT (Thermal Transfer) encoder on stationary labels - Dataflex				●	●		
TIJ (Thermal Inkjet) printing module on moving labels - Markpro HP1 technology	①	①	●	●	●	●	
Fiber Laser marker on stationary or moving labels - Arca				②	②	③	

¹ On Easy and Dynamic 160 the TIJ printing module (thermal inkjet) is incompatible with the articulated pneumatic applicator

² On Evolution 4.0 and Performance 4.0, it can be mounted in two positions - ³ On Wind 4.0 it can only be mounted on the detacher

* Flash will be available from December 2023

Communication with the production line and with the company information system

1 st connector (female + male) with an input (IN-N.O.) For receiving the labeling start command, via product detection sensor or, in alternative via signal from the field (typically trigger from PLC)	○	○	○	○	○	○	○
2 nd connector (female + male) with three outputs (OUT-voltage free, settable N.C. or N.O.) for signaling towards the range of: "End of label roll approaching" pre-alarm, generic alarm (eg: label roll exhausted / silicone support break or traction unit open or frequency check), pneumatic application cycle end. Furthermore, an input (IN-N.C.) For receiving the Off-Line machine command			○	○	○	○	○
2 nd connector (female + male) with two outputs (OUT-voltage free, settable N.C. or N.O.) for signaling towards the field of: generic alarm (eg: empty label roll / silicone support break or frequency check). In addition, one input (IN-N.C.) for reception of the Off-Line machine control	○	○					
3 rd connector (female + male) For receiving the Off-Line machine command, one input (IN-N.O.) for remote alarm reset; and an output (IN-N.C.-not voltage free), to be connected to any perimeter protections, for pneumatic circuit discharge. Furthermore for Non Stop configuration and for signaling to the field of: label presence on plate and data received from the printer (Zebra only)							
4 th connector (female only) with one input (IN-N.O.) For receiving the signal from any optional encoder			○	○	○	○	○
Ethernet port (accessible from the outside), UR certified, IP65 protection degree (with closed cap)			○	○	○	○	○
Arca Industrial Router for Wi-Fi connection			●	●	●	●	●
Hub Switch for machine and printer connection via a single network point			●	●	●	●	●
HTTP communication protocol ("web server" functionality) for displaying machine status, alarms, counters and set up parameters main, from any browser (PC or mobile) in a special standard web page. The web page can also be viewed on any HMI of the line with HTTP browser			○	○	○	○	○
Standard Modbus TCP / IP communication protocol, for communication with the customer's PC / PLC			○	○	○	○	○
Replica. Software for duplicating the MMil. Allows integration into the production line control PC			○	○	○	○	○
Arca Overview. Application to control one or more 4.0 labellers from a remote PC on the corporate network. Supervision and coordination, centralized setup, statistics, backup and copy of labeling programs, predictive diagnostics e remote assistance			○	○	○	○	○
Android app for communication via mobile devices (requires active Arca Overview sw)			●	●	●	●	●

Dispositivi di stampa e marcatura

	Easy	Dynamic	Sharp 4.0	Evolution 4.0	Performance 4.0	Wind 4.0	Flash 4.0*
Modulo di stampa TT (Trasferimento Termico) su etichette in movimento - Sato & Zebra High End	●	●	●	●	●		
Modulo di stampa TT (Trasferimento Termico) su etichette in movimento - Sato Low End (money saving solution)	●	●	●				
Codificatore TT (Trasferimento Termico) su etichette ferme - Dataflex				●	●		
Modulo di stampa TIJ (Inkjet Termico) su etichette in movimento - Markpro tecnologia HP	①	①	●	●	●	●	
Marcatore Fiber Laser su etichette ferme o in movimento - Arca				②	②	③	

- opzionale
- di serie
- non necessario

¹ Su Easy e Dynamic 160 il modulo di stampa TIJ (inkjet termico) è incompatibile con l'applicatore articolato pneumatico

² Su Evolution 4.0 e Performance 4.0 montabile in due posizioni - ³ Su Wind 4.0 montabile solo sullo staccatore

Comunicazione con la linea produttiva e con il sistema informativo aziendale

1° connettore (femmina + maschio) con un ingresso (IN-N.O.) per ricezione del comando di start etichettatura, tramite sensore rilevamento prodotto o, in alternativa tramite segnale dal campo (tipicamente trigger da PLC)	○	○	○	○	○	○	○
2° connettore (femmina + maschio) con tre uscite (OUT-libere da tensione, impostabili N.C. o N.O.) per segnalazione verso il campo di: preallarme "avvicinarsi fine rotolo etichette", allarme generico (es: rotolo etichette esaurito/rottura supporto siliconato o gruppo di trazione aperto o frequency check), fine ciclo applicazione pneumatica. Inoltre, un ingresso (IN-N.C.) per ricezione del comando macchina Off-Line			○	○	○	○	○
2° connettore (femmina + maschio) con due uscite (OUT-libere da tensione, impostabili N.C. o N.O.) per segnalazione verso il campo di: allarme generico (es: rotolo etichette esaurito/rottura supporto siliconato o frequency check). Inoltre, un ingresso (IN-N.C.) per ricezione del comando macchina Off-Line	○	○					
3° connettore (femmina + maschio) per ricezione del comando Off-Line; un ingresso (IN-N.O.) per reset allarme da remoto; e un'uscita (IN-N.C.-non libero da tensione) da collegare ad eventuali protezioni perimetrali. Inoltre per configurazione Non Stop e per segnalazione verso il campo di: presenza etichetta su piastra e dati ricevuti dalla stampante (solo Zebra)			○	○	○	○	○
4° connettore (solo femmina) con un ingresso (IN-N.O.) per ricezione del segnale da eventuale encoder opzionale			○	○	○	○	○
Porta Ethernet (accessibile dall'esterno), certificata UR, grado di protezione IP65 (a tappo chiuso)			○	○	○	○	○
Arca Industrial Router per connessione Wi-Fi			●	●	●	●	●
Hub Switch per connessione macchina e stampante mediante un unico punto di rete			●	●	●	●	●
Protocollo di comunicazione HTTP (funzionalità "web server") per la visualizzazione di stato macchina, allarmi, contatori e parametri di set up principali, da qualsiasi browser (PC o mobile) in apposita pagina web standard. La pagina web è visualizzabile anche su qualsiasi HMI della linea con browser HTTP			○	○	○	○	○
Protocollo di comunicazione standard Modbus TCP/IP, per la comunicazione con PC/PLC del cliente			○	○	○	○	○
Replica. Software per la duplicazione della MMil. Consente l'integrazione nel PC di controllo della linea produttiva			○	○	○	○	○
Arca Overview. Applicativo per controllare una o più etichettatrici 4.0 da PC remoto della rete aziendale. Supervisione e coordinamento, setup centralizzati, statistiche, backup e copia dei programmi di etichettatura, diagnostica predittiva e assistenza da remoto			○	○	○	○	○
App Android per comunicazione tramite dispositivi mobili (richiede sw Arca Overview attivo)			●	●	●	●	●

* Flash è disponibile da dicembre 2023



LABELING & MARKING

AIR ASSIST, AIR JET, ARCA CLIP, DUAL SPRING, DYNAMIC, EASY, EASYLINER, EVOLUTION 4.0, FLASH 4.0, HPS - HIGH PRECISION SAFE, INSPECTOR, LINERLESS, LINERPLUS, LINERPLUS ADVANCED 4.0, MARKOPRINT, MICRO, NON STOP, PERFORMANCE 4.0, QUICK CHANGE, QUICK OPENING, SCANMANAGER, SEAL-L, SHARP 4.0, WIND 4.0
The above names are virtual trademarks objectively attributable to the property of Arca Etichette on a documental basis.
The use or reproduction by any means of the above mentioned trademarks by third parties is explicitly forbidden
Dataflex, Delrin, Markoprint, Omron, Sato, Wolke, Zebra are third parties' trademarks

AIR ASSIST, AIR JET, ARCA CLIP, DUAL SPRING, DYNAMIC, EASY, EASYLINER, EVOLUTION 4.0, FLASH 4.0, HPS - HIGH PRECISION SAFE, INSPECTOR, LINERLESS, LINERPLUS, LINERPLUS ADVANCED 4.0, MARKOPRINT, MICRO, NON STOP, PERFORMANCE 4.0, QUICK CHANGE, QUICK OPENING, SCANMANAGER, SEAL-L, SHARP 4.0, WIND 4.0
I nomi suddetti sono marchi di fatto oggettivamente riconducibili alla titolarità di Arca Etichette, su base documentale. E' fatto espresso divieto a terzi, di uso o riproduzione con qualsiasi mezzo Dataflex, Delrin, Markoprint, Omron, Sato, Wolke, Zebra, sono marchi di terzi

DISCLAIMER

*The pictures shown in this publication are purely indicative.
The illustrated devices can be supplied, serial or as optionals, for all or only for a part of the labelers. To check the specific equipment of each model, please refer to the summary tables.*

Arca reserve the right to make, without prior warning, changes to the series equipment and machine construction modifications which may bring about variations to the features and performance indicated here. To check the validity of the information contained in this publication, please consult the prevailing Arca pricelist.

This publication shows products labeled by Arca machines or with their labels. Any reproduction of third party products, identified by their respective brand, takes place solely and uniquely with the aim of showing the technical features of our products or of the application

Le immagini rappresentate in questa pubblicazione sono da considerarsi puramente indicative. I dispositivi illustrati possono essere forniti, di serie o come opzionali, per tutte o solo per parte delle etichettatrici. Per verificare la specifica dotazione di ciascun modello fare riferimento alle tabelle riassuntive.

Arca si riserva la facoltà di apportare, senza preavviso, cambiamenti della dotazione di serie e modifiche costruttive alle macchine che possano comportare variazioni delle caratteristiche e delle prestazioni qui indicate. Per verificare l'attualità delle informazioni riportate nella presente pubblicazione, è necessario consultare il listino prezzi Arca in vigore.

In questa pubblicazione sono rappresentati prodotti etichettati da macchine o con etichette Arca. L'eventuale riproduzione di prodotti di terzi, identificati dal rispettivo marchio, avviene al solo ed unico scopo di mostrare le caratteristiche tecniche dei nostri prodotti o dell'applicazione

I prodotti Arca sono realizzati secondo un Sistema Qualità certificato nel pieno rispetto delle norme ISO 9001:2015 e OHS 45001:2018



Arca products are manufactured according to an approved Quality System in compliance with ISO 9001:2015 and OHS 45001:2018 regulations

