

**CENTRÍFUGAS, PRENSAS BANDA
Y SISTEMAS FLOTTWEG**
para una eficiente separación sólido-líquido



FLOTTWEG

La empresa

Desde hace más de 60 años fabricamos centrifugas, prensas banda y sistemas para la **separación mecánica sólido-líquido**. Esta técnica desempeña funciones claves en muchos sectores industriales, en la clarificación de líquidos, en la separación de líquidos o en la concentración y deshidratación de sólidos. Nuestra compañía se ha desarrollado y ha crecido con el transcurrir del tiempo. Actualmente, tenemos una plantilla de 750 empleados a nivel mundial, el volumen de ventas asciende a 152 millones de Euros y la tasa de exportación de los productos Flottweg es aproximadamente del 85%.

A fin de ofrecer a nuestros clientes, las mejores soluciones disponibles, seguimos desarrollando y actualizando nuestras centrifugas y nuestra tecnología de prensas banda así como lanzando en el mercado nuevos modelos y variantes continuamente. Hoy en día la gama de productos **Flottweg** abarca **decantadoras, Tricanter[®], Sedicanters[®], Sorticanter[®] y centrifugas de discos** así como **prensas banda**.

Las Máquinas Flottweg están disponibles como componentes individuales o como sistemas completos, por ejemplo, como sistemas compactos en una plataforma o en contenedores.

A lo largo del tiempo hemos adquirido una gran experiencia en múltiples aplicaciones en el campo de la separación sólido-líquido: En la industria minera y química, en la biotecnología industrial y en la industria alimenticia así como en el sector medioambiental, principalmente en el tratamiento de aguas residuales y lodos que contienen hidrocarburos.



Nuestra contribución a la protección del medioambiente: Tecnología innovadora en centrifugación para un procesamiento eficiente de las aguas residuales

Gracias a los años de experiencia y conocimientos adquiridos, sabemos de los requerimientos especiales involucrados en cada aplicación y por ello lo utilizamos y tenemos en cuenta en la fabricación de nuestra maquinaria.

Flottweg cuenta con una red comercial y de servicio técnico pos-

venta, con sucursales, oficinas comerciales y representantes **en todo el mundo** para poder atender óptimamente al cliente. El compromiso de guardar la casa madre y los lugares de producción en Alemania es crucial para Flottweg. **La tecnología de punta Flottweg está diseñada y fabricada íntegramente en Alemania.**



En todo el mundo, son miles los clientes que se encuentran completamente satisfechos y valoran la calidad premium de los decantadoras, separadoras y prensas banda Flottweg. Ellos son la mejor referencia para nuestra empresa, entre ellos podemos mencionar:

Consortios multinacionales como Coca-Cola, Cargill, Shell y Heineken así como depuradoras de aguas residuales en Hamburgo, St. Petersburg y Sydney.



Sede central de Flottweg en Vilsbiburg/Alemania, cerca de Munich



SEPARACIÓN SÓLIDO-LÍQUIDO

Desde la antigüedad, el hombre ha usado procesos de separación mecánica para la clarificación del vino, la producción del almidón de trigo y el lavado del oro. Es característico de estos métodos simples que la separación se realice mediante sedimentación por gravedad por un lado, y el prensado mecánico por el otro.

Al utilizar una centrifuga, la gravedad se sustituye por la fuerza centrífuga. En las centrifugas modernas se puede generar una fuerza centrífuga de hasta diez mil veces la fuerza de gravedad. Por esta razón, la separación utilizando centrifugas se lleva a cabo de forma más rápida y eficiente que por medio de la sedimentación por gravedad. El principio del prensado es la base de funcionamiento de equipos modernos como filtros prensa y centrifugas.

En muchos procesos, la separación mecánica es decisiva para la calidad del producto final, la eficiencia de la producción y la compatibilidad con el medio ambiente. Existen ejemplos para procesos de separación mecánica en prácticamente todos los sectores industriales.

Las centrifugas modernas tienen muchas ventajas en comparación con otros procesos de separación mecánica:

Ventajas

- Diseño compacto, no requiere mucho espacio
- Construcción cerrada para evitar la emisión de olores y contaminación de los productos
- Facilidad de manejo para una operación continua y automatizada
- No existe necesidad de usar medios filtrantes, agentes coadyuvantes, etc.

Flottweg ha desarrollado versiones especiales de las centrifugas decantadoras con tambor macizo y tornillo sinfín tales como TricanTERS®, SorticanTERS® y SedicanTERS® para su uso en múltiples aplicaciones conllevando resultados de separación excelentes.

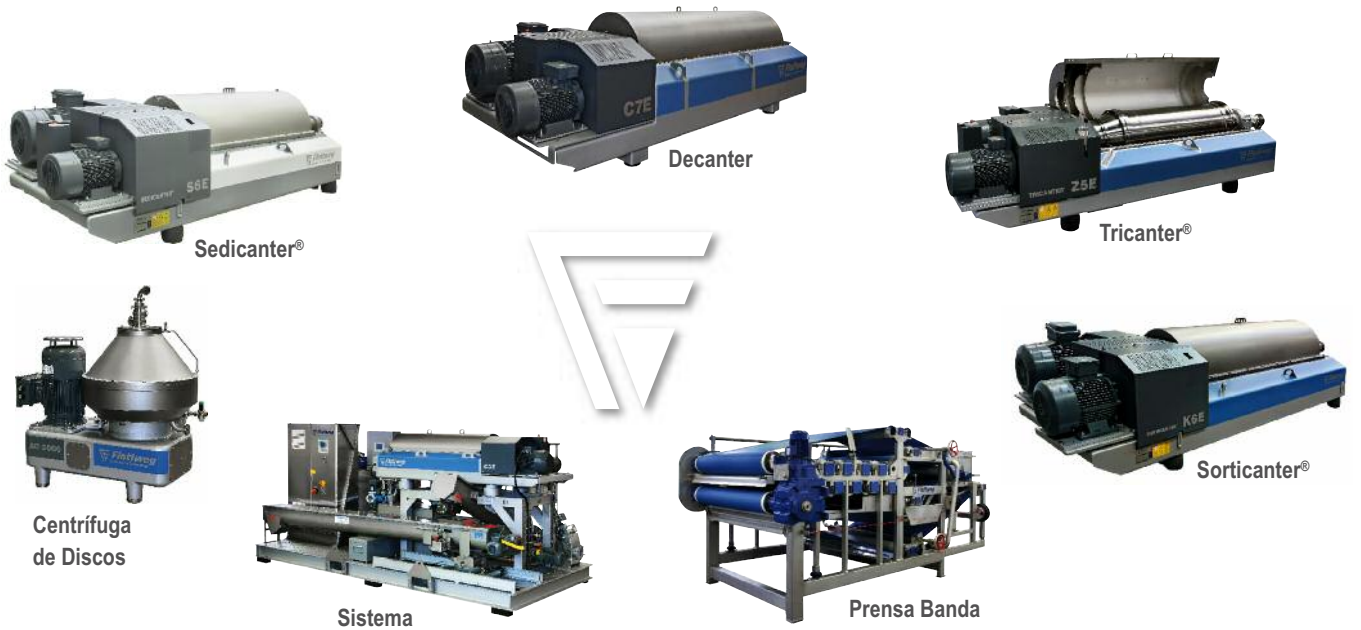
Además, Flottweg ofrece centrifugas de discos para la clarificación y la separación de líquidos.

La prensa banda completa la línea de productos de Flottweg. A diferencia de las centrifugas, la separación sólido-líquido tiene lugar via filtración y prensado mecánico. Comparado con otros métodos de filtración, la ventaja de la prensa banda es su operación continua.



PRODUCTOS FLOTTWEG

y aplicaciones



Operación	Sólido-líquido (2 fases)					Líquido-líquido (2 fases)	Líquido-líquido-sólido (3 fases)	Extracción	
	Clarificación de líquidos	Concentración de sólidos	Espesamiento y deshidratación de lodos	Deshidratación de sólidos	Clasificación por vía húmeda			Extracción de líquidos	Extracción de sólidos
Decanter	■	■	■	■	■				■
Sedicanter®	■	■	■						■
Tricanter®	■	■					■		■
Sorticanter®					■				
Centrifuga de Discos	■	■				■	■	■	
Prensa Banda	■	■	■	■					■

Grasas/aceites/biocarburantes

Bebidas

Química/farmacéutica/alimentación

Aguas residuales urbanas

Servicio posventa internacional

Aguas residuales industriales y aceites minerales

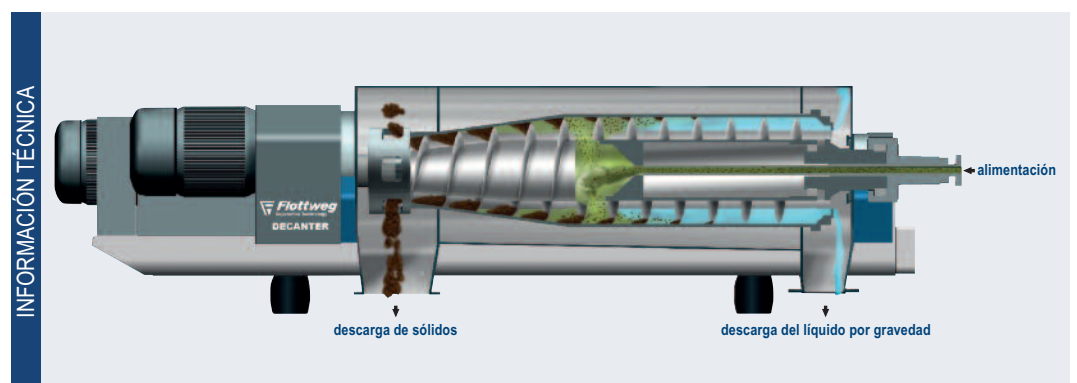
DECANTER FLOTTWEG

Los Decanters Flottweg se utilizan para la separación continua de sólidos suspendidos en líquidos, clarificación de líquidos, clasificación de pigmentos finos, etc.

La línea de productos de los Decanters Flottweg consiste en dos series: Las decantadoras ecológicas de la serie C que son diseñadas especialmente para cumplir con los requerimientos del procesamiento de lodos provenientes de aguas residuales. Las decantadoras de la serie Z son diseñadas en concepción modular y se adaptan fácilmente a los requerimientos específicos de las diferentes industrias. Flottweg dispone de una amplia gama de tamaños de decantadoras, desde una planta piloto a pequeña producción hasta escala industrial.

Aplicaciones típicas

- Deshidratación y espesamiento de lodos procedentes de aguas residuales urbanas e industriales
- Producción de plásticos como PVC, HDPE etc.
- Recuperación y procesamiento de productos de origen vegetal y animal (aceites, grasas, almidón, proteínas)
- Clarificación de bebidas (vino, cerveza, jugos de fruta y de verdura)
- Procesamiento de fangos en la industria minera y recuperación de metales
- Tareas de separación en las energías renovables como el biodiesel y el bioetanol



Decanters Flottweg para la separación de sólidos de mezclas líquidas con descarga por gravedad de la fase líquida (concentrado)

Decanters Flottweg de la serie Z

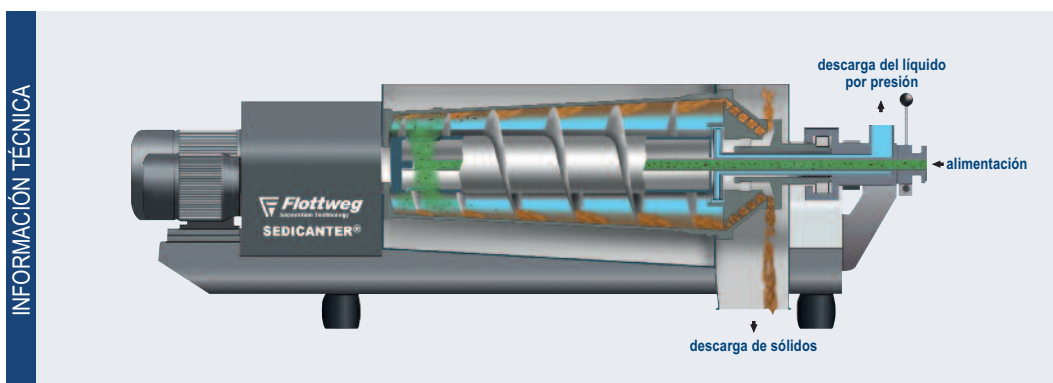


Los Sedicanters® Flottweg se utilizan para separar sólidos de líquidos cuando los sólidos forman sedimentos de difícil separación porque su consistencia es entre suave a semi-fluido. Los Sedicanters® Flottweg se usan cuando los sólidos son demasiados finos para ser procesados en un decanter y los sedimentos no pueden ser descargados del decanter óptimamente debido a su consistencia blanda.

La gama de Sedicanters® Flottweg comprende tamaños de equipo con capacidad de hasta 50 m³/h de producto.

Aplicaciones típicas

- Separación de biomásas (levadura, bacterias, etc.) del caldo de fermentación
- Recuperación y procesamiento de proteínas vegetales, por ejemplo a partir de soja
- Recuperación de la cerveza presente en la levadura de exceso



Sedicanter® Flottweg

Sedicanter® Flottweg para la recuperación de cerveza



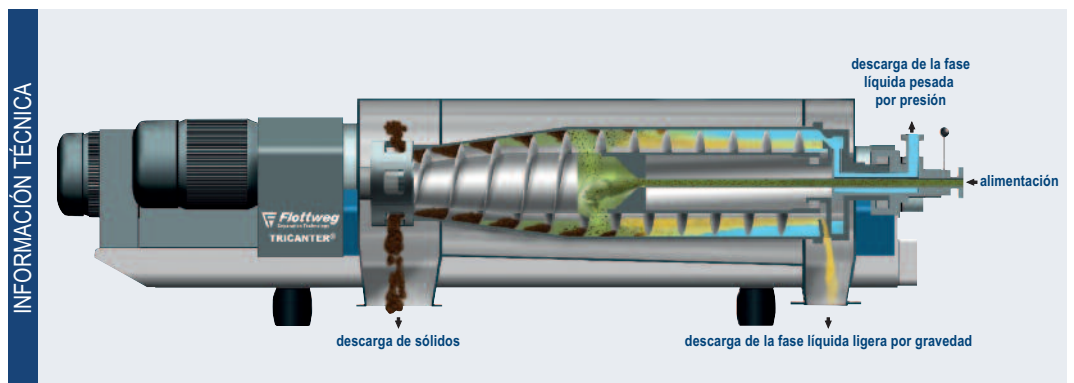
TRICANTER® FLOTTWEG

Los Tricanters® Flottweg permiten la separación continua de tres fases, es decir la separación simultánea de dos líquidos inmiscibles con diferente densidad y una fase sólida siempre que los líquidos tengan densidades diferentes y los sólidos constituyen la fase más pesada. La construcción y el funcionamiento son similares a los del decanter. La diferencia más importante es la descarga de las dos fases líquidas por separado.

El rango de tamaño de los Tricanters® Flottweg va desde la planta piloto a pequeña producción hasta escala industrial con capacidad de 80 m³/h de producto.

Aplicaciones típicas

- Procesamiento de lodos que contienen hidrocarburos procedentes de refinerías, lagunas de aceite, etc.
- Recuperación de aceites y recuperación de grasas de origen animal y vegetal
- Separación de almidón de trigo y separación de gluten



Tricanter® Flottweg (decanter de tres fases)



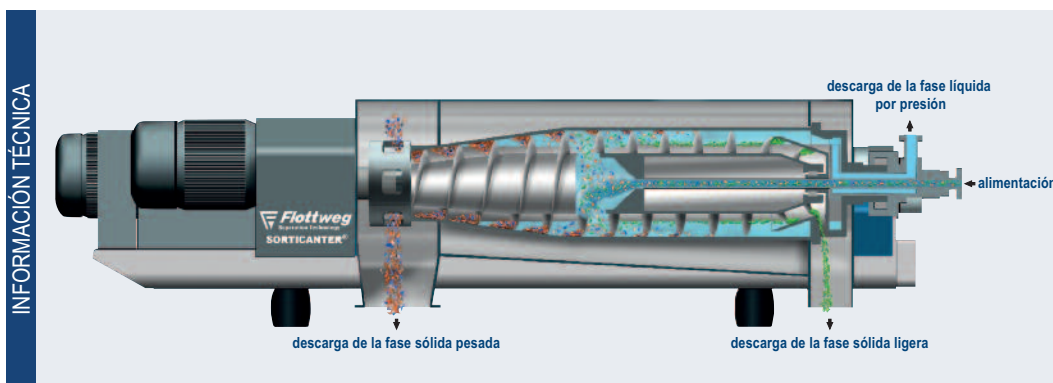
Sistema Flottweg con Tricanter® para el procesamiento de lodos que contienen hidrocarburos

Los innovadores Sorticanters® Flottweg son diseñados especialmente para la separación continua de sólidos con diferentes densidades. El proceso es llevado a cabo por medio de un líquido transportador, cuya densidad está entre las densidades de las dos fases sólidas a separar.

El rango de tamaños de los Sorticanters® Flottweg comprende capacidades de hasta 1000 kg/h de sólidos, dependiendo de las propiedades de la materia prima.

Aplicaciones típicas

- Reciclaje de plásticos
- Separación de mezclas de sólidos flotantes y sólidos sedimentables de una fase líquida, con la densidad del líquido comprendida entre las densidades de las dos fases sólidas



Sorticanter® Flottweg

Sistema Flottweg con Sorticanter® para el reciclaje de plásticos



CENTRÍFUGAS DE DISCOS FLOTTWEG

Las centrifugas de discos con tambor autolimpiante son utilizadas para la separación de sólidos suspendidos de líquidos y para la separación de dos líquidos inmiscibles con separación simultánea de sólidos.

Flottweg ha desarrollado la serie AC de centrifugas de discos. Estos equipos disponen del sistema de descarga **SoftShot®**, que permite realizar descargas parciales especialmente exactas y operar de forma suave.

La gama de Centrifugas de Discos Flottweg comprende diferentes tamaños para capacidades desde 1 m³/h hasta 85 m³/h (370 galones por minuto).



Aplicaciones típicas

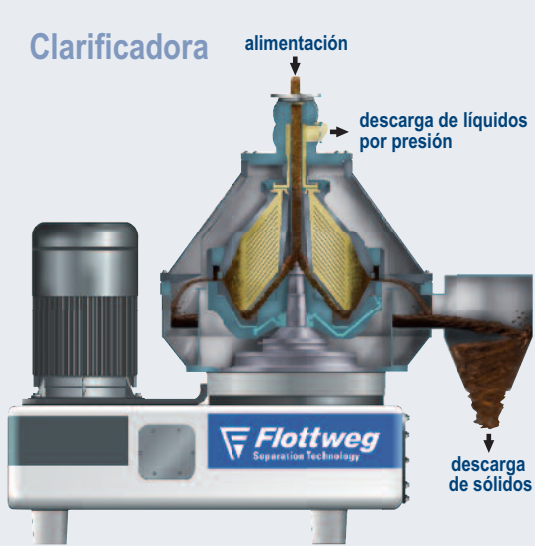
- Industria de bebidas
- Industria alimenticia
- Química y biotecnología
- Aceites y grasas de origen animal y vegetal
- Aceite mineral y productos minerales

La línea de Centrifugas Flottweg también incluye centrifugas especiales que son utilizadas en la producción de jabón, para la separación del jabón líquido y la lejía.

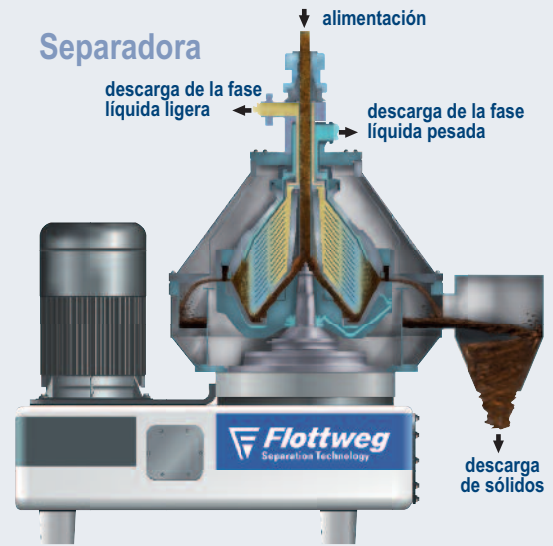
Estos tipos de centrifugas son adecuados para capacidades comprendidas entre 1000 y 10.000 kg/h de jabón.



Centrifuga de Discos Flottweg, modelo AC 2500, para la clarificación de jugos de fruta y mosto



Clarificadora Flottweg para la separación de sólidos de líquidos



Separadora Flottweg para la separación de dos líquidos inmiscibles con separación simultánea de sólidos



Tambor de la centrifuga de discos

PRENSAS BANDA FLOTTWEG

Las Prensas Banda Flottweg son utilizadas para la separación continua del líquido presente en diferentes mezclas sólido-líquido. En determinados procesos permiten una deshidratación eficiente de la fase sólida proveniente de un decanter.

Una característica de las Prensas Banda Flottweg es su completa construcción en acero inoxidable. Esta construcción asegura una mayor durabilidad y elevados niveles higiénicos. Las Prensas Banda-Flottweg están diseñadas eficientemente lo que permite un fácil acceso para su operación y limpieza. Un sistema neumático de control de las bandas permite una operación fiable y altamente automatizada.

La gama de Prensas Banda Flottweg dispone de diversos tamaños y comprende capacidades de 1 hasta 40 toneladas por hora de materia prima.

Aplicaciones típicas

- Extracción de jugos a partir de frutas y verduras
- Deshidratación de bagazo en la industria cervecera
- Extracción de algas
- Poso de café
- Extracción de hierbas



Prensas Banda Flottweg para la extracción de jugos de manzana



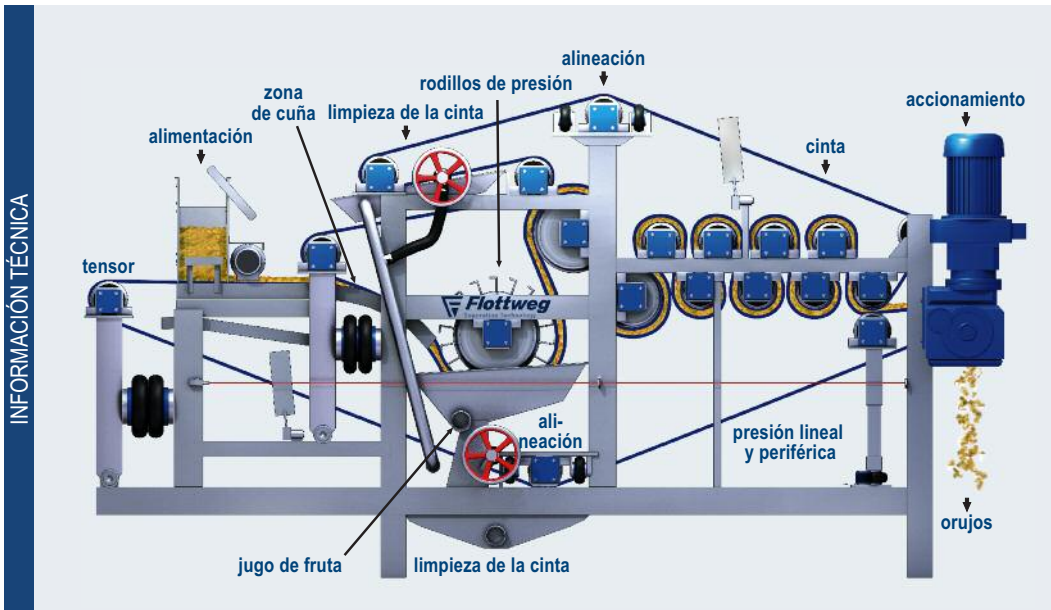


Diagrama de funcionamiento

DESCRIPCIÓN DE FUNCIONAMIENTO

El producto es introducido continuamente a través de la **tolva de alimentación** y es distribuido uniformemente sobre la banda inferior. En la **zona en forma de cuña**, la banda superior ejerce una presión continua que aumenta gradualmente sobre la superficie del producto, facilitando la formación de una torta estable. En la zona de presión, comienza la primera fase del proceso de extracción por medio de un **rodillo inicial**, el cual provoca una rápida descarga del líquido separado hacia ambos lados. En la segunda fase, el jugo es presionado mediante múltiples **rodillos** de diámetro decreciente. Alternando la presión y la tensión transversal, el producto es deshidratado rápidamente hasta alcanzar el valor óptimo. A modo de opción, existe la posibilidad de incluir **rodillos que ejerzan una presión lineal y periférica** para optimizar la eficiencia de la máquina. Para conseguir una capacidad de prensado elevada y constante, las bandas son limpiadas continuamente usando un sistema de **toberas a alta presión**.



Fruta triturada sobre la banda



SISTEMAS FLOTTWEG

Los procesos de separación representan frecuentemente un gran desafío para nuestros clientes. Cada proceso es diferente.

Para apoyar nuestros clientes en la realización de sus ideas, ofrecemos Sistemas Flottweg especialmente adaptados a los requerimientos de las diferentes industrias. A petición del cliente equipamos las centrifugas con componentes adicionales tales como bombas, intercambiadores de calor, contenedores, etc. para que el sistema sea una unidad compacta preparada para ser conectada.

Nuestros expertos se ocupan de la ingeniería para todo tipo de tareas de separación. Ya hemos elaborado muchos procesos en cooperación con nuestros clientes. El incremento de valor de los sistemas personalizados es claro: Los sistemas adaptados especialmente al proceso del cliente funcionan mejor comparados a otras soluciones. Además brindan por su capacidad y eficiencia.

Aproveche los conocimientos técnicos que posee Flottweg también en el campo de los sistemas

- Consultorías sobre todas las cuestiones de separación
- Desarrollo del proceso y optimización
- Concepción, planificación y construcción de líneas completas de separación
- Instalación y puesta en marcha



Sistema Flottweg con decantadora para la deshidratación de lodos provenientes de aguas residuales

Sistema Flottweg con contenedor para el procesamiento de lodos que contienen hidrocarburos



Ofrecer un servicio altamente fiable es nuestro principal compromiso. Un diseño eficiente, un alto nivel en fabricación y un mantenimiento apropiado son necesarios para una operación sin problemas. Nuestro competente y fiable servicio posventa está a su entera disposición cuando sea necesario. También proporcionamos un servicio de mantenimiento preventivo.

Nuestros experimentados ingenieros y técnicos han sido capacitados óptimamente en la operación de centrífugas y prensas banda.



Servicios Flottweg a simple vista

- Diseño de líneas completas de proceso y sistemas de control
- Realización de pruebas en el banco de pruebas propio o en la empresa de los clientes con unidades de ensayo fijas y móviles
- Alquiler de máquinas y sistemas
- Máquinas de segunda mano
- Servicio posventa
- Entrenamientos y capacitaciones para clientes



CALIDAD FLOTTWEG

Flottweg cuenta con la certificación ISO 9001 y fabrica sus productos cumpliendo con las normas y estándares más actuales.



Los Productos Flottweg son desarrollados y fabricados íntegramente en Alemania.

FLOTTWEG EN EL MUNDO

Flottweg está ubicada en Vilsbiburg (cerca de Munich), Alemania, y cuenta con una red comercial y de servicio técnico posventa en todo el mundo, con sucursales en Australia, Brasil, Canadá, China, Francia,

Italia, México, Perú, Polonia, Rusia así como en los Estados Unidos. En nuestra página web puede encontrar su contacto: www.flottweg.com.



Flottweg Separation Technology – Engineered For Your Success



Flottweg SE
Industriestraße 6-8
84137 Vilsbiburg
Deutschland (Germany)

Tel.: +49 8741 301-0
Fax: +49 8741 301-300

mail@flottweg.com
www.flottweg.com

REPRESENTANTE