

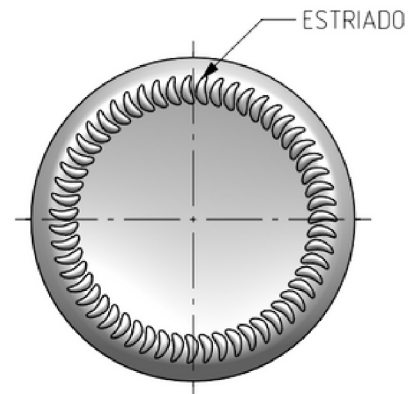
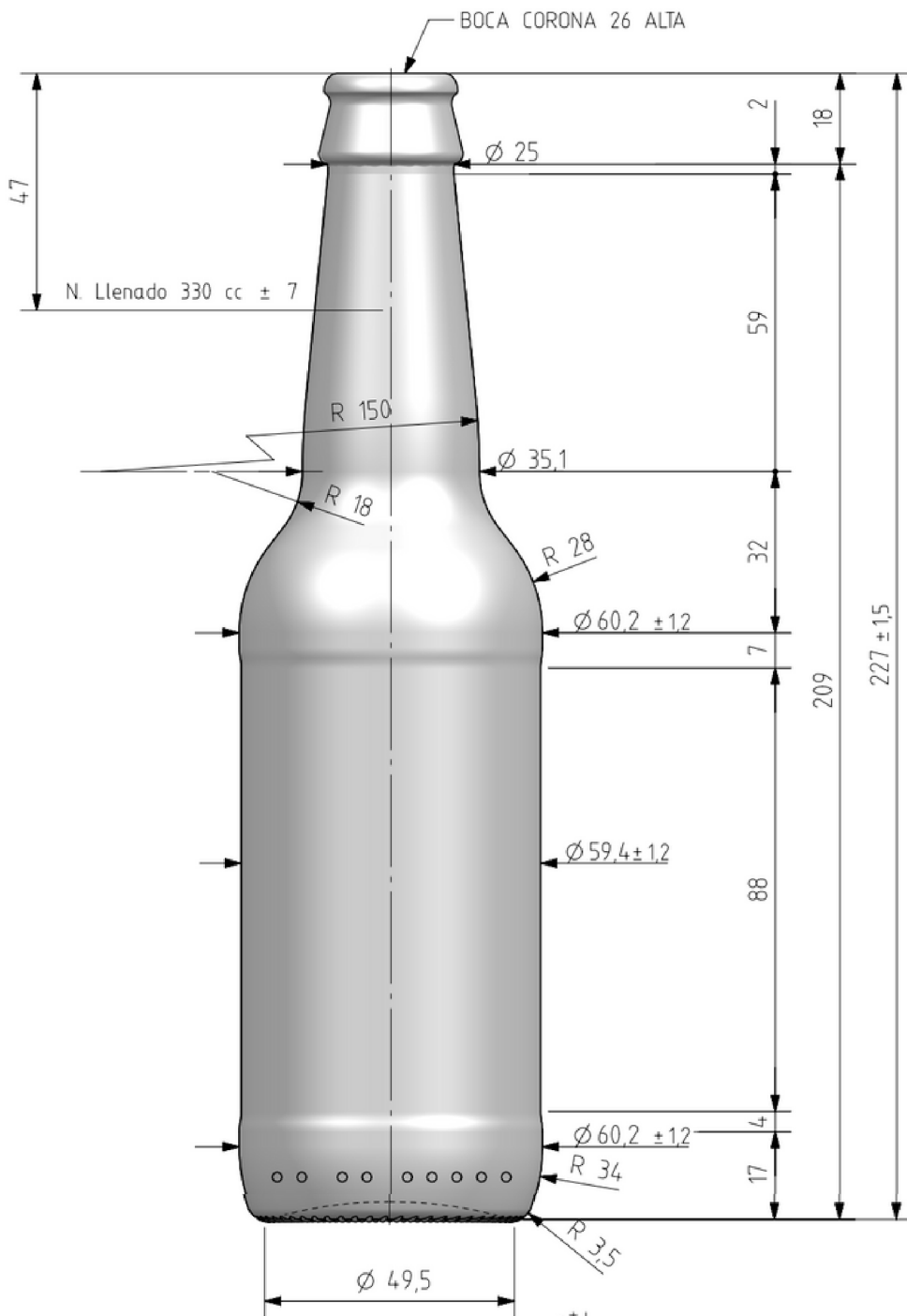


XINXIN PACK

PACKAGING & DESIGN
SOLUTIONS

CERVEZAS

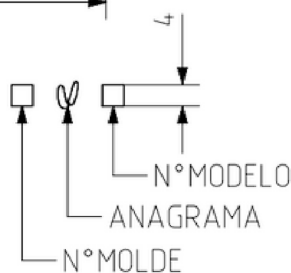




VISTA DEL FONDO



33 cl \ni 47 mm



3	Renombrada boca 100 a 020	09-11-17	JAU
2	Nueva denominación	21-01-15	ALR
1	Modificaciones varias	21-05-14	ALR
Rev	Modificación / Modification	Fecha/Date	Firma/Sign

5	Actualización de cajetín	15-09-21	AEA
Rev	Modificación / Modification	Fecha/Date	Firma/Sign

Peso aprox / Weight approx	210 gr
Capacidad N. llenado / Fillpoint Capacity	330 cc \pm 7 a 47 mm
Capacidad a verter / Brimfull Capacity	346 cc \pm aprox
Cámara expansión / Vacuity	4,8 % 16 cc
Recipiente medida / Meas cap	SI
Angulo de volcado / Tilt angle	17,2°
Carbonatación / Gas vol	3,0 Vol.CO2 máx
Presión larga duración/Long term pressure:	6,00 Bar Max Páster SI
Resistencia. choque térmico / Thermal Shock Max:	42 °C



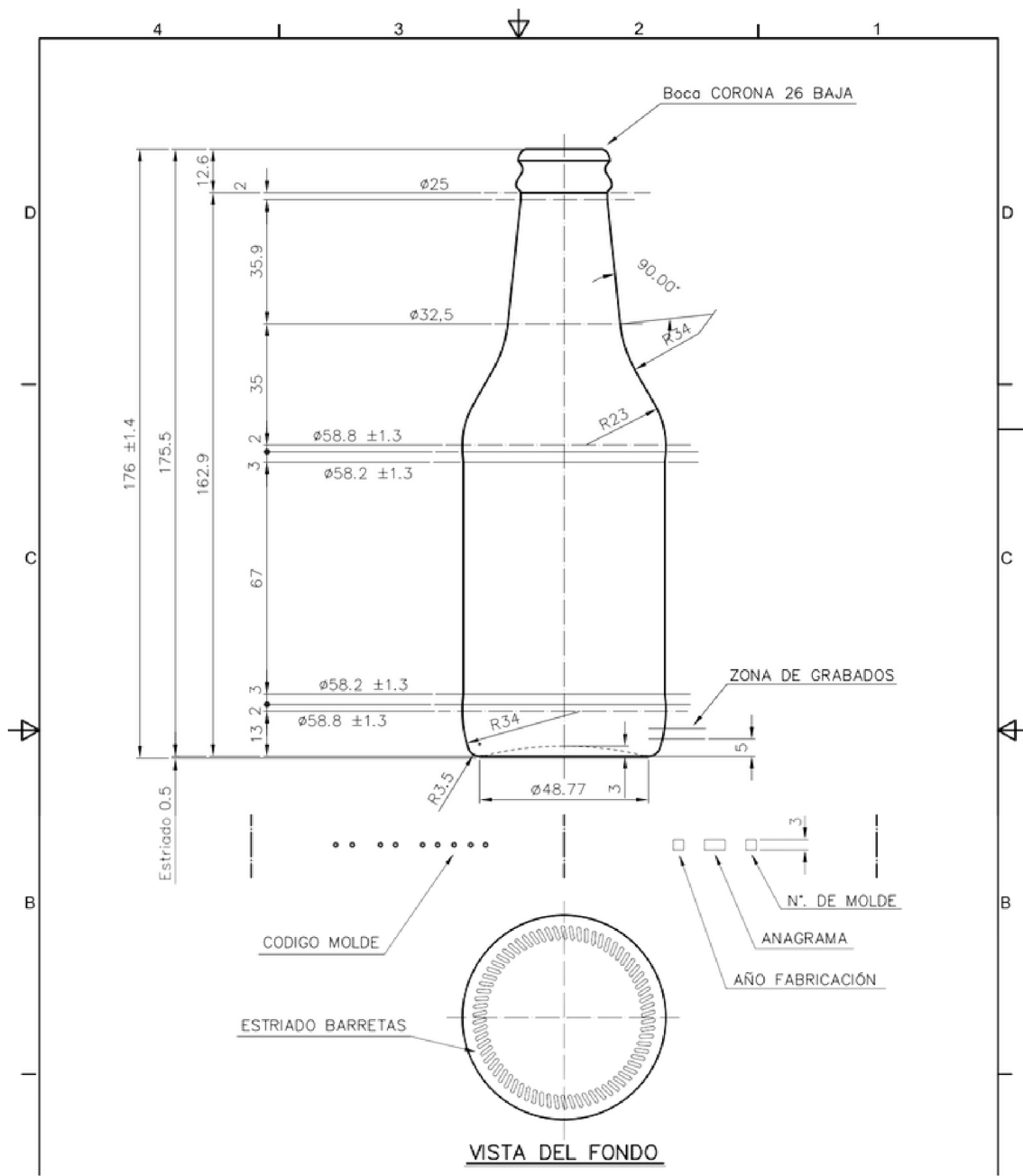
XINXIN PACK
PACKAGING & DESIGN
SOLUTIONS

Dibujado / Des : A.L.R.	CAD: 8446-5.pr1
Fecha / Date. 04-04-14	Anula / Annuls: 8446-3
Escala / Scale: 1:1	N° Plano: 84
Retornable / Refillable NO	Drawing N°: 60,8%
Modelo: Code:	

Características del producto:

Standard

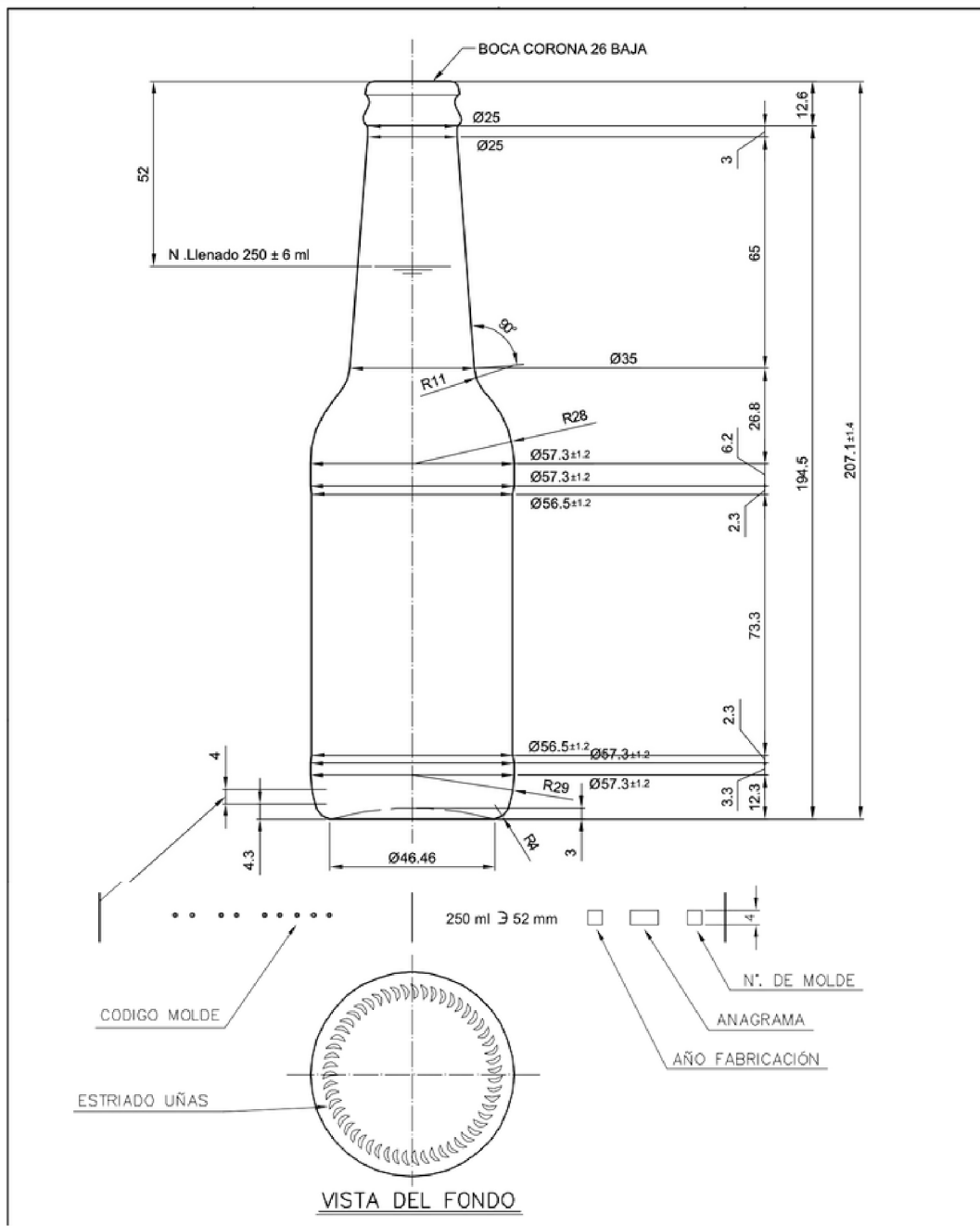
Código	1547/101
Capacidad	250 ml
Boca	CORONA 26 BAJA
Colores	
Peso	145 gr
Altura total	176.00 mm
Diámetro	58.80 mm
Palé	4.180 unidades



Cuello Largo

Características del producto:

Código	1193/101
Capacidad	250 ml
Boca	CORONA 26 BAJA
Colores	
Peso	210 gr
Altura total	207.10 mm
Diámetro	57.00 mm
Palé	3.600 unidades



330CC TR/AMB

Características del producto:

Código	2529/020
Capacidad	330 ml
Boca	CORONA 26 ALTA
Colores	<input type="radio"/> <input checked="" type="radio"/>
Peso	210 gr
Altura total	227.00 mm
Diámetro	60.20 mm
Palé	2.960 unidades



OTROS MODELOS

Características del producto:

Código	2531/142
Capacidad	750 ml
Boca	CORONA 26H
Colores	
Peso	560 gr
Altura total	291.00 mm
Diámetro	79.50 mm
Palé	1.421 unidades



Características del producto:

Código	2565/020
Capacidad	650 ml
Boca	CORONA 26 ALTA
Colores	
Peso	485 gr
Altura total	280.00 mm
Diámetro	76.60 mm
Palé	1.000 unidades



Características del producto:

Código	2560/103
Capacidad	500 ml
Boca	CORONA 26 ALTA
Colores	
Peso	385 gr
Altura total	270.00 mm
Diámetro	68.70 mm
Palé	1.890 unidades



Características del producto:

Código	2601/020
Capacidad	330 ml
Boca	CORONA 26 ALTA
Colores	
Peso	220 gr
Altura total	227.00 mm
Diámetro	59.40 mm
Palé	1.480 unidades





XINXIN PACK
PACKAGING & DESIGN
SOLUTIONS

CONTACTO

Mexico

Elva Escobedo
Directora de Ventas

comercial@nuuptrading.com
+52 6461614616
Address: Manzanillo, Colima
C.P. 28219
Mexico

China

Helen Liang
China Director

helen@xinxinpck.com
+86 18923481656
Address: Jintang Industrial Zone,
Dongshen Heng Road, Tangxia
Town, Dongguan City, Guangdong
523710 China

Web: www.xinxinpck.com

Colombia

Wilson Delgado
Director LATAM

wilson@xinxinpck.com
+57 3138156942
Address: Barrio Ricaurte
Cra 28 #11-63 Of 401
Bogota - Colombia

Web: www.xinxinpck.com

Las imágenes, especificaciones y otros datos del presente catalogo son sólo para fines informativos. Esta información debe completarse con asesoramiento específico de su responsable comercial en **XinXin Packaging** en lo referente a la idoneidad de uso de los productos. La información sobre nuestros envases se actualiza con regularidad, no obstante **XinXin Packaging** se reserva el derecho de modificar las especificaciones o de retirar la venta de productos concretos sin previo aviso.